

()

()

Yuekchun Const. Co. Ltd

TEL +82 22691 6000

FAX +82 22691 6001

Web : y6000.co.kr

E - mail1 : yccglobal@gmail.com

E - mail2 : y6000@paran.com

**タダノ ラフテレーンクレーン
TR - 500M型**

(6段ブーム、2段ワイヤリフト、H型アウトリガ)

仕 様 書

スペック番号 TR-500M-3-00113

株式会社 タダノ

管理番号 JA - 01

TR-500M型50tonホイールクレーン

1.主要諸元

クレーン

クレーン容量	9.7 mブーム	50,000 kg × 3.0 m (12本掛)
	16.0 mブーム	30,000 kg × 4.5 m (8本掛)
	22.3 mブーム	20,000 kg × 5.0 m (5本掛)
	28.6 mブーム	12,000 kg × 8.0 m (4本掛)
	34.9 mブーム	11,000 kg × 7.0 m (4本掛)
	38.05mブーム	8,500 kg × 9.0 m (4本掛)
	41.2 mブーム	7,000 kg × 10.0 m (4本掛)
	7.8 mジブ	3,500 kg × 76° (1本掛)
	12.5 mジブ	2,500 kg × 76° (1本掛)
	シングルトップ	4,000 kg (1本掛)

最大地上揚程	ブーム	41.6 m
	ジブ	54.6 m

最大作業半径	ブーム	34.0 m
	ジブ	38.1 m

ブーム長さ 9.7 m ~ 41.2 m

ブーム伸縮長さ 31.5 m

ブーム伸ばし速度 31.5 m / 122 s

ジブ長さ 7.8 m、12.5 m

主巻ロープ巻上げ速度 124 m/min (5層)

主巻フック巻上げ速度 10.3 m/min (12本掛)

補巻ロープ巻上げ速度 124 m/min (5層)

補巻フック巻上げ速度 124 m/min (1本掛)

ブーム起伏角度 0° ~ 83°

ブーム上げ速度 0° ~ 83° / 65 s

旋回角度 360° 連続

旋回速度 2.3 rpm

ワイヤロープ 主巻 径18 mm×長さ224 m

難燃性ワイヤロープ

補巻 径18 mm×長さ120 m

難燃性ワイヤロープ

ブーム形式 六角形6段油圧伸縮式(2・3段目同時、4・5・6段目同時)

ブーム伸縮装置 複動油圧シリンダ直押式 3本

ワイヤロープ式伸縮装置 2基

ジブ形式 クイックターン式(ブーム下抱込側面格納式)

2段(2段目引出式)

オフセット5° ~ 45° 油圧無段階傾斜式

TR-500M-3-00113-1

シングルトップ形式 巻上装置	先端ブーム取付横折曲格納式 油圧モータ駆動ハスバ歯車減速式 自由降下装置付 自動ブレーキ (自由降下用足踏ブレーキ付) シングルウインチ 2基 圧力補償付流量調整弁付
ブーム起伏装置	複動油圧シリンダ直押式 2本 圧力補償付流量調整弁付
旋回装置	油圧モータ駆動遊星歯車減速式 スイングベアリング式 高・低速切換式 旋回フリー・ロック切換式 ネガティブブレーキ
アウトリガ	全油圧式H型 (フロート一体型) スライド・ジャッキ各個操作装置付 最大張出幅 7.3m 中間張出幅 6.7m, 5.5m, 4.0m 最小張出幅 2.54m
操作方式 作業時最大路面荷重 動力取出方式 油圧ポンプ	油圧パイロット操作式 38.8 t P.T.O.湿式多板クラッチ式 2連可変ピストンポンプ 2連ギヤポンプ
作動油タンク容量 安全装置	570 ℓ 過負荷防止装置 (AML) マルチディスプレイ表示 旋回自動停止装置 巻過防止装置 作業領域制御装置 フリーフォールインタロック装置 アウトリガ張出幅検出装置 ウインチドラムロック装置 水準器 玉掛けロープはずれ止め 油圧安全弁 伸縮シリンダ油圧ロック装置 起伏シリンダ油圧ロック装置 パワーチルトシリンダ油圧ロック装置 ジャッキシリンダ油圧ロック装置 旋回ロック装置
付属装置	除湿機能付エアコン 作動油温度表示灯 FM・AMラジオ オイルクーラー 視覚式ドラム回転指示装置 操作ペダル ISO配列の場合：伸縮用および補巻用 タダノ配列の場合：起伏用および伸縮用 テレビ (オプション)

車 両	名 称	日産 P F 6 T (過給機付)
エ ン ジ ン	形 式	水冷4サイクル6気筒直接噴射式ディーゼルエンジン
	総排気量	12,503 cc
	最高出力	257 kW/2,100 rpm { 350 PS/2,100 rpm }
	最大トルク	1,334 N・m/1,400 rpm { 136 kgf・m/1,400 rpm }
トルクコンバータ形式		3要素1段(自動ロックアップ機構付)
変 速 機 形 式		自動及び手動変速式
		パワーシフト式(湿式多板クラッチ)
		前進4段 後退1段(Hi,Lo付)
減 速 機 形 式		車軸2段減速式
駆 動 方 式		2輪駆動(4×2)・4輪駆動(4×4)切換式
前 車 軸 形 式		全浮動式
後 車 軸 形 式		全浮動式
懸 架 方 式	前 輪	hidro-mechanical suspension (油圧ロックシリンダ付)
	後 輪	hidro-mechanical suspension (油圧ロックシリンダ付)
ステアリング形式		全油圧式パワーステアリング
		逆ステアリング補正機構付
ブ レ ー キ	主ブレーキ	空気油圧複合式
		ディスクブレーキ
	駐車ブレーキ	機械式推進軸制動内部拡張式
	補助ブレーキ	流体式リターダ
		排気管開閉弁式排気ブレーキ
		作業用補助制動装置
フ レ ー ム		箱形溶接構造
バ ッ テ リ		12V - 120Ah × 2個(24V)
燃 料 タ ン ク 容 量		300 ℓ
タ イ ヤ	前 輪	505/95 R 25 183E ROAD
	後 輪	505/95 R 25 183E ROAD
キ ャ ブ		乗車定員 1人
		内装付
		液体封入ゴムマウント方式
		フルアジャスタブル中折れシート
		(ヘッドレスト、シートベルト付)
		アジャスト式ハンドル(チルト、伸縮)
		間欠式フロント・天井ワイパ(ウォッシュャ付)
		パワーウインド
		サイドバイザ
安 全 装 置		緊急用かじ取装置
		サスペンションロック装置
		後輪ステアリングロック装置
		エンジンオーバーラン警報装置
		オーバシフト防止装置
		駐車ブレーキ警報装置
		ブーム右サイド電動ミラー
		ブーム左サイドモニターテレビ
付 属 装 置		集中給油装置

()

走行時寸法

全	長			11,850 mm
全	幅			2,960 mm
全	高			3,710 mm
軸	距			4,850 mm
輪	距	前	輪	2,380 mm
		後	輪	2,380 mm

重量

車	両	総	重量	37,795 kg		
			前	軸	重	18,895 kg
			後	軸	重	18,900 kg

走行性能

最	高	速	度	49 km/h		
登	坂	能	力	(tan)	0.57	
最	小	回	転	半	径	6.3m (4輪ステアリング)
						10.8m (2輪ステアリング)

(注) 本機は、道路法による基本通行条件のD条件適合車です。

2. 定格総荷重表

2-(1) アウトリガ使用

〔ブーム〕

単位 (t)

アウトリガ最大張出 (7.3m) - 全周 -								
ブーム長さ 作業半径	9.7 m	16.0 m	22.3 m	28.6 m	34.9 m	38.05m	41.2 m	
2.5 m	50.0	30.0	20.0	12.0				
3.0 m	50.0	30.0	20.0	12.0				
3.5 m	45.0	30.0	20.0	12.0	11.0			
4.0 m	39.5	30.0	20.0	12.0	11.0	8.5		
4.5 m	35.5	30.0	20.0	12.0	11.0	8.5		
5.0 m	32.0	29.0	20.0	12.0	11.0	8.5	7.0	
5.5 m	29.0	27.0	19.8	12.0	11.0	8.5	7.0	
6.0 m	26.5	24.6	18.7	12.0	11.0	8.5	7.0	
6.5 m	24.0	22.7	17.6	12.0	11.0	8.5	7.0	
7.0 m	22.0	20.9	16.7	12.0	11.0	8.5	7.0	
8.0 m		17.8	15.0	12.0	10.1	8.5	7.0	
9.0 m		14.6	13.4	11.5	9.4	8.5	7.0	
10.0 m		12.0	11.3	10.5	8.7	7.9	7.0	
11.0 m		10.0	9.4	9.5	8.1	7.35	6.5	
12.0 m		8.3	8.0	8.6	7.5	6.85	6.0	
13.0 m		7.1	6.8	7.4	7.0	6.4	5.6	
14.0 m			5.9	6.6	6.5	6.0	5.3	
16.0 m			4.2	5.0	5.4	5.3	4.7	
18.0 m			3.0	3.8	4.3	4.5	4.15	
20.0 m				2.95	3.4	3.55	3.6	
22.0 m				2.3	2.7	2.85	3.0	
24.0 m				1.65	2.1	2.3	2.4	
26.0 m					1.65	1.85	1.95	
28.0 m					1.25	1.4	1.55	
30.0 m					0.9	1.0	1.2	
32.0 m						0.7	0.9	
34.0 m							0.6	
A (°)	0 ~ 83					16 ~ 83	27 ~ 83	
標準フック	50トンフック			25トンフック				

A : ブーム角度の範囲 (無負荷時)

TR-500M-3-00113-5

〔ブーム〕

単位 (t)

アウトリガ中間張出 (6.7m) -側方-							
ブーム長さ 作業半径	9.7 m	16.0 m	22.3 m	28.6 m	34.9 m	38.05m	41.2 m
2.5 m	50.0	30.0	20.0	12.0			
3.0 m	50.0	30.0	20.0	12.0			
3.5 m	43.0	30.0	20.0	12.0	11.0		
4.0 m	38.0	30.0	20.0	12.0	11.0	8.5	
4.5 m	34.0	30.0	20.0	12.0	11.0	8.5	
5.0 m	30.5	29.0	20.0	12.0	11.0	8.5	7.0
5.5 m	27.5	27.0	19.8	12.0	11.0	8.5	7.0
6.0 m	24.2	24.0	18.7	12.0	11.0	8.5	7.0
6.5 m	21.4	21.2	17.6	12.0	11.0	8.5	7.0
7.0 m	19.0	18.9	16.7	12.0	11.0	8.5	7.0
8.0 m		15.7	15.0	12.0	10.1	8.5	7.0
9.0 m		12.8	12.3	11.5	9.4	8.5	7.0
10.0 m		10.4	9.9	10.5	8.7	7.9	7.0
11.0 m		8.5	8.2	9.1	8.1	7.35	6.5
12.0 m		7.1	6.85	7.75	7.5	6.85	6.0
13.0 m		6.1	5.7	6.7	7.0	6.4	5.6
14.0 m			4.8	5.8	6.3	6.0	5.3
16.0 m			3.4	4.3	4.8	5.0	4.7
18.0 m			2.3	3.2	3.75	3.9	4.0
20.0 m				2.35	2.9	3.1	3.25
22.0 m				1.7	2.2	2.4	2.6
24.0 m				1.2	1.65	1.8	2.0
26.0 m					1.2	1.4	1.55
28.0 m					0.8	1.0	1.1
30.0 m					0.5	0.7	0.8
32.0 m							0.5
A (°)	0~83				23~83	27~83	36~83
標準フック	50トンフック			25トンフック			

A : ブーム角度の範囲 (無負荷時)

〔ブーム〕

単位 (t)

アウトリガ中間張出 (5.5m) -側方-							
ブーム長さ 作業半径	9.7 m	16.0 m	22.3 m	28.6 m	34.9 m	38.05m	41.2 m
2.5 m	45.0	30.0	20.0	12.0			
3.0 m	45.0	30.0	20.0	12.0			
3.5 m	41.0	30.0	20.0	12.0	11.0		
4.0 m	36.8	30.0	20.0	12.0	11.0	8.5	
4.5 m	33.2	30.0	20.0	12.0	11.0	8.5	
5.0 m	30.2	27.0	20.0	12.0	11.0	8.5	7.0
5.5 m	25.2	24.0	19.8	12.0	11.0	8.5	7.0
6.0 m	21.0	20.7	18.7	12.0	11.0	8.5	7.0
6.5 m	18.2	18.0	17.0	12.0	11.0	8.5	7.0
7.0 m	15.5	15.2	15.1	12.0	11.0	8.5	7.0
8.0 m		11.9	11.6	12.0	10.1	8.5	7.0
9.0 m		9.5	9.15	10.2	9.4	8.5	7.0
10.0 m		7.65	7.35	8.35	8.4	7.9	7.0
11.0 m		6.25	6.0	7.0	7.3	7.35	6.5
12.0 m		5.15	4.9	5.85	6.3	6.3	6.0
13.0 m		4.2	4.0	5.0	5.5	5.5	5.6
14.0 m			3.25	4.2	4.75	4.8	5.0
16.0 m			2.05	3.0	3.55	3.6	3.8
18.0 m			1.05	2.1	2.65	2.7	2.9
20.0 m				1.35	1.95	2.05	2.25
22.0 m				0.7	1.3	1.5	1.7
24.0 m					0.8	1.0	1.2
26.0 m						0.6	0.8
A (°)	0 ~ 83			24 ~ 83	37 ~ 83	44 ~ 83	49 ~ 83
標準フック	50トンフック			25トンフック			

A : ブーム角度の範囲 (無負荷時)

〔ブーム〕

単位 (t)

アウトリガ中間張出 (4.0m) -側方-							
ブーム長さ 作業半径	9.7 m	16.0 m	22.3 m	28.6 m	34.9 m	38.05m	41.2 m
2.5 m	40.0	30.0	20.0	12.0			
3.0 m	40.0	30.0	20.0	12.0			
3.5 m	33.4	30.0	20.0	12.0	11.0		
4.0 m	26.5	27.0	20.0	12.0	11.0	8.5	
4.5 m	21.0	21.5	20.0	12.0	11.0	8.5	
5.0 m	17.4	17.4	17.0	12.0	11.0	8.5	7.0
5.5 m	14.6	14.5	14.2	12.0	11.0	8.5	7.0
6.0 m	12.5	12.2	12.0	12.0	11.0	8.5	7.0
6.5 m	10.5	10.5	10.4	11.3	10.3	8.5	7.0
7.0 m	9.0	9.1	9.0	10.0	9.5	8.5	7.0
8.0 m		6.9	6.8	7.8	8.0	8.0	7.0
9.0 m		5.4	5.25	6.2	6.65	6.7	6.5
10.0 m		4.3	4.1	5.0	5.6	5.7	5.9
11.0 m		3.4	3.15	4.05	4.65	4.75	5.0
12.0 m		2.6	2.45	3.3	3.85	4.0	4.2
13.0 m		1.85	1.75	2.7	3.2	3.35	3.55
14.0 m			1.15	2.15	2.65	2.85	3.0
16.0 m				1.2	1.8	1.95	2.1
18.0 m					1.1	1.3	1.45
20.0 m						0.75	0.95
A (°)	0~83		38~83	47~83	53~83	56~83	59~83
標準フック	50トンフック			25トンフック			

A : ブーム角度の範囲 (無負荷時)

〔ブーム〕

単位 (t)

アウトリガ最小張出 (2.54m) -側方-							
ブーム長さ 作業半径	9.7 m	16.0 m	22.3 m	28.6 m	34.9 m	38.05m	41.2 m
2.5 m	15.0	11.0	11.0	7.0			
3.0 m	15.0	11.0	11.0	7.0			
3.5 m	15.0	11.0	11.0	7.0	6.0		
4.0 m	13.8	11.0	11.0	7.0	6.0	5.5	
4.5 m	11.3	10.5	10.4	7.0	6.0	5.5	
5.0 m	9.3	8.8	8.55	7.0	6.0	5.5	5.0
5.5 m	7.7	7.3	7.15	6.5	6.0	5.5	5.0
6.0 m	6.5	6.1	6.0	5.8	5.5	5.3	5.0
6.5 m	5.5	5.2	5.0	5.1	5.0	5.0	5.0
7.0 m	4.6	4.4	4.2	4.5	4.5	4.5	4.5
8.0 m		3.2	3.0	3.5	3.6	3.7	3.8
9.0 m		2.3	2.05	2.5	2.8	2.9	3.1
10.0 m		1.5	1.35	1.8	2.1	2.3	2.5
11.0 m		0.8					
A (°)	0~83	34~83	56~83	66~83	71~83	73~83	74~83
標準フック	50トンフック		25トンフック				

A : ブーム角度の範囲 (無負荷時)

〔ジ ブ〕

アウトリガ最大張出 (7.3m) - 全周 -												
ジブ長さ ワザット	7.8 m						12.5 m					
	5°		25°		45°		5°		25°		45°	
ブーム角度 ()	作業半径 (m)	定格総荷重 (t)	作業半径 (m)	定格総荷重 (t)	作業半径 (m)	定格総荷重 (t)	作業半径 (m)	定格総荷重 (t)	作業半径 (m)	定格総荷重 (t)	作業半径 (m)	定格総荷重 (t)
83	5.7	3.5	8.2	2.4	10.0	1.6	7.2	2.5	11.2	1.4	13.9	0.8
76	12.8	3.5	14.8	2.4	16.0	1.6	14.9	2.5	18.4	1.4	20.7	0.8
74	14.6	3.25	16.4	2.2	17.6	1.5	16.7	2.25	20.1	1.4	22.2	0.8
72	16.2	2.95	18.0	2.1	19.1	1.48	18.5	2.05	21.7	1.3	23.8	0.8
70	17.8	2.65	19.6	1.95	20.7	1.45	20.3	1.9	23.4	1.25	25.2	0.8
68	19.4	2.4	21.1	1.85	22.2	1.43	22.0	1.75	25.0	1.2	26.7	0.8
65	21.6	2.1	23.5	1.7	24.4	1.4	24.6	1.55	27.4	1.1	29.0	0.77
60	25.3	1.7	27.0	1.45	27.8	1.3	28.5	1.3	31.1	0.95	32.3	0.74
55	28.7	1.2	30.2	1.1	30.7	1.0	32.2	1.0	34.6	0.85	35.5	0.72
50	31.7	0.65	33.0	0.55	33.3	0.5	35.3	0.5	37.5	0.43	38.1	0.4
A ()	49 ~ 83											

A : ブーム角度の範囲 (無負荷時)

アウトリガ中間張出 (6.7m) - 側方 -												
ジブ長さ ワザット	7.8 m						12.5 m					
	5°		25°		45°		5°		25°		45°	
ブーム角度 ()	作業半径 (m)	定格総荷重 (t)	作業半径 (m)	定格総荷重 (t)	作業半径 (m)	定格総荷重 (t)	作業半径 (m)	定格総荷重 (t)	作業半径 (m)	定格総荷重 (t)	作業半径 (m)	定格総荷重 (t)
83	5.7	3.5	8.2	2.4	10.0	1.6	7.2	2.5	11.2	1.4	13.9	0.8
76	12.8	3.5	14.8	2.4	16.0	1.6	14.9	2.5	18.4	1.4	20.7	0.8
74	14.6	3.25	16.4	2.2	17.6	1.5	16.7	2.25	20.1	1.4	22.2	0.8
72	16.2	2.95	18.0	2.1	19.1	1.48	18.5	2.05	21.7	1.3	23.8	0.8
70	17.8	2.65	19.6	1.95	20.7	1.45	20.3	1.9	23.4	1.25	25.2	0.8
68	19.4	2.4	21.1	1.85	22.2	1.43	22.0	1.75	25.0	1.2	26.7	0.8
65	21.6	2.1	23.5	1.7	24.4	1.4	24.6	1.55	27.4	1.1	29.0	0.77
60	25.3	1.6	27.0	1.45	27.8	1.3	28.5	1.3	31.1	0.95	32.3	0.74
55	28.4	0.9	30.0	0.8	30.6	0.75	31.9	0.75	34.4	0.65	35.4	0.55
53	29.7	0.65	31.1	0.6	31.6	0.55	33.3	0.55	35.6	0.5	36.4	0.4
A ()	52 ~ 83											

A : ブーム角度の範囲 (無負荷時)

TR-500M-3-00113-10

〔ジ ブ〕

アウトリガ中間張出 (5.5m) -側方-												
ジブ長さ	7.8 m						12.5 m					
オセット	5°		25°		45°		5°		25°		45°	
ブーム角度 ()	作業半径 (m)	定格総荷重 (t)	作業半径 (m)	定格総荷重 (t)	作業半径 (m)	定格総荷重 (t)	作業半径 (m)	定格総荷重 (t)	作業半径 (m)	定格総荷重 (t)	作業半径 (m)	定格総荷重 (t)
83	5.7	3.5	8.2	2.4	10.0	1.6	7.2	2.5	11.2	1.4	13.9	0.8
76	12.8	3.5	14.8	2.4	16.0	1.6	14.9	2.5	18.4	1.4	20.7	0.8
74	14.6	3.25	16.4	2.2	17.6	1.5	16.7	2.25	20.1	1.4	22.2	0.8
72	16.2	2.95	18.0	2.1	19.1	1.48	18.5	2.05	21.7	1.3	23.8	0.8
70	17.8	2.65	19.6	1.95	20.7	1.45	20.3	1.9	23.4	1.25	25.2	0.8
68	19.4	2.3	21.1	1.85	22.2	1.43	22.0	1.75	25.0	1.2	26.7	0.8
65	21.4	1.65	23.3	1.45	24.3	1.25	24.4	1.4	27.4	1.1	29.0	0.77
62	23.4	1.1	25.2	0.95	26.1	0.8	26.4	0.85	29.4	0.7	31.0	0.65
A ()	61 ~ 83											

A : ブーム角度の範囲 (無負荷時)

アウトリガ中間張出 (4.0m) -側方-												
ジブ長さ	7.8 m						12.5 m					
オセット	5°		25°		45°		5°		25°		45°	
ブーム角度 ()	作業半径 (m)	定格総荷重 (t)	作業半径 (m)	定格総荷重 (t)	作業半径 (m)	定格総荷重 (t)	作業半径 (m)	定格総荷重 (t)	作業半径 (m)	定格総荷重 (t)	作業半径 (m)	定格総荷重 (t)
83	5.7	3.5	8.2	2.4	10.0	1.6	7.2	2.5	11.2	1.4	13.9	0.8
76	12.8	3.5	14.8	2.4	16.0	1.6	14.9	2.5	18.4	1.4	20.7	0.8
74	14.2	2.6	16.4	2.2	17.6	1.5	16.7	2.1	20.1	1.4	22.2	0.8
72	15.7	2.0	17.7	1.7	19.1	1.45	18.0	1.6	21.7	1.3	23.8	0.8
70	17.1	1.5	19.3	1.25	20.5	1.1						
A ()	69 ~ 83						71 ~ 83					

A : ブーム角度の範囲 (無負荷時)

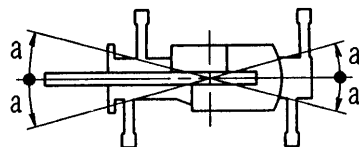
〔アウトリガ使用時の注意〕

1. 定格総荷重は、水平堅土上においてクレーンを水平に設置した状態での値で、つり具とフック質量（50tフック：460 kg、25tフック：300 kg、補巻：100 kg）を含んだ値です。
太線より上はクレーンの強度によって定められ、下はクレーンの安定度によって定められています。
2. 作業半径は、ブームのたわみを含んだ実際の値に基づいていますので、必ず作業半径を基準にしてください。
3. ジブ作業は、ブームの長さにかかわらずブームの角度だけを基準にしてください。
なお、作業半径は41.2mブームにジブを装着した場合の参考値を示します。
4. シングルトップの定格総荷重は、ブームの定格総荷重よりブームに取り付けられているフックの質量を差し引いた値とし、かつ限度は4.0tです。
5. 自由降下は、原則としてフックのみを降下するときに使用してください。
やむをえずつり荷を自由降下する場合には、定格総荷重の1/5を限度とし、急激なブレーキ操作は避けてください。
6. 各ブーム長さにおけるフックのワイヤロープ標準巻掛本数は下表のとおりです。
なお、ロープ1本当りの荷重は、主巻 40.9 kN {4.17 tf} 以下、補巻 39.2 kN {4.0 tf} 以下です。

ブーム長さ	9.7 m	16.0 m	22.3 m	28.6 m	34.9 m	38.05m	41.2 m	シングルトップ
巻掛本数	12	8	6	4	4	4	4	1

7. 側方域でのつり上げ性能は、アウトリガ張出幅によって異なります。張出幅に応じた性能で作業をしてください。
また、前方・後方域でのつり上げ性能は「アウトリガ最大張出」の定格総荷重ですが、アウトリガ張出幅によってその前方・後方領域の範囲（角度 a）が異なります。

張出幅	中間張出 (6.7 m)	中間張出 (5.5 m)	中間張出 (4.0 m)	最小張出 (2.54m)
角度 a °	30	25	15	5



2-(2) アウトリガ不使用

単位 (t)

作業半径 (m)	車 両 静 止 時						車両走行時 (1.6km/h 以下)					
	9.7m ブーム		16.0m ブーム		22.3m ブーム		9.7m ブーム		16.0m ブーム		22.3m ブーム	
	前方	全 周	前方	全 周	前 方	全周	前方	全周	前方	全周	前方	全周
3.0	20.0	12.5	15.0	10.0			14.5	8.0	10.5	6.5		
3.5	20.0	12.5	15.0	10.0			14.5	8.0	10.5	6.5		
4.0	20.0	11.0	15.0	10.0	11.0	5.5	14.5	8.0	10.5	6.5	8.0	4.5
4.5	18.0	9.0	15.0	8.5	11.0	5.5	12.9	6.8	10.5	6.5	8.0	4.5
5.0	16.0	7.4	15.0	7.0	11.0	5.5	11.5	5.8	10.5	5.3	8.0	4.5
5.5	14.3	6.2	14.0	5.7	11.0	5.3	10.3	4.8	10.5	4.4	8.0	4.1
6.0	12.8	5.2	13.0	4.8	11.0	4.4	9.3	4.0	10.0	3.7	8.0	3.55
6.5	11.7	4.35	12.0	4.05	10.0	3.7	8.6	3.35	9.3	3.15	8.0	3.05
7.0	10.8	3.7	11.0	3.4	9.2	3.0	7.9	2.8	8.5	2.7	7.4	2.55
8.0			9.0	2.3	7.7	2.0			7.0	1.85	6.4	1.65
9.0			7.0	1.3	6.4	1.15			5.9	1.1	5.4	0.95
10.0			5.7	0.6	5.4				4.8	0.5	4.5	
11.0			4.7		4.5				3.9		3.7	
12.0			4.0		3.8				3.3		3.1	
13.0			3.4		3.2				2.8		2.6	
14.0					2.7						2.2	
16.0					1.8						1.5	
18.0					1.05						0.85	
A (°)	0 ~ 78		40 ~ 78	24 ~ 78	61 ~ 78		0 ~ 78		40 ~ 78	24 ~ 78	61 ~ 78	
標準フック	25トンフック						25トンフック					

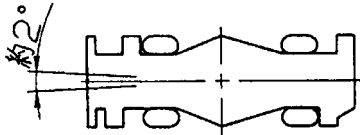
A : ブーム角度の範囲 (無負荷時)

〔アウトリガ不使用時の注意〕

1. 定格総荷重は、水平堅土上においてタイヤの空気圧が規定圧 (800 kPa {8.00 kgf/cm²}) で、かつサスペンションロックシリンダをロック - ダウン (最縮小) した場合の値で、つり具とフック質量 (50tフック : 460 kg、25tフック : 300 kg、補巻 : 100 kg) を含んだ値です。太線より上はクレーンの強度によって定められ、下は安定度によって定められています。実際の作業では、地盤、作業状態等を考慮して使用してください。
2. 作業半径は、ブームおよびタイヤのたわみを含んだ実際の値に基づいていますので、必ず作業半径を基準にしてください。
3. 各ブーム長さにおけるフックのワイヤロープ標準巻掛け本数は下表のとおりです。なお、ロープ1本当りの荷重は主巻40.9 kN {4.17 tf}、補巻39.2 kN {4.0 tf} 以下です。

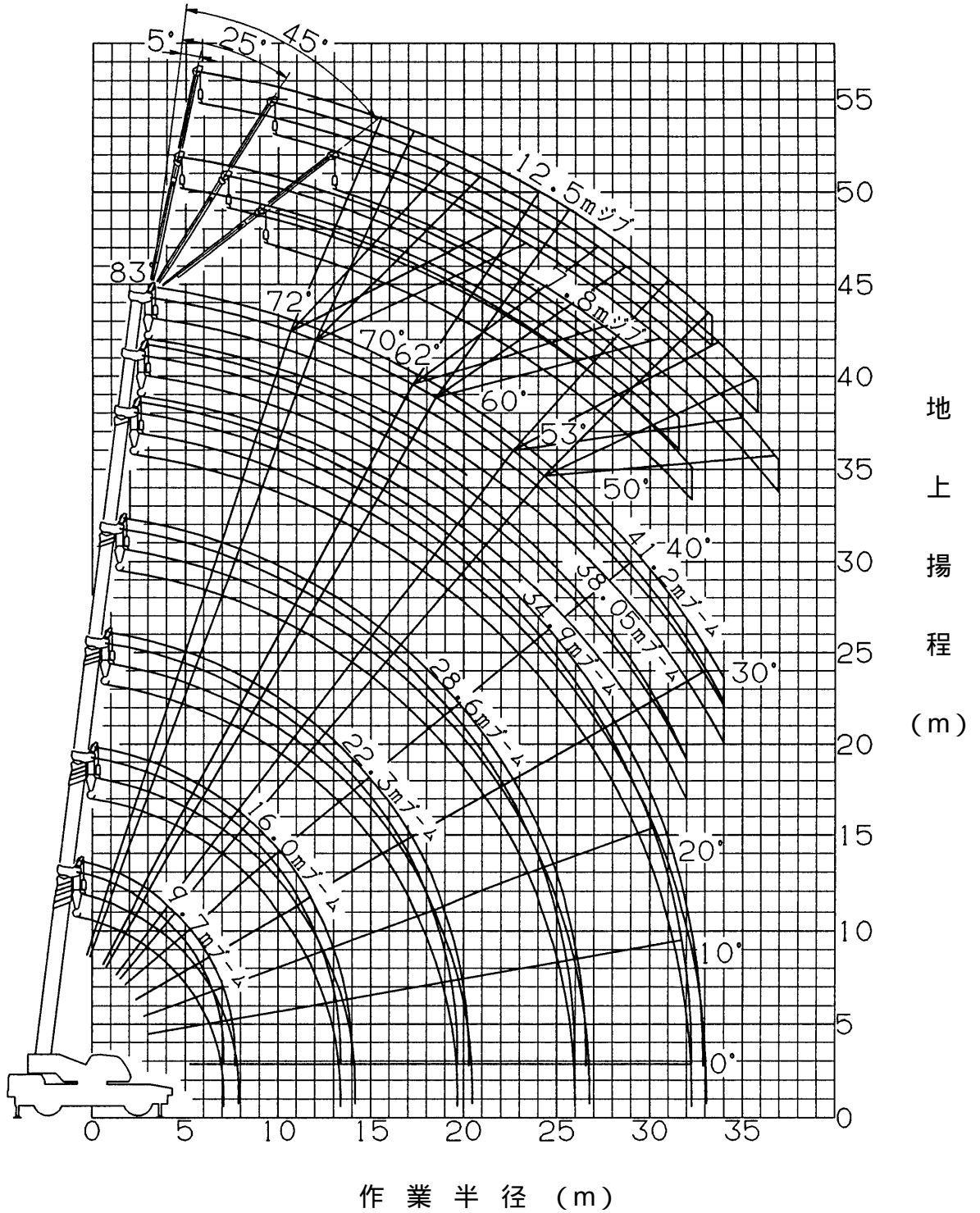
ブーム長さ	9.7m	16.0m	22.3m	シングルトップ
巻掛本数	6	4	4	1

4. 「前方」のクレーン作業は、標準画面に「前方」が表示されているときに行ってください。前方の範囲は、ブームがキャリアの前方2°以内です。



5. シングルトップの定格総荷重は、ブームの定格総荷重よりブームに取り付けられているフックの質量を差し引いた値とし、かつ限度は 4.0t です。
6. 自由降下作業、ブーム長さが22.3mを超えるブーム作業およびジブの使用はしないでください。
7. 吊り荷走行は、「駆動切換」スイッチを「L / 4 D」にし、シフトレバーを1速に行ってください。
8. 吊り荷走行は、旋回ブレーキをかけ、荷が振れないように地面近くに保持し、1.6km/h 以下で行ってください。特に急ハンドル、急発進、急ブレーキは避けてください。
9. 吊り荷走行中には、クレーン作業を行わないでください。

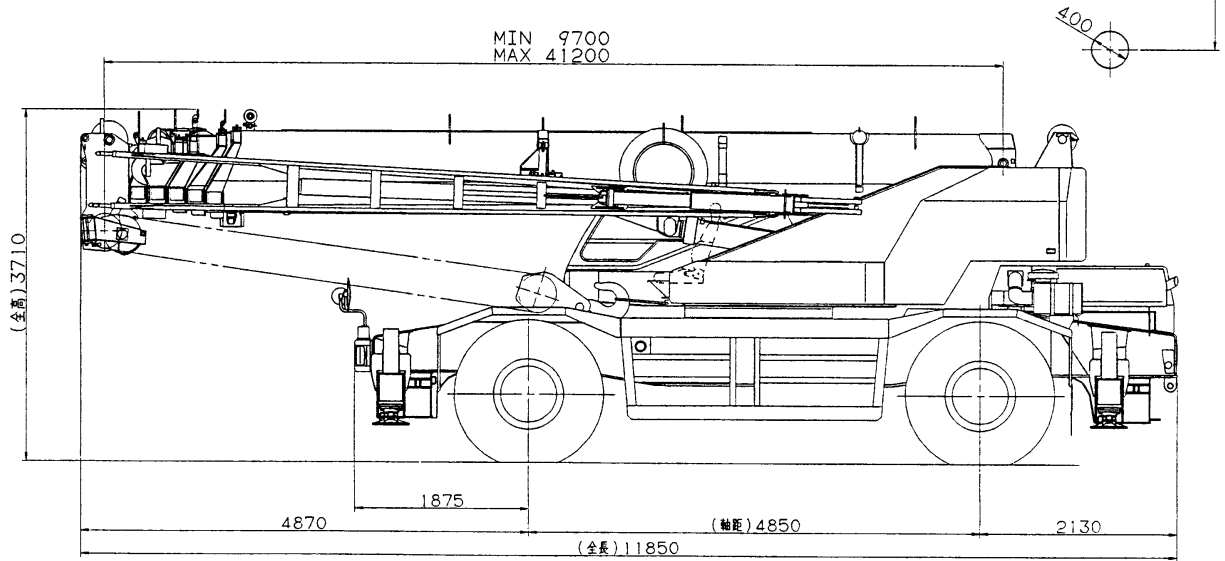
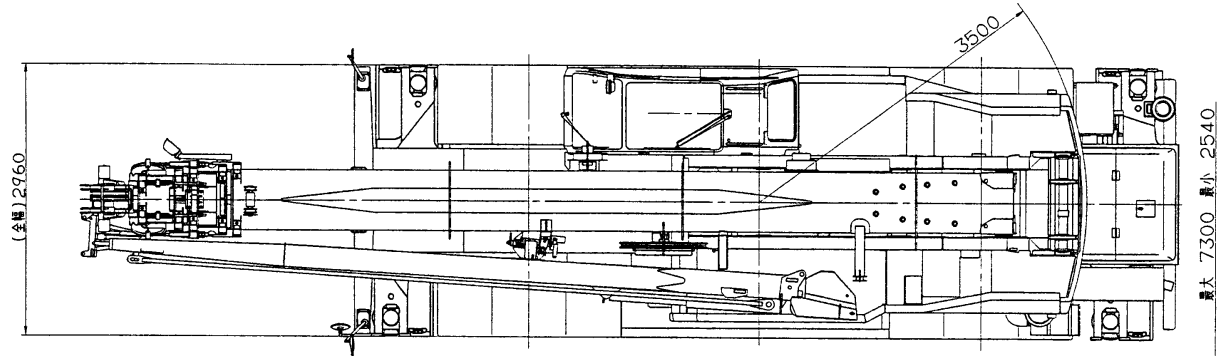
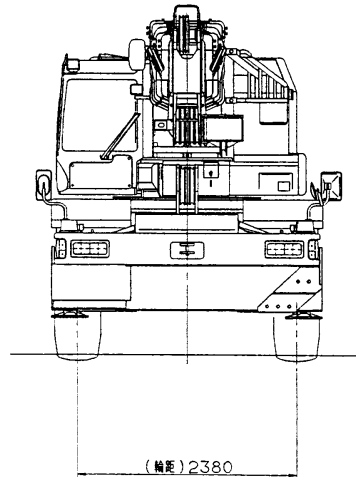
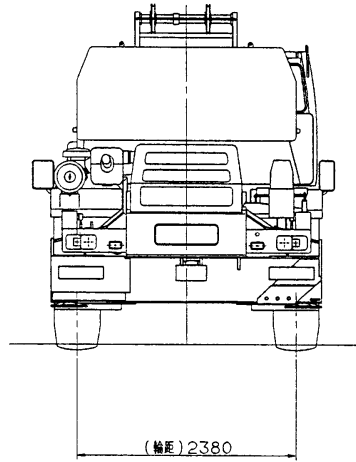
3. 作業半径 - 揚程図



- (注) 1. 上図は、ブームのたわみを含んでいません。
 2. 上図は、アウトリガ最大張出時(全周)のものです。

()

4. 外觀圖



TR-500M-3-00113-16