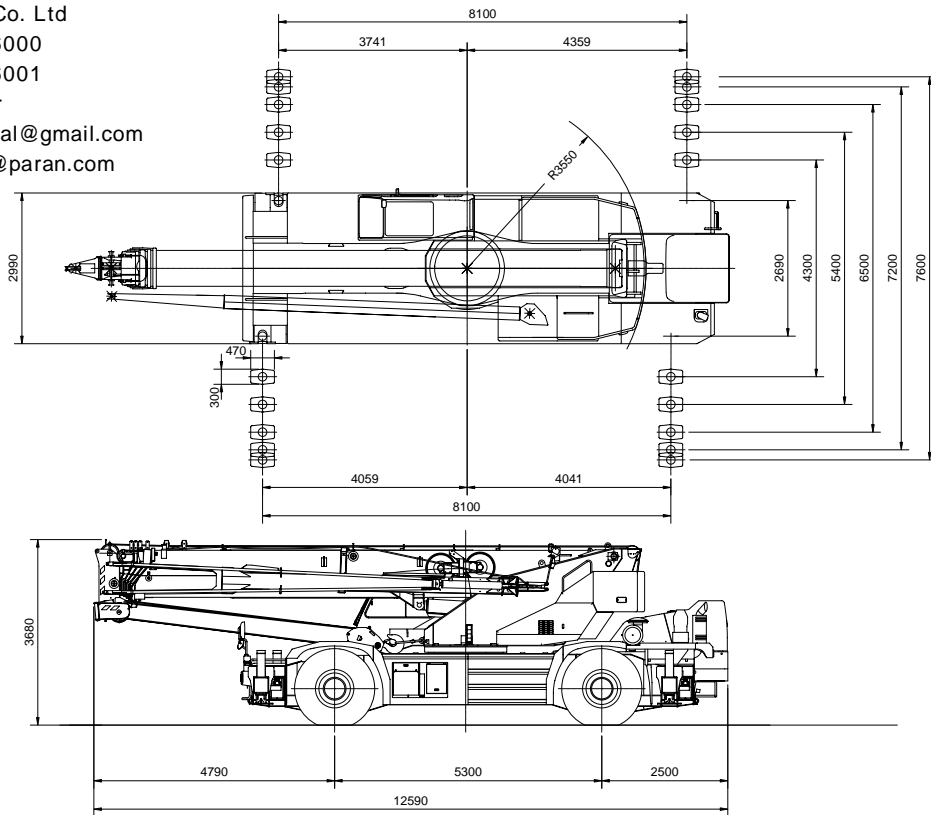


KATO SL-650R

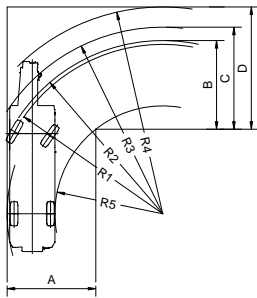
寸法図

()
 Yuekchun Const. Co. Ltd
 TEL +82 22691 6000
 FAX +82 22691 6001
 Web : y6000.co.kr
 E - mail1 : yccglobal@gmail.com
 E - mail2 : y6000@paran.com



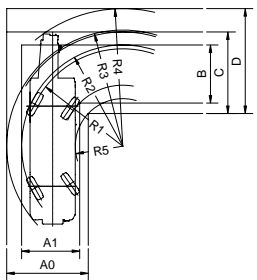
縮尺 1 / 150 (単位: mm)

最小直角通路幅



前2輪ステアリング

- R 1 = 最小回転半径・・・ 11.20 m
- R 2 = 最外輪端回転半径・・・ 11.45 m
- R 3 = 車体回転半径・・・ 12.34 m
- R 4 = プーム先端回転半径・・・ 13.70 m
- R 5 = 車体内側回転半径・・・ 7.13 m
- A = 入口通路幅・・・ 5.86 m
- B = 車輪出口通路幅・・・ 5.86 m
- C = 車体出口通路幅・・・ 6.75 m
- D = プーム先端出口通路幅・・・ 8.11 m



4輪ステアリング (構内移動)

- R 1 = 最小回転半径・・・ 6.44 m
- R 2 = 最外輪端回転半径・・・ 6.69 m
- R 3 = 車体回転半径・・・ 7.68 m
- R 4 = プーム先端回転半径・・・ 9.13 m
- R 5 = 車体内側回転半径・・・ 3.14 m
- A0 = 車輪入口通路幅・・・ 5.39 m
- A1 = 車体入口通路幅・・・ 3.84 m
- B = 車輪出口通路幅・・・ 3.84 m
- C = 車体出口通路幅・・・ 5.39 m
- D = プーム先端出口通路幅・・・ 6.90 m

<注> 上記の数値は計算値です

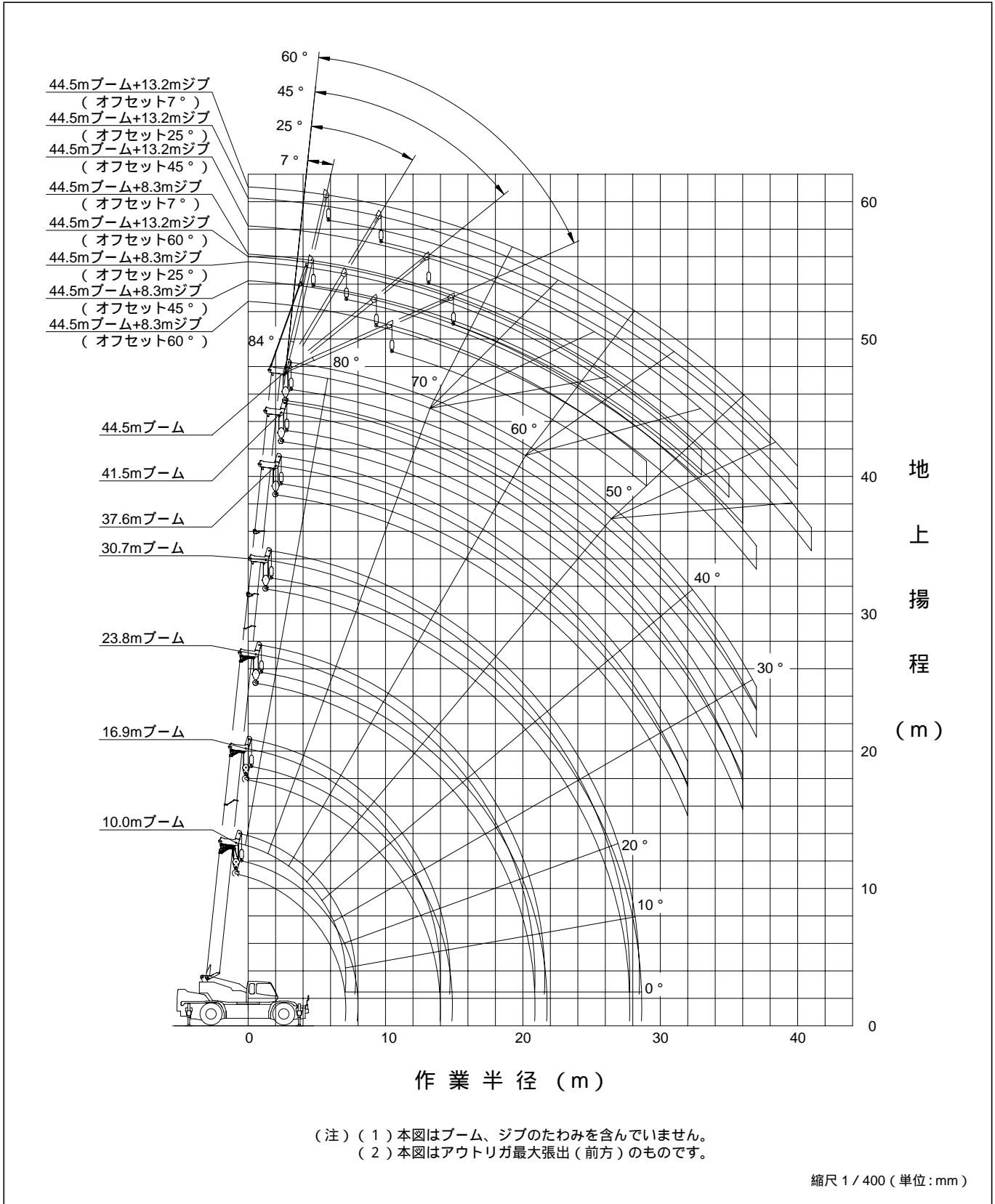
反力表

条 件	反 力 値
・最短ブーム ・最小作業半径 ・無負荷	12.0 t / m ² 117 kN
・最短ブーム ・最小作業半径 ・最大荷重	43.2 t / m ² 424 kN
・最長ブーム ・最大作業半径 ・定格荷重	25.4 t / m ² 250 kN



KATO SL-650R

作業範囲図



作業時全装備重量(t)	42.4 (44.5mブーム + 13.2mSLジブ)
-------------	-----------------------------



KATO SL-650R

定格総荷重表

10.0mブーム～44.5mブーム

(単位:t)

作業半径 (m)	アウトリガ最大(7.6m)張出 (前方)													
	10.0mブーム		16.9mブーム		23.8mブーム		30.7mブーム		37.6mブーム		41.5mブーム		44.5mブーム	
	定格総荷重 (t)	アウトリガ 反力(t)	定格総荷重 (t)	アウトリガ 反力(t)	定格総荷重 (t)	アウトリガ 反力(t)	定格総荷重 (t)	アウトリガ 反力(t)	定格総荷重 (t)	アウトリガ 反力(t)	定格総荷重 (t)	アウトリガ 反力(t)	定格総荷重 (t)	アウトリガ 反力(t)
2.6	65.00	43.1	32.00	25.2	23.00	20.4	12.50	14.5						
3.0	60.00	43.4	32.00	26.8	23.00	21.6	12.50	15.2						
3.5	54.50	43.6	32.00	29.0	23.00	23.2	12.50	16.1	12.00	15.5				
4.0	49.20	43.4	32.00	31.1	23.00	24.8	12.50	17.0	12.00	16.3	10.00	14.8		
4.5	44.10	42.8	32.00	33.4	23.00	26.4	12.50	17.9	12.00	17.1	10.00	15.5	8.00	14.0
5.0	39.50	42.0	32.00	35.8	23.00	28.1	12.50	18.8	12.00	18.0	10.00	16.3	8.00	14.6
5.5	35.70	41.3	32.00	38.2	23.00	29.9	12.50	19.7	12.00	18.9	10.00	17.0	8.00	15.2
6.0	32.50	40.8	30.50	39.2	22.00	30.7	12.50	20.7	12.00	19.8	10.00	17.7	8.00	15.8
6.5	29.50	40.1	28.50	39.4	20.60	31.0	12.50	21.7	12.00	20.7	10.00	18.5	8.00	16.4
7.0	26.80	39.4	26.00	38.9	19.30	31.2	12.50	22.7	12.00	21.6	10.00	19.3	8.00	17.1
7.5			24.00	38.6	18.20	31.5	12.50	23.8	12.00	22.6	10.00	20.1	8.00	17.7
8.0			22.00	38.0	17.20	31.8	12.50	24.8	12.00	23.6	10.00	20.9	8.00	18.4
9.0			19.00	37.5	15.40	32.4	12.50	27.1	12.00	25.6	10.00	22.6	8.00	19.8
10.0			16.00	36.2	13.90	32.9	12.50	29.4	10.90	26.1	10.00	24.4	8.00	21.2
11.0			13.20	34.4	12.20	32.7	11.30	29.7	10.00	26.6	9.20	24.8	8.00	22.6
12.0			11.00	32.9	10.90	32.8	10.30	30.1	9.20	27.0	8.40	25.2	8.00	24.2
13.0			9.50	32.2	9.20	31.7	9.30	30.2	8.40	27.3	7.80	25.6	7.30	24.4
14.0					7.90	31.0	8.50	30.4	7.80	27.7	7.20	26.0	6.80	24.8
15.0					6.70	30.2	7.50	30.0	7.30	28.3	6.60	26.2	6.30	25.1
16.0					5.80	29.7	6.70	29.8	6.80	28.7	6.20	26.7	5.80	25.3
17.0					5.00	29.3	5.90	29.4	6.30	29.0	5.80	27.1	5.40	25.7
18.0					4.30	28.9	5.20	29.0	5.70	28.9	5.40	27.4	5.10	26.1
19.0					3.70	28.6	4.60	28.7	5.15	28.7	5.10	27.9	4.80	26.6
20.0					3.20	28.5	4.10	28.5	4.60	28.4	4.75	28.1	4.50	26.9
21.0							3.60	28.2	4.10	28.1	4.35	28.1	4.20	27.1
22.0							3.15	28.0	3.70	28.0	3.90	27.8	3.95	27.5
24.0							2.45	27.7	3.00	27.7	3.20	27.6	3.30	27.4
26.0							1.80	27.3	2.35	27.3	2.55	27.2	2.65	26.9
28.0									1.85	27.1	2.05	27.0	2.15	26.7
30.0									1.40	26.9	1.60	26.7	1.75	26.7
32.0									1.00	26.7	1.20	26.5	1.35	26.4
33.0											1.00	26.3	1.15	26.2
34.0											0.85	26.2	1.00	26.2
35.0											0.70	26.2	0.80	25.9
36.0											0.55	26.1	0.70	26.0
37.0													0.55	25.9
危険角度												20°		25°

作業半径 (m)	アウトリガ最大(7.6m)張出 (側方、後方)													
	10.0mブーム		16.9mブーム		23.8mブーム		30.7mブーム		37.6mブーム		41.5mブーム		44.5mブーム	
	定格総荷重 (t)	アウトリガ 反力(t)	定格総荷重 (t)	アウトリガ 反力(t)	定格総荷重 (t)	アウトリガ 反力(t)	定格総荷重 (t)	アウトリガ 反力(t)	定格総荷重 (t)	アウトリガ 反力(t)	定格総荷重 (t)	アウトリガ 反力(t)	定格総荷重 (t)	アウトリガ 反力(t)
2.6	65.00	43.3	32.00	25.5	23.00	20.8	12.50	15.1						
3.0	60.00	43.6	32.00	27.1	23.00	22.0	12.50	15.8						
3.5	54.50	43.8	32.00	29.2	23.00	23.6	12.50	16.7	12.00	16.1				
4.0	49.20	43.7	32.00	31.5	23.00	25.2	12.50	17.6	12.00	16.9	10.00	15.5		
4.5	44.10	43.0	32.00	33.8	23.00	26.9	12.50	18.5	12.00	17.8	10.00	16.2	8.00	14.7
5.0	39.50	42.2	32.00	36.2	23.00	28.7	12.50	19.4	12.00	18.7	10.00	16.9	8.00	15.3
5.5	35.70	41.7	32.00	38.6	23.00	30.4	12.50	20.4	12.00	19.6	10.00	17.7	8.00	15.9
6.0	32.50	41.3	30.50	39.7	22.00	31.3	12.50	21.4	12.00	20.5	10.00	18.5	8.00	16.5
6.5	29.50	40.7	28.50	40.0	20.60	31.6	12.50	22.4	12.00	21.4	10.00	19.2	8.00	17.2
7.0	26.80	40.0	26.00	39.5	19.30	31.9	12.50	23.5	12.00	22.4	10.00	20.1	8.00	17.8
7.5			24.00	39.3	18.20	32.3	12.50	24.6	12.00	23.4	10.00	20.9	8.00	18.5
8.0			22.00	38.8	17.20	32.6	12.50	25.7	12.00	24.4	10.00	21.7	8.00	19.2
9.0			17.50	36.2	15.40	33.3	12.50	27.9	12.00	26.5	10.00	23.5	8.00	20.6
10.0			14.20	34.3	13.90	33.9	12.50	30.3	10.90	27.0	10.00	25.2	8.00	22.1
11.0			11.60	32.6	11.40	32.3	11.30	30.7	10.00	27.5	9.20	25.8	8.00	23.6
12.0			9.70	31.5	9.50	31.2	10.30	31.1	9.20	28.0	8.40	26.1	8.00	25.1
13.0			8.20	30.7	7.95	30.3	8.90	30.4	8.40	28.3	7.80	26.7	7.30	25.4
14.0					6.75	29.6	7.70	29.8	7.80	28.8	7.20	27.0	6.80	25.8
15.0					5.70	29.0	6.65	29.2	7.20	29.2	6.60	27.2	6.30	26.2
16.0					4.90	28.7	5.80	28.7	6.30	28.6	6.20	27.8	5.80	26.4
17.0					4.15	28.3	5.05	28.3	5.60	28.3	5.80	28.2	5.40	26.8
18.0					3.50	27.9	4.40	28.0	4.90	27.8	5.20	28.0	5.10	27.3
19.0					3.00	27.8	3.85	27.7	4.40	27.7	4.60	27.6	4.70	27.4
20.0					2.45	27.4	3.40	27.6	3.90	27.5	4.10	27.3	4.20	27.2
21.0							2.90	27.2	3.45	27.2	3.65	27.1	3.80	27.1
22.0							2.55	27.2	3.10	27.2	3.30	27.1	3.40	26.9
24.0							1.80	26.6	2.40	26.8	2.60	26.7	2.75	26.6
26.0							1.25	26.4	1.80	26.4	2.00	26.3	2.20	26.4
28.0									1.30	26.1	1.55	26.2	1.70	26.1
30.0									0.90	26.0	1.10	25.8	1.30	26.0
32.0											0.75	25.6	0.90	25.6
33.0											0.60	25.6	0.75	25.5
34.0													0.60	25.5
危険角度											28°		30°	34°



KATO SL-650R

定格総荷重表

10.0mブーム～44.5mブーム

(単位：t)

作業半径 (m)	アウトリガ中間(7.2m)張出 (側方)													
	10.0mブーム		16.9mブーム		23.8mブーム		30.7mブーム		37.6mブーム		41.5mブーム		44.5mブーム	
	定格総荷重 (t)	アウトリガ 反力 (t)	定格総荷重 (t)	アウトリガ 反力 (t)	定格総荷重 (t)	アウトリガ 反力 (t)	定格総荷重 (t)	アウトリガ 反力 (t)	定格総荷重 (t)	アウトリガ 反力 (t)	定格総荷重 (t)	アウトリガ 反力 (t)	定格総荷重 (t)	アウトリガ 反力 (t)
2.6	55.00	38.1	32.00	25.7	23.00	21.0	12.50	15.1						
3.0	55.00	41.1	32.00	27.4	23.00	22.2	12.50	15.8						
3.5	50.00	41.4	32.00	29.6	23.00	23.9	12.50	16.8	12.00	16.1				
4.0	46.00	41.9	32.00	31.9	23.00	25.5	12.50	17.7	12.00	17.0	10.00	15.5		
4.5	42.00	42.0	32.00	34.3	23.00	27.3	12.50	18.7	12.00	17.9	10.00	16.3	8.00	14.7
5.0	38.50	42.1	32.00	36.8	23.00	29.1	12.50	19.6	12.00	18.8	10.00	17.0	8.00	15.4
5.5	35.00	41.8	32.00	39.3	23.00	30.9	12.50	20.6	12.00	19.8	10.00	17.8	8.00	16.0
6.0	32.00	41.6	30.50	40.4	22.00	31.8	12.50	21.7	12.00	20.7	10.00	18.6	8.00	16.7
6.5	29.50	41.5	28.50	40.8	20.60	32.2	12.50	22.7	12.00	21.7	10.00	19.5	8.00	17.3
7.0	26.80	40.8	26.00	40.3	19.30	32.5	12.50	23.8	12.00	22.7	10.00	20.3	8.00	18.0
7.5			23.10	38.9	18.20	32.9	12.50	24.9	12.00	23.7	10.00	21.1	8.00	18.7
8.0			20.50	37.6	17.20	33.3	12.50	26.1	12.00	24.8	10.00	22.0	8.00	19.4
9.0			16.00	34.7	15.40	33.9	12.50	28.4	12.00	26.9	10.00	23.8	8.00	20.9
10.0			12.90	32.8	12.60	32.5	12.50	30.9	10.90	27.4	10.00	25.7	8.00	22.4
11.0			10.50	31.3	10.35	31.1	11.20	31.1	10.00	28.0	9.20	26.2	8.00	23.9
12.0			8.80	30.4	8.55	30.0	9.45	30.1	9.20	28.5	8.40	26.6	8.00	25.6
13.0			7.40	29.7	7.15	29.2	8.05	29.3	8.40	28.9	7.80	27.2	7.30	25.8
14.0					6.05	28.7	6.90	28.6	7.45	28.6	7.20	27.5	6.80	26.3
15.0					5.05	28.1	5.95	28.1	6.50	28.1	6.60	27.8	6.30	26.7
16.0					4.30	27.8	5.15	27.7	5.70	27.7	5.95	27.7	5.80	26.9
17.0					3.65	27.5	4.45	27.3	5.00	27.3	5.25	27.3	5.40	27.3
18.0					3.10	27.4	3.95	27.3	4.40	27.0	4.65	27.0	4.80	27.0
19.0					2.50	26.9	3.40	27.0	3.90	26.8	4.10	26.7	4.25	26.7
20.0					2.00	26.6	2.95	26.8	3.45	26.6	3.65	26.5	3.80	26.5
21.0							2.55	26.7	3.05	26.5	3.25	26.4	3.40	26.3
22.0							2.20	26.6	2.70	26.4	2.90	26.3	3.00	26.0
24.0							1.50	26.1	2.05	26.1	2.25	25.9	2.40	25.9
26.0							0.95	25.8	1.55	26.0	1.75	25.8	1.90	25.8
28.0									1.05	25.6	1.30	25.6	1.45	25.6
30.0									0.65	25.3	0.85	25.2	1.00	25.1
31.0											0.70	25.2	0.80	24.9
32.0													0.65	24.9
危険角度	-	-	-	-	-	-	-	-	30°	36°	39°	39°	39°	39°

作業半径 (m)	アウトリガ中間(6.5m)張出 (側方)													
	10.0mブーム		16.9mブーム		23.8mブーム		30.7mブーム		37.6mブーム		41.5mブーム		44.5mブーム	
	定格総荷重 (t)	アウトリガ 反力 (t)	定格総荷重 (t)	アウトリガ 反力 (t)	定格総荷重 (t)	アウトリガ 反力 (t)	定格総荷重 (t)	アウトリガ 反力 (t)	定格総荷重 (t)	アウトリガ 反力 (t)	定格総荷重 (t)	アウトリガ 反力 (t)	定格総荷重 (t)	アウトリガ 反力 (t)
2.6	50.00	36.1	32.00	26.1	23.00	21.2	12.50	15.2						
3.0	50.00	38.9	32.00	27.9	23.00	22.6	12.50	16.0						
3.5	46.00	39.7	32.00	30.3	23.00	24.3	12.50	16.9	12.00	16.3				
4.0	42.00	40.1	32.00	32.7	23.00	26.1	12.50	17.9	12.00	17.2	10.00	15.7		
4.5	38.00	40.0	32.00	35.3	23.00	28.0	12.50	18.9	12.00	18.2	10.00	16.5	8.00	14.9
5.0	34.50	39.9	32.00	37.9	23.00	29.9	12.50	20.0	12.00	19.1	10.00	17.3	8.00	15.5
5.5	31.50	39.8	32.00	40.7	23.00	31.9	12.50	21.1	12.00	20.1	10.00	18.1	8.00	16.2
6.0	29.00	39.8	30.50	41.9	22.00	32.9	12.50	22.2	12.00	21.1	10.00	19.0	8.00	16.9
6.5	25.00	37.8	25.80	39.2	20.60	33.3	12.50	23.3	12.00	22.2	10.00	19.8	8.00	17.6
7.0	21.50	35.8	21.80	36.6	19.30	33.6	12.50	24.5	12.00	23.3	10.00	20.7	8.00	18.3
7.5			18.80	34.8	18.20	34.1	12.50	25.7	12.00	24.4	10.00	21.6	8.00	19.1
8.0			16.40	33.3	16.20	33.1	12.50	26.9	12.00	25.5	10.00	22.6	8.00	19.8
9.0			12.90	31.2	12.70	31.0	12.50	29.4	12.00	27.8	10.00	24.5	8.00	21.4
10.0			10.30	29.7	10.15	29.5	11.25	29.9	10.90	28.4	10.00	26.5	8.00	23.0
11.0			8.40	28.6	8.25	28.4	9.30	28.7	9.80	28.6	9.20	27.1	8.00	24.7
12.0			7.00	27.9	6.80	27.7	7.80	27.9	8.40	28.0	8.40	27.5	8.00	26.4
13.0			5.80	27.3	5.65	27.1	6.60	27.3	7.20	27.4	7.20	26.8	7.30	26.7
14.0					4.70	26.6	5.65	26.8	6.20	26.8	6.45	26.8	6.55	26.7
15.0					3.95	26.4	4.85	26.5	5.40	26.5	5.60	26.4	5.75	26.3
16.0					3.25	26.1	4.15	26.1	4.70	26.1	4.90	26.0	5.05	26.0
17.0					2.60	25.6	3.55	25.8	4.10	25.8	4.30	25.7	4.45	25.7
18.0					2.00	25.2	3.05	25.7	3.55	25.5	3.80	25.6	3.90	25.4
19.0					1.50	24.8	2.55	25.4	3.10	25.4	3.30	25.2	3.45	25.2
20.0					1.05	24.5	2.10	25.0	2.70	25.2	2.90	25.1	3.05	25.0
21.0							1.70	24.8	2.30	24.9	2.55	25.0	2.70	24.9
22.0							1.35	24.5	1.95	24.7	2.20	24.8	2.35	24.7
24.0							0.75	24.2	1.35	24.3	1.60	24.4	1.75	23.5
26.0									0.80	23.8	1.05	23.9	1.20	23.8
28.0											0.60	23.5	0.75	23.4
危険角度	-	-	-	-	-	-	25°	40°	40°	43°	43°	43°	47°	47°

KATO SL-650R

定格総荷重表

10.0mブーム～44.5mブーム

(単位：t)

作業半径 (m)	アウトリガ中間(5.4m)張出 (側方)													
	10.0mブーム		16.9mブーム		23.8mブーム		30.7mブーム		37.6mブーム		41.5mブーム		44.5mブーム	
	定格総荷重 (t)	アウトリガ 反力(t)	定格総荷重 (t)	アウトリガ 反力(t)	定格総荷重 (t)	アウトリガ 反力(t)	定格総荷重 (t)	アウトリガ 反力(t)	定格総荷重 (t)	アウトリガ 反力(t)	定格総荷重 (t)	アウトリガ 反力(t)	定格総荷重 (t)	アウトリガ 反力(t)
2.6	50.00	37.7	32.00	27.0	23.00	21.8	12.50	15.4						
3.0	50.00	40.9	32.00	29.1	23.00	23.3	12.50	16.2						
3.5	46.00	42.0	32.00	31.8	23.00	25.3	12.50	17.3	12.00	16.6				
4.0	42.00	42.5	32.00	34.6	23.00	27.3	12.50	18.4	12.00	17.7	10.00	16.0		
4.5	38.00	42.6	32.00	37.5	23.00	29.4	12.50	19.6	12.00	18.7	10.00	16.9	8.00	15.1
5.0	32.20	40.3	30.60	39.1	23.00	31.6	12.50	20.8	12.00	19.8	10.00	17.8	8.00	15.9
5.5	25.90	36.5	25.20	36.2	22.40	33.2	12.50	22.0	12.00	20.9	10.00	18.7	8.00	16.7
6.0	21.50	33.9	20.90	33.7	19.30	31.9	12.50	23.2	12.00	22.1	10.00	19.7	8.00	17.4
6.5	18.20	32.0	17.60	31.7	16.90	31.0	12.50	24.5	12.00	23.3	10.00	20.7	8.00	18.2
7.0	15.70	30.6	15.10	30.3	14.80	30.0	12.50	25.9	12.00	24.5	10.00	21.7	8.00	19.1
7.5			13.10	29.2	12.90	29.0	12.50	27.2	12.00	25.7	10.00	22.7	8.00	19.9
8.0			11.50	28.3	11.30	28.1	12.10	28.0	11.90	26.9	10.00	23.8	8.00	20.8
9.0			9.00	27.0	8.80	26.8	9.95	27.2	10.00	26.4	9.90	25.8	8.00	22.5
10.0			7.20	26.1	7.00	25.9	8.05	26.2	8.45	25.9	8.45	25.4	8.00	24.4
11.0			5.80	25.4	5.65	25.3	6.65	25.5	7.15	25.4	7.25	25.1	7.25	24.8
12.0			4.80	25.2	4.60	24.9	5.50	24.9	6.05	24.9	6.20	24.7	6.25	24.5
13.0			3.90	24.8	3.70	24.5	4.60	24.6	5.15	24.5	5.40	24.6	5.40	24.2
14.0					3.00	24.3	3.85	24.2	4.40	24.2	4.60	24.1	4.70	24.0
15.0					2.30	23.9	3.25	24.1	3.75	24.0	3.95	23.8	4.10	23.8
16.0					1.70	23.5	2.70	23.9	3.20	23.7	3.43	23.7	3.55	23.6
17.0					1.15	23.1	2.20	23.7	2.75	23.6	2.96	23.6	3.05	23.3
18.0					0.70	22.9	1.75	23.4	2.35	23.6	2.56	23.5	2.60	23.1
19.0							1.30	23.0	1.95	23.3	2.21	23.4	2.30	23.2
20.0							0.95	22.8	1.55	23.0	1.80	23.0	2.00	23.2
21.0							0.60	22.5	1.25	22.9	1.50	22.9	1.65	22.9
22.0									0.90	22.5	1.15	22.5	1.35	22.7
危険角度	-	-	-	-	30°		40°		50°		54°		57°	

作業半径 (m)	アウトリガ中間(4.3m)張出 (側方)													
	10.0mブーム		16.9mブーム		23.8mブーム		30.7mブーム		37.6mブーム		41.5mブーム		44.5mブーム	
	定格総荷重 (t)	アウトリガ 反力(t)	定格総荷重 (t)	アウトリガ 反力(t)	定格総荷重 (t)	アウトリガ 反力(t)	定格総荷重 (t)	アウトリガ 反力(t)	定格総荷重 (t)	アウトリガ 反力(t)	定格総荷重 (t)	アウトリガ 反力(t)	定格総荷重 (t)	アウトリガ 反力(t)
2.6	38.00	32.0	30.00	27.2	23.00	22.7	12.50	15.7						
3.0	38.00	34.9	30.00	29.4	23.00	24.5	12.50	16.7						
3.5	38.00	38.6	30.00	32.4	23.00	26.8	12.50	17.9	12.00	17.1				
4.0	31.00	36.0	29.60	35.1	23.00	29.2	12.50	19.2	12.00	18.3	10.00	16.5		
4.5	24.00	32.2	24.30	32.9	20.80	29.5	12.50	20.6	12.00	19.6	10.00	17.5	8.00	15.5
5.0	20.00	30.4	19.40	30.2	17.60	28.3	12.50	22.0	12.00	20.9	10.00	18.6	8.00	16.4
5.5	16.50	28.5	16.00	28.4	15.10	27.5	12.50	23.4	12.00	22.2	10.00	19.7	8.00	17.3
6.0	13.90	27.2	13.40	27.0	13.00	26.6	12.50	24.9	12.00	23.5	10.00	20.8	8.00	18.2
6.5	11.90	26.2	11.40	26.0	11.30	26.0	11.60	25.2	11.50	24.3	10.00	22.0	8.00	19.2
7.0	10.40	25.6	9.80	25.2	9.70	25.2	10.40	24.9	10.35	24.0	10.00	23.2	8.00	20.1
7.5			8.60	24.7	8.40	24.6	9.30	24.6	9.30	23.7	9.20	23.2	8.00	21.1
8.0			7.50	24.2	7.30	24.0	8.30	24.2	8.40	23.4	8.40	23.0	8.00	22.1
9.0			5.80	23.5	5.60	23.3	6.60	23.5	6.95	23.1	7.00	22.7	7.00	22.4
10.0			5.10	24.2	4.40	22.9	5.30	22.9	5.80	22.8	5.85	22.4	5.90	22.2
11.0			3.60	22.8	3.40	22.6	4.30	22.6	4.80	22.5	4.90	22.2	5.00	22.0
12.0			2.70	22.4	2.50	22.1	3.50	22.4	4.00	22.2	4.15	22.0	4.20	21.7
13.0			2.00	22.2	1.70	21.5	2.80	22.1	3.30	22.0	3.50	21.8	3.55	21.6
14.0					1.00	21.0	2.15	21.7	2.75	21.8	2.95	21.7	3.00	21.4
15.0							1.55	21.3	2.20	21.5	2.45	21.5	2.50	21.2
16.0							1.10	21.0	1.75	21.3	2.00	21.3	2.10	21.2
17.0									1.30	21.0	1.55	21.0	1.70	20.9
危険角度	-	-	-	-	46°		53°		60°		63°		65°	



KATO SL-650R

定格総荷重表

10.0mブーム～23.8mブーム

(単位：t)

作業半径 (m)	アウトリガ最縮小(2.69m)張出 (側方)					
	10.0mブーム		16.9mブーム		23.8mブーム	
	定格総荷重(t)	アウトリガ反力(t)	定格総荷重(t)	アウトリガ反力(t)	定格総荷重(t)	アウトリガ反力(t)
2.6	20.00	22.6	15.00	19.2	12.00	16.9
3.0	20.00	24.8	15.00	20.8	12.00	18.3
3.5	18.00	25.6	15.00	23.0	12.00	20.1
4.0	14.00	23.7	13.70	23.8	12.00	22.0
4.5	11.30	22.5	11.00	22.7	9.90	21.4
5.0	9.30	21.7	9.00	21.9	8.30	21.0
5.5	7.80	21.1	7.40	21.2	7.00	20.7
6.0	6.60	20.7	6.50	21.2	5.90	20.4
6.5	5.60	20.4	5.20	20.4	5.00	20.2
7.0	4.80	20.2	4.40	20.2	4.20	19.9
7.5			3.70	20.0	3.50	19.7
8.0			3.20	20.0	2.90	19.6
8.5			2.15	18.8		
9.0			1.25	17.6		
危険角度			40°		64°	

作業半径 (m)	アウトリガ不使用 定置づり					
	10.0mブーム		16.9mブーム		23.8mブーム	
	前方	全周	前方	全周	前方	全周
3.5	20.00	12.00	15.00	8.50	9.00	4.50
4.0	20.00	9.80	15.00	8.50	9.00	4.50
4.5	17.40	8.00	15.00	7.20	9.00	4.50
5.0	15.50	6.60	15.00	6.10	9.00	4.50
5.5	14.00	5.50	13.70	5.10	9.00	4.50
6.0	12.80	4.65	12.40	4.25	9.00	3.80
6.5	11.70	3.90	11.30	3.60	8.60	3.20
7.0	10.70	3.20	10.30	3.00	8.20	2.70
7.5			9.40	2.50	7.80	
8.0			8.60	1.90	7.40	
8.5			7.70	1.40	7.00	
9.0			7.00		6.60	
10.0			5.70		5.50	
11.0			4.75		4.60	
12.0			4.00		3.75	
13.0			3.35		3.05	
14.0					2.50	
15.0					2.00	
16.0					1.60	
17.0					1.20	
18.0					0.80	
危険角度			49°		68°	

作業半径 (m)	アウトリガ不使用 走行びく(2km/h未満)					
	10.0mブーム		16.9mブーム		23.8mブーム	
	前方	全周	前方	全周	前方	全周
3.5	14.50	8.00	10.50	6.50	7.50	3.30
4.0	14.50	7.00	10.50	6.50	7.50	3.30
4.5	12.50	6.00	10.50	5.40	7.50	3.30
5.0	11.00	5.10	10.50	4.50	7.50	3.30
5.5	10.00	4.30	10.50	3.75	7.50	3.30
6.0	9.10	3.60	9.50	3.15	7.50	2.90
6.5	8.40	3.00	8.60	2.70	7.00	2.50
7.0	7.80	2.50	7.80	2.25	6.55	2.00
7.5			7.10	1.85	6.10	
8.0			6.50	1.50	5.70	
8.5			5.85	1.20	5.35	
9.0			5.30	0.90	5.00	
10.0			4.30		4.10	
11.0			3.50		3.35	
12.0			2.90		2.65	
13.0			2.45		2.00	
14.0					1.50	
15.0					1.00	
危険角度			49°		68°	

KATO SL-650R

定格総荷重表

44.5mブーム + 8.3mジブ

(単位:t)

ブーム角度 (°)	アウトリガ最大(7.6m)張出 (前方)											
	オフセット 7°			オフセット 25°			オフセット 45°			オフセット 60°		
	作業半径 (m)	定格総荷重 (t)	アウトリガ 反力 (t)	作業半径 (m)	定格総荷重 (t)	アウトリガ 反力 (t)	作業半径 (m)	定格総荷重 (t)	アウトリガ 反力 (t)	作業半径 (m)	定格総荷重 (t)	アウトリガ 反力 (t)
84	5.8	4.00	11.8	8.6	3.00	11.9	10.4	1.90	11.2	11.2	1.00	10.6
80	10.3	4.00	14.2	12.8	3.00	13.9	14.4	1.90	12.9	14.7	1.00	11.7
77	13.4	4.00	15.8	15.8	3.00	15.3	17.0	1.85	13.9	17.3	1.00	12.6
75	15.5	4.00	16.9	17.5	3.00	16.1	18.7	1.80	14.5	19.0	1.00	13.3
73	17.3	3.70	17.4	19.3	2.75	16.6	20.3	1.75	15.1	20.7	1.00	13.9
70	19.9	3.20	18.0	21.8	2.45	17.2	22.8	1.65	15.9	23.1	1.00	14.8
68	21.7	2.90	18.4	23.5	2.25	17.6	24.5	1.60	16.5	24.6	1.00	15.4
65	24.1	2.45	18.7	25.8	2.05	18.2	26.8	1.55	17.4	26.8	1.00	16.2
63	25.7	2.25	19.0	27.4	1.90	18.6	28.3	1.50	17.9	28.2	1.00	16.7
60	27.9	1.80	19.1	29.6	1.60	18.9	30.3	1.45	18.6			
57	30.0	1.40	19.0	31.7	1.25	18.9	32.3	1.20	18.8			
54	32.0	1.00	18.9	33.6	0.90	18.8	34.0	0.90	18.7			
49	35.2	0.45	18.6	36.5	0.40	18.6	37.0	0.40	18.6			
危険角度	48°			48°			48°			62°		

ブーム角度 (°)	アウトリガ最大(7.6m)張出 (側方、後方)											
	オフセット 7°			オフセット 25°			オフセット 45°			オフセット 60°		
	作業半径 (m)	定格総荷重 (t)	アウトリガ 反力 (t)	作業半径 (m)	定格総荷重 (t)	アウトリガ 反力 (t)	作業半径 (m)	定格総荷重 (t)	アウトリガ 反力 (t)	作業半径 (m)	定格総荷重 (t)	アウトリガ 反力 (t)
84	5.8	4.00	12.9	8.6	3.00	13.3	10.4	1.90	12.4	11.2	1.00	11.2
80	10.3	4.00	17.0	12.8	3.00	16.7	14.4	1.90	15.1	14.7	1.00	13.3
77	13.4	4.00	20.1	15.8	3.00	19.4	17.0	1.85	17.0	17.3	1.00	14.9
75	15.5	4.00	22.3	17.5	3.00	21.0	18.7	1.80	18.2	19.0	1.00	16.1
73	17.3	3.70	23.6	19.3	2.75	22.1	20.3	1.75	19.3	20.7	1.00	17.3
70	19.9	3.20	25.0	21.8	2.45	23.6	22.8	1.65	21.1	23.1	1.00	19.0
68	21.7	2.90	26.0	23.5	2.25	24.6	24.5	1.60	22.4	24.6	1.00	20.2
65	24.1	2.45	26.9	25.8	2.05	26.1	26.8	1.55	24.3	26.8	1.00	21.9
63	25.7	2.05	27.0	27.3	1.80	26.5	28.3	1.50	25.4	28.2	1.00	23.1
60	27.7	1.55	26.8	29.4	1.35	26.5	30.3	1.30	26.4			
57	29.8	1.00	26.2	31.4	0.95	26.4	32.3	0.90	26.3			
54	31.8	0.60	25.9	33.4	0.55	26.0	34.0	0.55	26.0			
危険角度	53°			53°			53°			62°		

ブーム角度 (°)	アウトリガ中間(7.2m)張出 (側方)											
	オフセット 7°			オフセット 25°			オフセット 45°			オフセット 60°		
	作業半径 (m)	定格総荷重 (t)	アウトリガ 反力 (t)	作業半径 (m)	定格総荷重 (t)	アウトリガ 反力 (t)	作業半径 (m)	定格総荷重 (t)	アウトリガ 反力 (t)	作業半径 (m)	定格総荷重 (t)	アウトリガ 反力 (t)
84	5.8	4.00	13.0	8.6	3.00	13.3	10.4	1.90	12.4	11.2	1.00	11.2
80	10.3	4.00	17.1	12.8	3.00	16.8	14.4	1.90	15.3	14.7	1.00	13.4
77	13.4	4.00	20.3	15.8	3.00	19.6	17.0	1.85	17.2	17.3	1.00	15.1
75	15.5	4.00	22.7	17.5	3.00	21.3	18.7	1.80	18.4	19.0	1.00	16.2
73	17.3	3.70	24.0	19.3	2.75	22.4	20.3	1.75	19.6	20.7	1.00	17.5
70	19.9	3.20	25.5	21.8	2.45	24.0	22.8	1.65	21.5	23.1	1.00	19.3
68	21.7	2.90	26.5	23.5	2.25	25.0	24.5	1.60	22.8	24.6	1.00	20.5
65	23.8	2.25	26.4	25.7	1.90	25.9	26.8	1.55	24.7	26.8	1.00	22.3
63	25.3	1.80	26.2	27.1	1.60	26.0	28.2	1.45	25.6	28.2	1.00	23.5
60	27.5	1.25	25.9	29.3	1.15	26.0	30.2	1.05	25.7			
57	29.6	0.75	25.5	31.3	0.70	25.6	32.2	0.65	25.5			
危険角度	56°			56°			56°			62°		



KATO SL-650R

定格総荷重表

44.5mブーム + 8.3mジブ

(単位 : t)

ブーム角度 (°)	アウトリガ中間(6.5m)張出 (側方)											
	オフセット 7°			オフセット 25°			オフセット 45°			オフセット 60°		
	作業半径 (m)	定格総荷重 (t)	アウトリガ 反力 (t)	作業半径 (m)	定格総荷重 (t)	アウトリガ 反力 (t)	作業半径 (m)	定格総荷重 (t)	アウトリガ 反力 (t)	作業半径 (m)	定格総荷重 (t)	アウトリガ 反力 (t)
84	5.8	4.00	13.0	8.6	3.00	13.4	10.4	1.90	12.5	11.2	1.00	11.3
80	10.3	4.00	17.5	12.8	3.00	17.2	14.4	1.90	15.5	14.7	1.00	13.5
77	13.4	4.00	20.9	15.8	3.00	20.2	17.0	1.85	17.6	17.3	1.00	15.3
75	15.5	4.00	23.4	17.5	3.00	21.9	18.7	1.80	18.9	19.0	1.00	16.6
73	17.3	3.70	24.8	19.3	2.75	23.2	20.3	1.75	20.2	20.7	1.00	17.9
70	19.7	3.00	25.6	21.8	2.45	24.9	22.8	1.65	22.2	23.1	1.00	19.8
68	21.2	2.50	25.6	23.3	2.10	25.2	24.5	1.60	23.6	24.6	1.00	21.1
65	23.5	1.65	24.9	25.5	1.45	24.8	26.7	1.30	24.5	26.8	1.00	23.1
63	25.0	1.20	24.5	27.0	1.05	24.5	28.1	1.00	24.5	28.2	1.00	24.4
60	27.2	0.65	24.1	29.1	0.60	24.3	30.1	0.55	24.2			
危険角度	59°			59°			59°			62°		

ブーム角度 (°)	アウトリガ中間(5.4m)張出 (側方)											
	オフセット 7°			オフセット 25°			オフセット 45°			オフセット 60°		
	作業半径 (m)	定格総荷重 (t)	アウトリガ 反力 (t)	作業半径 (m)	定格総荷重 (t)	アウトリガ 反力 (t)	作業半径 (m)	定格総荷重 (t)	アウトリガ 反力 (t)	作業半径 (m)	定格総荷重 (t)	アウトリガ 反力 (t)
84	5.8	4.00	13.2	8.6	3.00	13.7	10.4	1.90	12.6	11.2	1.00	11.3
80	10.3	4.00	18.2	12.8	3.00	17.9	14.4	1.90	16.1	14.7	1.00	13.8
77	13.4	4.00	22.1	15.8	3.00	21.3	17.0	1.85	18.4	17.3	1.00	15.9
75	15.1	3.60	23.4	17.5	3.00	23.3	18.7	1.80	19.9	19.0	1.00	17.3
73	16.7	3.00	23.7	19.0	2.60	23.9	20.3	1.75	21.4	20.7	1.00	18.8
70	19.1	2.10	23.7	21.4	1.75	23.6	22.7	1.55	23.1	23.1	1.00	21.0
68	20.7	1.50	23.3	23.0	1.25	23.3	24.3	1.20	23.4	24.6	1.00	22.5
危険角度	67°			67°			67°			67°		

ブーム角度 (°)	アウトリガ中間(4.3m)張出 (側方)											
	オフセット 7°			オフセット 25°			オフセット 45°			オフセット 60°		
	作業半径 (m)	定格総荷重 (t)	アウトリガ 反力 (t)	作業半径 (m)	定格総荷重 (t)	アウトリガ 反力 (t)	作業半径 (m)	定格総荷重 (t)	アウトリガ 反力 (t)	作業半径 (m)	定格総荷重 (t)	アウトリガ 反力 (t)
84	5.8	4.00	13.4	8.6	3.00	14.0	10.4	1.90	12.9	11.2	1.00	11.4
80	10.3	4.00	19.3	12.8	3.00	19.0	14.4	1.90	16.9	14.7	1.00	14.3
77	13.0	3.45	21.9	15.8	2.60	21.8	17.0	1.85	19.6	17.3	1.00	16.7
75	14.8	2.50	21.8	17.2	2.05	21.8	18.7	1.70	21.1	19.0	1.00	18.4
73	16.5	1.75	21.5	18.8	1.45	21.5	20.3	1.35	21.6	20.7	1.00	20.1
危険角度	72°			72°			72°			72°		

KATO SL-650R

定格総荷重表

44.5mブーム + 13.2mジブ

(単位: t)

ブーム角度 (°)	アウトリガ最大(7.6m)張出 (前方)											
	オフセット 7°			オフセット 25°			オフセット 45°			オフセット 60°		
	作業半径 (m)	定格総荷重 (t)	アウトリガ 反力 (t)	作業半径 (m)	定格総荷重 (t)	アウトリガ 反力 (t)	作業半径 (m)	定格総荷重 (t)	アウトリガ 反力 (t)	作業半径 (m)	定格総荷重 (t)	アウトリガ 反力 (t)
84	7.2	2.50	11.2	11.0	1.50	10.9	14.3	1.00	10.7	15.7	0.60	10.6
80	11.8	2.50	13.0	15.5	1.50	12.5	18.2	1.00	12.0	19.5	0.60	11.5
77	15.3	2.50	14.5	18.6	1.50	13.6	21.0	1.00	13.0	22.2	0.60	12.4
75	17.5	2.50	15.4	20.6	1.50	14.3	22.9	1.00	13.7	23.8	0.60	13.0
73	19.6	2.50	16.3	22.5	1.45	14.9	24.8	1.00	14.3	25.4	0.60	13.5
70	22.5	2.20	17.0	25.2	1.40	15.8	27.3	1.00	15.2	27.8	0.60	14.3
68	24.5	2.05	17.5	27.0	1.35	16.4	29.0	1.00	15.8	29.4	0.60	14.9
65	27.2	1.85	18.1	29.6	1.30	17.2	31.4	1.00	16.6	31.5	0.60	15.6
63	28.9	1.70	18.5	31.2	1.25	17.6	32.9	0.95	17.1	32.9	0.60	16.1
60	31.4	1.45	18.8	33.8	1.20	18.4	35.3	0.90	17.8			
58	32.9	1.20	18.8	35.3	1.05	18.6	36.6	0.90	18.3			
55	35.0	0.90	18.7	37.3	0.80	18.6	38.5	0.70	18.4			
50	37.9	0.45	18.5	40.0	0.45	18.6	40.8	0.40	18.4			
危険角度	49°			49°			49°			62°		

ブーム角度 (°)	アウトリガ最大(7.6m)張出 (側方、後方)											
	オフセット 7°			オフセット 25°			オフセット 45°			オフセット 60°		
	作業半径 (m)	定格総荷重 (t)	アウトリガ 反力 (t)	作業半径 (m)	定格総荷重 (t)	アウトリガ 反力 (t)	作業半径 (m)	定格総荷重 (t)	アウトリガ 反力 (t)	作業半径 (m)	定格総荷重 (t)	アウトリガ 反力 (t)
84	7.2	2.50	12.2	11.0	1.50	11.9	14.3	1.00	11.7	15.7	0.60	11.1
80	11.8	2.50	15.3	15.5	1.50	14.6	18.2	1.00	13.9	19.5	0.60	13.1
77	15.3	2.50	18.0	18.6	1.50	16.6	21.0	1.00	15.6	22.2	0.60	14.7
75	17.5	2.50	19.7	20.6	1.50	18.0	22.9	1.00	16.8	23.8	0.60	15.6
73	19.6	2.50	21.5	22.5	1.45	19.2	24.8	1.00	18.1	25.4	0.60	16.6
70	22.5	2.20	23.1	25.2	1.40	21.0	27.3	1.00	19.8	27.8	0.60	18.2
68	24.5	2.05	24.3	27.0	1.35	22.2	29.0	1.00	21.1	29.4	0.60	19.3
65	27.2	1.85	25.9	29.6	1.30	24.0	31.4	1.00	22.9	31.5	0.60	20.9
63	28.9	1.60	26.3	31.2	1.25	25.0	32.9	0.95	23.9	32.9	0.60	21.9
60	31.2	1.15	26.1	33.6	1.05	26.0	35.3	0.90	25.6			
58	32.5	0.90	25.9	35.2	0.80	26.0	36.5	0.70	25.5			
55	34.5	0.55	25.6	37.2	0.45	25.6	38.3	0.45	25.5			
危険角度	54°			54°			54°			62°		

ブーム角度 (°)	アウトリガ中間(7.2m)張出 (側方)											
	オフセット 7°			オフセット 25°			オフセット 45°			オフセット 60°		
	作業半径 (m)	定格総荷重 (t)	アウトリガ 反力 (t)	作業半径 (m)	定格総荷重 (t)	アウトリガ 反力 (t)	作業半径 (m)	定格総荷重 (t)	アウトリガ 反力 (t)	作業半径 (m)	定格総荷重 (t)	アウトリガ 反力 (t)
84	7.2	2.50	12.2	11.0	1.50	12.0	14.3	1.00	11.7	15.7	0.60	11.1
80	11.8	2.50	15.4	15.5	1.50	14.7	18.2	1.00	14.0	19.5	0.60	13.2
77	15.3	2.50	18.2	18.6	1.50	16.8	21.0	1.00	15.7	22.2	0.60	14.8
75	17.5	2.50	20.0	20.6	1.50	18.2	22.9	1.00	17.0	23.8	0.60	15.8
73	19.6	2.50	21.8	22.5	1.45	19.4	24.8	1.00	18.3	25.4	0.60	16.8
70	22.5	2.20	23.5	25.2	1.40	21.3	27.3	1.00	20.1	27.8	0.60	18.5
68	24.5	2.05	24.8	27.0	1.35	22.5	29.0	1.00	21.4	29.4	0.60	19.6
65	27.1	1.80	26.1	29.6	1.30	24.4	31.4	1.00	23.3	31.5	0.60	21.2
63	28.7	1.40	25.7	31.1	1.20	25.2	32.9	0.95	24.3	32.9	0.60	22.3
60	31.0	0.95	25.5	33.4	0.85	25.3	34.9	0.75	25.0			
58	32.3	0.70	25.3	34.9	0.60	25.2	36.2	0.45	24.4			
危険角度	57°			57°			57°			62°		

ブーム角度 (°)	アウトリガ中間(6.5m)張出 (側方)											
	オフセット 7°			オフセット 25°			オフセット 45°			オフセット 60°		
	作業半径 (m)	定格総荷重 (t)	アウトリガ 反力 (t)	作業半径 (m)	定格総荷重 (t)	アウトリガ 反力 (t)	作業半径 (m)	定格総荷重 (t)	アウトリガ 反力 (t)	作業半径 (m)	定格総荷重 (t)	アウトリガ 反力 (t)
84	7.2	2.50	12.2	11.0	1.50	12.0	14.3	1.00	11.8	15.7	0.60	11.1
80	11.8	2.50	15.7	15.5	1.50	14.9	18.2	1.00	14.2	19.5	0.60	13.3
77	15.3	2.50	18.6	18.6	1.50	17.2	21.0	1.00	16.1	22.2	0.60	15.0
75	17.5	2.50	20.6	20.6	1.50	18.7	22.9	1.00	17.4	23.8	0.60	16.1
73	19.6	2.50	22.5	22.5	1.45	20.0	24.8	1.00	18.8	25.4	0.60	17.2
70	22.5	2.20	24.3	25.2	1.40	22.0	27.3	1.00	20.7	27.8	0.60	19.0
68	24.2	1.80	24.4	27.0	1.35	23.3	29.0	1.00	22.1	29.4	0.60	20.2
65	26.6	1.30	24.5	29.4	1.10	24.2	31.4	1.00	24.2	31.5	0.60	21.9
63	28.3	0.95	24.4	31.0	0.80	24.1	32.7	0.70	23.8	32.9	0.60	23.1
危険角度	62°			62°			62°			62°		



KATO SL-650R

定格総荷重表

44.5mブーム + 13.2mジブ

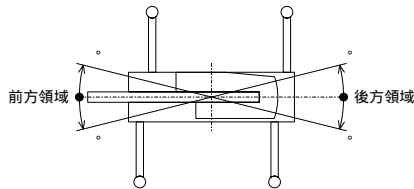
(単位: t)

ブーム角度 (°)	アウトリガ中間(5.4m)張出 (側方)											
	オフセット 7°			オフセット 25°			オフセット 45°			オフセット 60°		
	作業半径 (m)	定格総荷重 (t)	アウトリガ 反力 (t)	作業半径 (m)	定格総荷重 (t)	アウトリガ 反力 (t)	作業半径 (m)	定格総荷重 (t)	アウトリガ 反力 (t)	作業半径 (m)	定格総荷重 (t)	アウトリガ 反力 (t)
84	7.2	2.50	12.3	11.0	1.50	12.1	14.3	1.00	11.9	15.7	0.60	11.1
80	11.8	2.50	16.2	15.5	1.50	15.4	18.2	1.00	14.6	19.5	0.60	13.6
77	15.3	2.50	19.6	18.6	1.50	17.9	21.0	1.00	16.7	22.2	0.60	15.5
75	17.5	2.50	21.8	20.6	1.50	19.6	22.9	1.00	18.2	23.8	0.60	16.8
73	19.5	2.35	23.4	22.5	1.45	21.2	24.8	1.00	19.8	25.4	0.60	18.0
70	22.0	1.60	23.2	25.0	1.30	22.8	27.3	1.00	22.0	27.8	0.60	20.0
68	23.5	1.20	23.0	26.8	0.90	22.7	28.9	0.85	22.8	29.4	0.60	21.4
危険角度	67°			67°			67°			67°		

ブーム角度 (°)	アウトリガ中間(4.3m)張出 (側方)											
	オフセット 7°			オフセット 25°			オフセット 45°			オフセット 60°		
	作業半径 (m)	定格総荷重 (t)	アウトリガ 反力 (t)	作業半径 (m)	定格総荷重 (t)	アウトリガ 反力 (t)	作業半径 (m)	定格総荷重 (t)	アウトリガ 反力 (t)	作業半径 (m)	定格総荷重 (t)	アウトリガ 反力 (t)
84	7.2	2.50	12.5	11.0	1.50	12.3	14.3	1.00	12.1	15.7	0.60	11.2
80	11.8	2.50	17.1	15.5	1.50	16.2	18.2	1.00	15.2	19.5	0.60	14.1
77	15.3	2.50	21.0	18.6	1.50	19.1	21.0	1.00	17.7	22.2	0.60	16.3
75	17.0	2.00	21.4	20.6	1.50	21.1	22.9	1.00	19.5	23.8	0.60	17.8
73	18.8	1.40	20.2	22.3	1.10	21.2	24.6	1.00	21.1	25.4	0.60	19.3
危険角度	72°			72°			72°			72°		

■ アウトリガ使用時の定格総荷重表の見方

- 1) 定格総荷重表は水平堅土上において機体を水平に設置した状態での保証できる最大荷重を示しており、ブーム作業時は主フックとつり具、ジブ作業時は補フックとつり具の質量を含んだ値です。
【65tフック(質量470kg)、25tフック(質量330kg)、5tフック(質量120kg)】
- 2) 作業半径はブーム、ジブのたわみを含んだ実際の値にもとづいていますので、必ず作業半径を基準として作業を行ってください。
- 3) ジブの作業半径は44.5mブームにジブを装着して作業を行う場合の値です。その他のブーム長さでのジブ作業はブーム角度だけを基準として行ってください。
- 4) アウトリガ最縮小張出では、ジブ作業を行わないでください。
- 5) アウトリガ張出状態によって側方領域でのつり上げ性能は異なります。従って各々の張出状態における定格総荷重表で作業を行ってください。
また、前方領域でのつり上げ性能は前方性能の定格総荷重表で、後方領域でのつり上げ性能はアウトリガ最大張出の定格総荷重表でそれぞれ作業を行ってください。

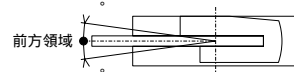


アウトリガ 張出状態 領域 °	最大張出 (7.6m)	中間張出 (7.2~5.4m)	中間張出 (4.3m)	最縮小張出
前方のみ 40	30	15	3	

- 6) ルースタシブの定格総荷重は、ブームの定格総荷重よりブームに取付けられているフックその他のつり具の質量を差引いた値とし、かつ上限を5,000kgとします。
【ルースタシブ使用フック: 5tフック(質量120kg)巻掛本数1】
- 7) ブーム長さ、ブーム角度、作業半径、ジブ長さおよび角度が規定の値をこえる場合にはその規定の値と、次の規定の値の定格総荷重のうち小さい方の定格総荷重を目安として作業を行ってください。
- 8) ジブを装着したままでブーム作業を行う場合の定格総荷重は、アウトリガ張出幅 7.6m、7.2m、6.5m、5.4m においては、それぞれのアウトリガ張出幅におけるブームの定格総荷重より2.6tonを差引いた値、またアウトリガ張出幅 4.3m においてはブームの定格総荷重より3.0tonを差引いた値とし、かつ上限をそれぞれ25tonとします。
なおジブを装着したままでのルースタシブ作業、およびアウトリガ最縮小張出におけるジブを装着したままでのブーム作業は行わないでください。
【ジブ装着時使用主フック: 25tフック(質量330kg)】
- 9) 各々の作業状態におけるブーム危険角度は表のとおりです。ブームを危険角度以下にしますと無負荷でも転倒しますので充分注意してください。
- 10) フック巻掛本数14本(定格総荷重表 * 印)で作業を行う場合はルースタシブおよびシーブブラケットを使用してください。
- 11) 各ブーム長さに対する標準フック巻掛本数は表のとおりです。ただし標準巻掛本数以外の掛数で使用する場合は、ワイヤロープ1本当たり45.1kN(4.6tf)を限度としてください。
- 12) クレーン作業は風速 10 m/sec まで可能ですが、比較的弱い風の場合でも受風面積の大きい荷重を取扱う場合は特別な注意を払ってください。
- 13) 定格総荷重をこえる作業を行った場合、および正しい使い方を行わなかった場合は転倒または破損します。この場合本機の保証はいたしません。

■ アウトリガ不使用時の定格総荷重表の見方

- 1) 定格総荷重表は、水平堅土上においてタイヤの空気圧が規定圧で、かつサスペンションリンクを最縮小にした場合に本機の保証できる最大荷重を示しており、主フックとつり具の質量を含んだ値です。
【タイヤ規定空気圧: 800kPa(8.0kgf/cm²)】
- 2) 作業半径はブームのたわみを含んだ実際の値にもとづいていますので、必ず作業半径を基準として作業を行ってください。
- 3) 前方性能と全周性能とは定格総荷重が異なります。前方領域から側方領域へ旋回する場合には過荷重になるおそれがありますので充分注意してください。



クレーン作業 領域 °	定置つり	走行つり
	1	1

- 4) ルースタシブの定格総荷重は、ブームの定格総荷重より25tフックの質量(330kg)を差引いた値と等しく、かつ上限を5,000kgとします。
【ルースタシブ使用フック: 5tフック(質量120kg)巻掛本数1】
- 5) ブーム長さ23.8mをこえるブーム作業、およびジブ作業は行わないでください。
- 6) 定置つり作業はパーキングブレーキを効かせ、同時にブレーキロックを掛けた状態で行ってください。
- 7) 走行つりはシフトレバーを1速にして超低速スイッチを押して行ってください。
- 8) 走行つりは荷が振れないように地面近くに保持し、2km/h未満にて行ってください。特にコーナリング、急発進、急制動に注意してください。
- 9) 走行つり中にはクレーン作業は行わないでください。また旋回ブレーキを必ず掛けてください。
- 10) ブーム長さおよび作業半径が規定の値をこえる場合にはその規定の値と、次の規定の値の定格総荷重のうち小さい方の定格総荷重を目安として作業を行ってください。
- 11) 各々の作業状態に於ける危険角度は表のとおりです。ブームを危険角度以下にしますと無負荷でも転倒しますので充分注意してください。
- 12) 各ブーム長さに対する標準フック巻掛本数は表のとおりです。ただし標準巻掛本数以外の掛数で使用する場合は、ワイヤロープ1本当たり45.1kN(4.6tf)を限度としてください。
- 13) クレーン作業は風速 10 m/sec まで可能ですが、比較的弱い風の場合でも受風面積の大きい荷重を取扱う場合は特別な注意を払ってください。
- 14) 定格総荷重をこえる作業を行った場合、および正しい使い方を行わなかった場合は転倒または破損します。この場合本機の保証はいたしません。