

PEINER HTS

Geschäftsbereich der

**NOELL SERVICE UND
MASCHINENTECHNIK GMBH**

Gottbillstraße 1-7 · 54294 Trier
Tel. 06 51/81 00 80 · Fax 06 51/8 76 40

Ein Unternehmen
der Preussag



Specification Sheet Typenblatt Fiche Technique

()

Yuekchun Const. Co. Ltd

TEL +82 22691 6000

FAX +82 22691 6001

Web : y6000.co.kr

E - mail1 : yccglobal@gmail.com

E - mail2 : y6000@paran.com

F.E.M. 1001 / 3

A 3

Lifting capacity
Max. Tragfähigkeit
Force de levage

16 / 32 t

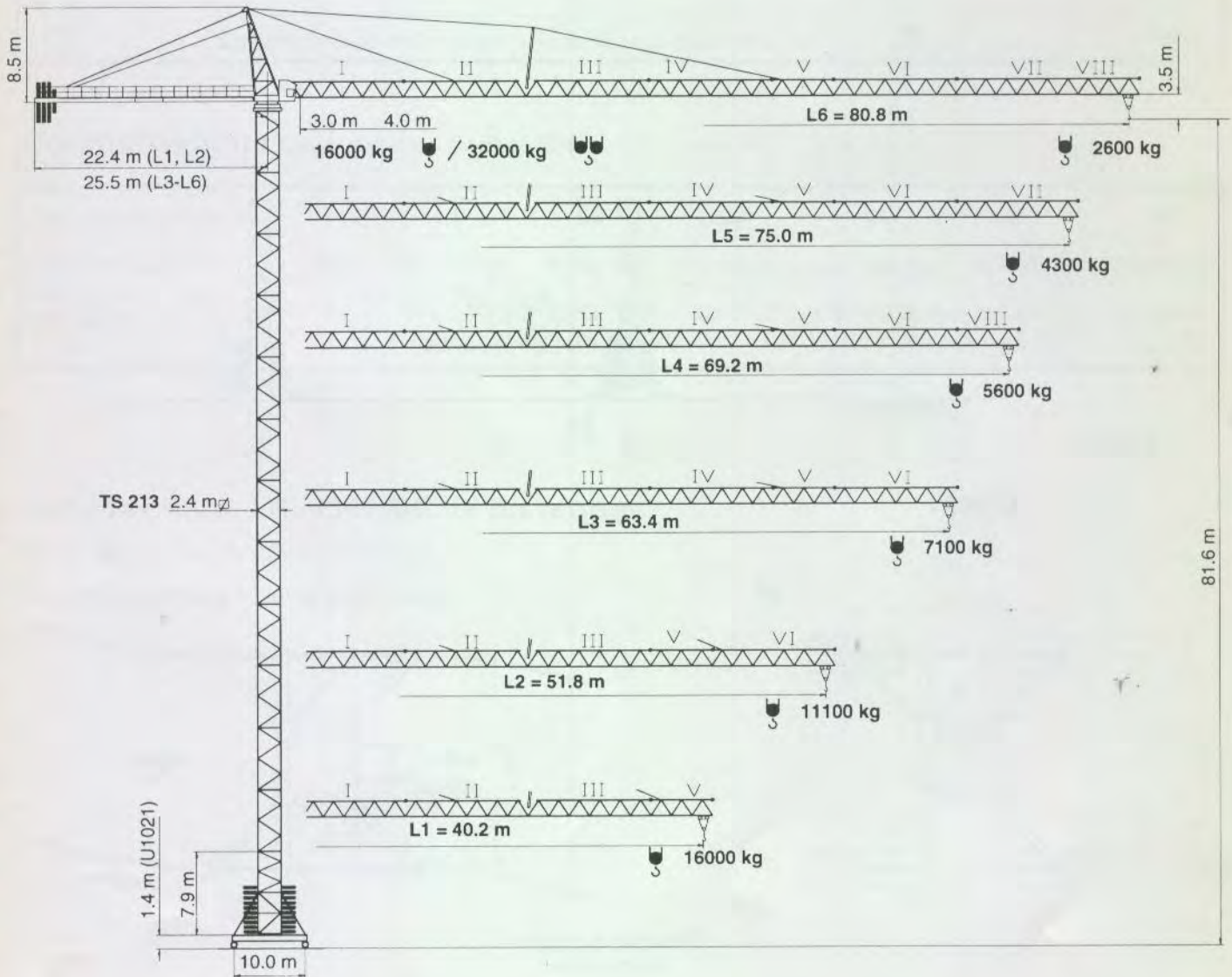
Radius
Max. Ausladung
Portée

80.8 m

Load moment
Max. Nutzlastmoment
Couple de charge utile

6840 Nm

PEINER SK 565

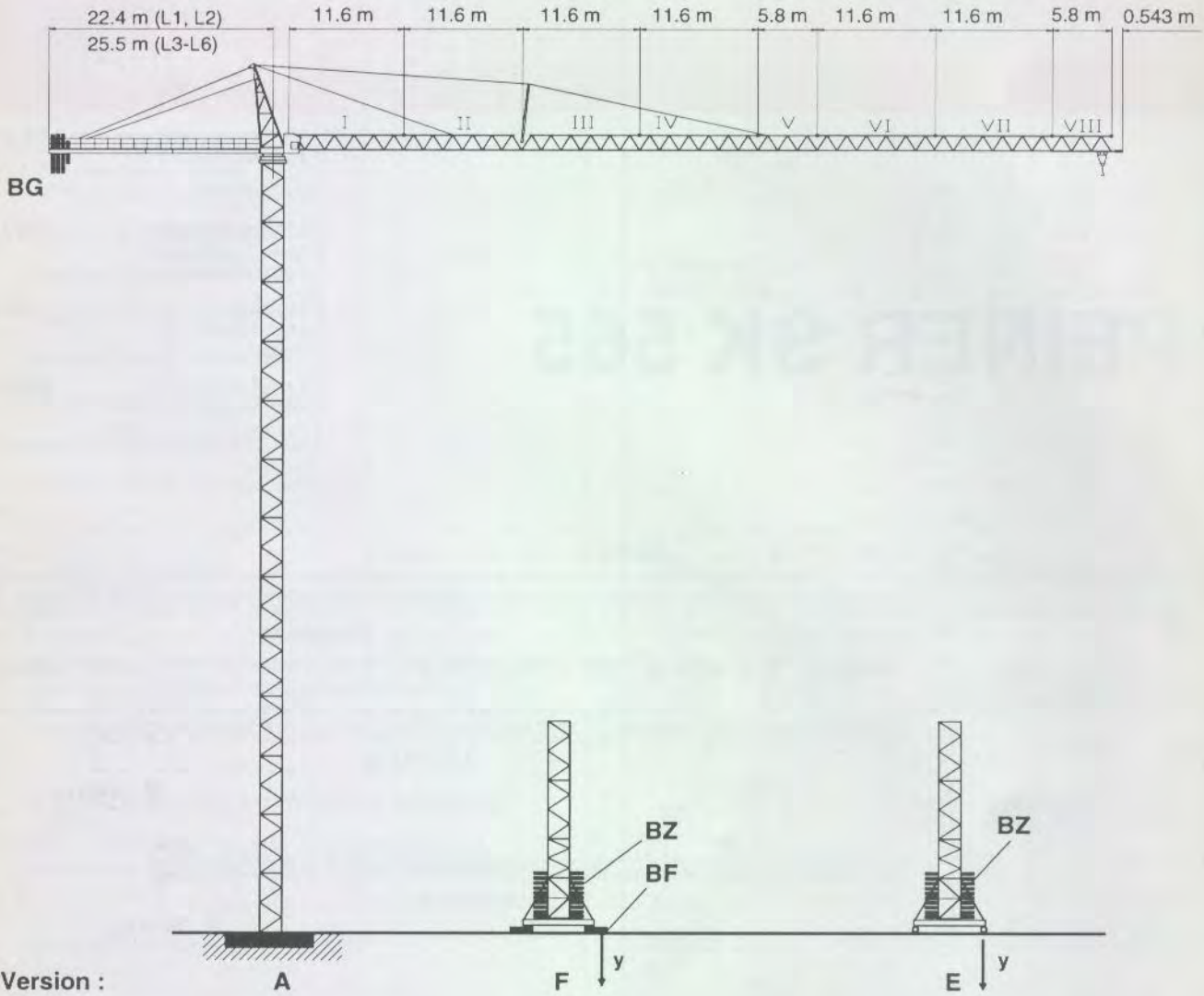


Our representative:
Unsere Vertretung:
Notre représentant:

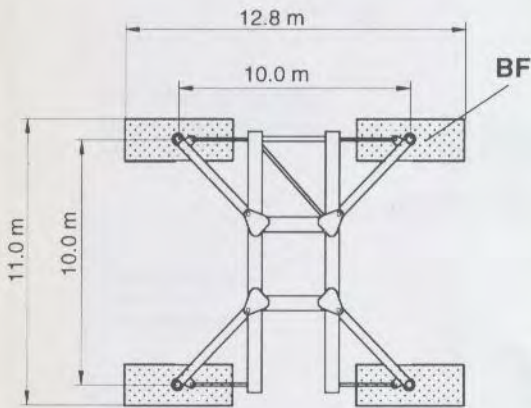
SK 565 Combination of tower sections, hook heights, forces acting per corner, base ballast

Turmkombinationen, Hakenhöhen, Eckkräfte, Zentralballast

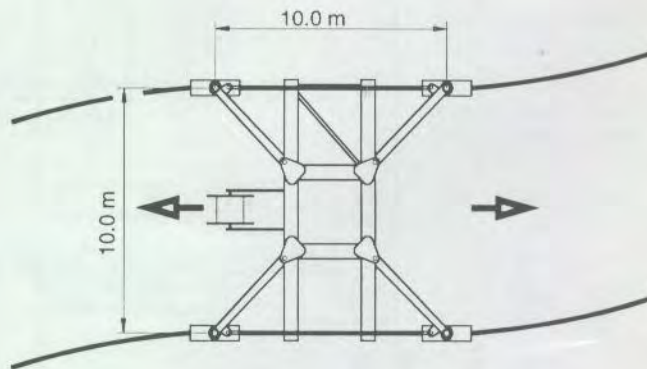
Combinations possibles et hauteur sous crochet, pressions par coin, contrepois central



U 1021



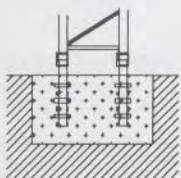
UF 1021



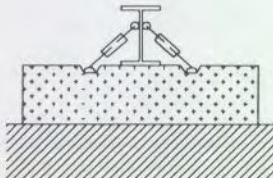
Ground support

Bodenauflagen
Support sol

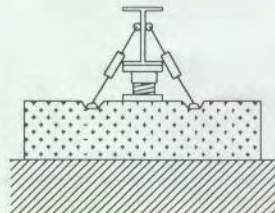
Version: **A**



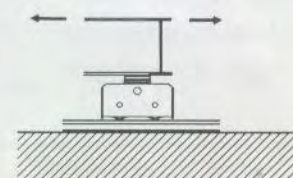
F



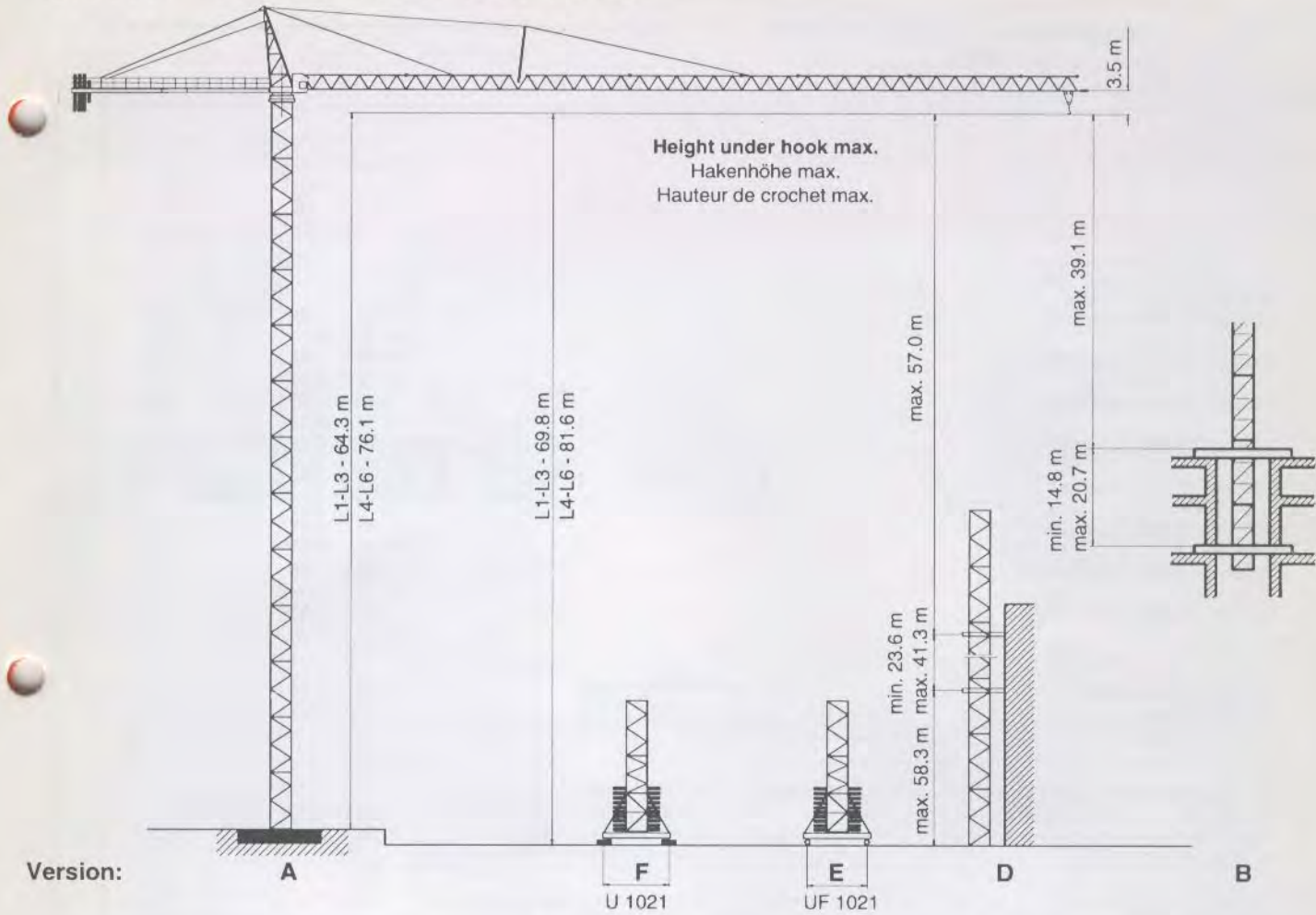
F/SP



E



SK 565 Tower / Turm / Tour TS 213



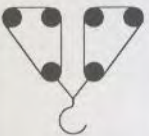

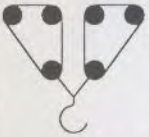
TS 213 Tower Turm, Tour TS 213.1	Version A		Version F						Version E						
	HK	Tower Turm, Tour TS 213.1/ TSV 213.1	HK	BZ + BF		y (L1-L3)		y (L4-L6)		BZ		y (L1-L3)		y (L4-L6)	
				L1-L3	L4-L6	i.B.	a.B.	i.B.	a.B.	L1-L3	L4-L6	i.B.	a.B.	i.B.	a.B.
5.9 m	m	5.9 m / 7.9 m	t	t	kN	kN	kN	kN	t	t	kN	kN	kN	kN	
13 x TS 213.1	76.1	1 x TSV 213.1 12 x TS 213.1	81.6*							92.4				1244	1345
12 x TS 213.1	40.2	1 x TSV 213.1 11 x TS 213.1	75.7							92.4	79.2	1203	1136	1209	1364
11 x TS 213.1	64.3	1 x TSV 213.1 10 x TS 213.1	69.8			like Version E				79.2	66.0	1168	1123	1130	1176
10 x TS 213.1	58.4	1 x TSV 213.1 9 x TS 213.1	63.9			wie Version E				66.0	52.8	1092	991	1052	1042
9 x TS 213.1	52.6	1 x TSV 213.1 8 x TS 213.1	58.0			comme Version E				52.8	39.6	1018	864	976	914
8 x TS 213.1	46.6	1 x TSV 213.1 7 x TS 213.1	52.1							39.6	39.6	956	767	933	824
7 x TS 213.1	39.7	1 x TSV 213.1 6 x TS 213.1	46.2							39.6	39.6	919	722	892	740
6 x TS 213.1	34.8	1 x TSV 213.1 5 x TS 213.1	40.3							39.6	39.6	888	711	852	669
5 x TS 213.1	28.9	1 x TSV 213.1 4 x TS 213.1	34.4							39.6	39.6	860	699	813	637
4 x TS 213.1	23.0	1 x TSV 213.1 3 x TS 213.1	28.5							39.6	39.6	832	688	775	636
3 x TS 213.1	17.1	1 x TSV 213.1 2 x TS 213.1	22.6							39.6	39.6	806	677	747	615
2 x TS 213.1	11.2	1 x TSV 213.1 1 x TS 213.1	16.7							39.6	39.6	751	640	693	578
1 x TS 213.1	5.3	1 x TSV 213.1	10.8							39.6	39.6	729	629	670	567
Foundation Fundament Fondation 8.5 m x 8.5 m x 1.7 m				Stationary base Unterwagen stationär Châssis fixe U 1021						Railgoing base Unterwagen, kurvenfahrbar Châssis roulant UF 1021					
Fixing angles Fundamentfüße Ancres de fondation 4 x FF 213				BF 4 x 4.0 t		BZ Block 6.6 t		bogie / Fahrschemel curve / Kurve / courbe F 630							

* Lower the top climbing cage to base of crane prior to operating the crane / Klettervorrichtung abgelassen / sans cage télescopique*

TS 213.1 = 5.9 m

TSV 213.1 = 7.9 m

Yuekcun Const. Co. Ltd. <http://y6000.co.kr> yccglobal@gmail.com y6000@gmail.com

Jib Ausleger Flèche	L1	L2	L3	L4	L5	L6	Radius Ausladung Portée
Radius Ausladung Portée	40.2 m	51.8 m	63.4 m	69.2 m	75.0 m	80.8 m	m
 32.0 t	32.0	32.0	32.0	32.0	32.0	32.0	4.0 (3.0)
	32.0	32.0	32.0	32.0	32.0	32.0	11.5
	32.0	32.0	32.0	32.0	32.0	26.3	13.5
	32.0	32.0	32.0	32.0	28.1	23.1	15.0
	32.0	32.0	32.0	28.8	25.2	20.7	16.4
	32.0	32.0	25.9	23.5	20.5	16.8	19.4
	32.0	28.5	24.7	20.8	18.2	14.5	21.4
	30.9	27.6	22.6	20.2	17.6	14.0	22.0
	28.0	24.9	20.4	18.2	16.0	12.6	24.0
	25.5	22.7	18.5	16.5	15.6	11.5	26.0
	23.3	20.8	16.9	16.0	14.4	10.5	28.0
	21.5	19.1	16.0	15.2	13.3	9.7	30.0
	19.9	17.7	15.8	14.1	12.3	9.0	32.0
	18.5	16.4	14.8	13.2	11.5	8.3	34.0
	17.3	16.0	13.8	12.3	10.7	7.8	36.0
	16.2	15.8	13.0	11.6	10.1	7.3	38.0
 16.0 t or / oder / ou  capacity Tragfähigkeit charge - 1.4 t	16.0	14.8	12.2	10.8	9.4	6.8	40.2
		14.1	11.6	10.3	8.9	6.4	42.0
		13.4	11.0	9.7	8.4	6.1	44.0
		12.7	10.4	9.2	8.0	5.7	46.0
		12.1	9.9	8.8	7.6	5.4	48.0
		11.6	9.4	8.4	7.2	5.1	50.0
		11.1	9.1	8.0	6.9	4.9	51.8
			8.6	7.6	6.6	4.6	54.0
			8.3	7.3	6.3	4.4	56.0
			7.9	7.0	6.0	4.2	58.0
			7.6	6.7	5.8	4.0	60.0
			7.3	6.4	5.5	3.8	62.0
			7.1	6.2	5.3	3.7	63.4
				6.0	5.1	3.5	66.0
				5.7	4.9	3.4	68.0
				5.6	4.8	3.3	69.2
				4.5	3.1	72.0	
				4.3	2.9	75.0	
					2.8	78.0	
					2.6	80.8	

SK 565 Speeds / Geschwindigkeiten / Vitesses

FU 11-400/4		v = 0 → 68 m / min	Power Motorleistung Puissance	11.0 kW
SR 10-190/4		v = 0 → 25 m / min		2 x 10.0 kW
SR WB 150/4		n = 0 → 0.85 m / min		2 x 7.5 kW 3 x 7.5 kW
Type SR WB102-160/5/4F	HK - = max. 180 m 5-Layers / 5-Lagen / 5-Couches			102.0 kW
400 V 50 Hz 3 Ph	Total motor output / Gesamtmotorenleistung / Puissance totale moteurs			148.0 kW 155.5 kW
	Connected power / Anschlußleistung / Puissance installée			170 kVA

Counterweight / Gegengewicht / Contrepoids

Jib / Ausleger / Flèche		L1	L2	L3	L4	L5	L6
Counterweight	BG	23 150 kg	26 250 kg	24 800 kg	24 800 kg	26 250 kg	26 250 kg
Gegengewicht							
Contrepoids	(t)	7 x 3.10 1 x 1.45	8 x 3.10 1 x 1.45	8 x 3.10	8 x 3.10	8 x 3.10 1 x 1.45	8 x 3.10 1 x 1.45

40 t maximum lifting capacity on request

40 t maximale Tragfähigkeit auf Anfrage

40 t force de levage maximale en requête

SK 565 Weights and dimensions

Gewichte und Maße
Poids et dimensions

	Designation Benennung Désignation		Dimensions(m/ft) Abmessungen (m/ft)			Weight Gewicht Poids	Volume Volumen	
			l	b	h	t/kips	m ³ /ft ³	
1	Jib / Ausleger / Flèche Section / Schuß / Élément I		11.80	1.85	1.90	4.36	41.5	
	Section / Schuß / Élément II		38.72	6.07	6.24	9.61	1467	
	Section / Schuß / Élément III		11.80	1.85	1.90	3.32	41.5	
	Section / Schuß / Élément IV		38.72	6.07	6.24	7.32	1467	
	Section / Schuß / Élément V		11.80	1.85	1.85	2.25	40.4	
	Section / Schuß / Élément VI		38.72	6.07	6.07	4.96	1427	
	Section / Schuß / Élément VII		11.80	1.85	1.85	2.10	40.4	
	Section / Schuß / Élément VIII		38.72	6.07	6.07	4.63	1427	
	Section / Schuß / Élément IX		6.00	1.85	1.85	1.15	20.5	
	Section / Schuß / Élément X		19.69	6.07	6.07	2.54	726	
2	Tower tip compl. Turmspitze kpl. Chevalet compl.		9.10	2.20	2.70	3.30	54.0	
			29.86	7.22	8.86	7.28	1910	
3	Turntable with intermediate frame and motors Drehbühne mit Drehkranaufgabe und Motoren Plateforme tournante avec support de couronne d'orientation et moteurs		3.20	3.10	3.80	13.70	80.6	
			10.50	10.17	12.47	30.20	1332	
4	Cabine with support, railing + switching cabinet Kabine mit Podest, Geländer + Schaltschrank Cabine avec appui, garde de corps + armoire électrique		4.24	2.00	2.91	1.27	24.7	
			13.91	6.56	9.55	2.80	871	
5	Counter jib with hoist winch Gegenausleger mit Hubwinde Contre - flèche avec mécanisme de levage		G1	11.75	3.80	1.78	9.22	79.5
			G2	38.55	12.48	5.84	20.33	2809
			G3	3.15	2.65	1.60	1.10	13.4
6	Counter jib ballast Gegengewichtsballast Contrepoids		BG	10.34	8.69	5.25	2.43	472
				9.37	2.65	1.60	2.67	39.8
7	Tower section Turmschuß Élément de tour			30.74	8.69	5.25	5.89	1402
				1.55	0.19	4.50	3.10	1.3
8	Undercarriage with switching cabinet Unterwagen mit Schaltschrank Châssis roulant avec armoire électrique			5.08	0.63	14.76	6.83	47
				1.55	0.14	2.74	1.45	0.6
9	Central ballast block Zentralballaststein Contrepoids central			5.08	0.46	8.99	3.20	21
				5.95	2.37	2.45	4.44	34.5
7	Tower section Turmschuß Élément de tour		TS 213.1	19.52	7.78	8.04	9.79	1221
			TSV 213.1	12.00	3.15	3.15	14.10	119.0
8	Undercarriage with switching cabinet Unterwagen mit Schaltschrank Châssis roulant avec armoire électrique			39.37	10.34	10.34	31.08	4209
				12.27	10.57	2.40	17.05	311.2
9	Central ballast block Zentralballaststein Contrepoids central			40.26	34.68	7.87	37.59	10988
				4.50	2.05	0.40	6.60	3.7
10	Foundation pad Fundamentblock Bloc de fondation			14.77	6.73	1.31	14.55	130
				2.80	1.00	0.57	4.00	1.6
							57	