

SS-350_{sp}-V

ラフター®

KR-35H-V₂(パワーラフティングジブ)

Special

【主要諸元】

■クレーン部

名称	35 ton 吊りラフテレーンクレーン
型式	SS-350sp-V (KR-35H-V ₂)

●クレーン性能

最大定格総荷重	9.60m ブーム	35,000kg × 3.0m (10本掛)
	16.25m ブーム	22,500kg × 4.0m (6本掛)
	22.90m ブーム	15,500kg × 5.0m (6本掛)
	29.55m ブーム	10,000kg × 7.0m (4本掛)
	36.20m ブーム	7,000kg × 8.0m (4本掛)
	8.00m ジブ	3,400kg × 78' (1本掛)
	13.20m ジブ	2,200kg × 77' (1本掛)
ルースタシブ	4,000kg (1本掛)	
ブーム長さ	9.6m~36.2m	
ジブ長さ	8.0m~13.2m	
最大地上揚程	37.1m (ブーム) 50.9m (ジブ)	
巻上ロープ速度	主巻	118m/min (4層目)
	補巻	107m/min (3層目)
フック速度	主	(ロープ掛数10) 11.8m/min (4層目)
	補	(ロープ掛数1) 107m/min (2層目)
ブーム起伏範囲	0°~83°	
ブーム上げ速度	0°~83°/58sec	
ブーム伸長速度	9.6m~36.2m/115sec	
旋回速度	2.5 rpm	
旋回後端半径	3,240mm	

●上部旋回体の装置及び構造

巻上装置	シングルウインチ2基、油圧モータ駆動・平歯車減速機付・自動ブレーキ付(足踏ブレーキ付、自由降下装置付) 圧力補償付流量調整弁付	
旋回装置	油圧モータ駆動・遊星歯車減速機付(ネガティブブレーキ内蔵) フリー・ロック切換式	
旋回サークル	ボールベアリング式	
ブーム起伏装置	油圧シリンダ直押し、圧力補償付流量調整弁付	
ブーム伸縮装置	油圧シリンダ(2本)及びワイヤロープ併用	
アウトリガ装置	形式	全油圧式H型(フロート、バーチカルシリンダ一体型)
	張出幅	6,800mm(最大張出)
		6,200mm(中間張出)
		5,300mm(中間張出)
		3,900mm(中間張出)
2,340mm(最縮小張出)		
ロープ	主	SeS(48)+6×WS(31) φ16mm×195m
	補	IWRC 6×Fi(29) φ16mm×105m

●油圧装置

オイルポンプ	2連高圧可変プランジャ型、ギヤ+プランジャ型	
オイルモータ	巻上用	アキシャルプランジャ型
	旋回用	アキシャルプランジャ型
コントロールバルブ	マルチプル自動復元式(圧力補償付流量調整弁付)	
シリンダ	ダブルアクティング式	
オイルリザーバ	525ℓ	

●安全装置

ACS(過負荷防止装置・音声警報装置付)、旋回自働停止装置、ブーム起伏緩停止装置、ブーム伸長緩停止装置、作業範囲制限装置、アウトリガ張出幅自動検出装置、ブーム自然降下防止装置、過巻防止装置、ドラムロック装置、ドラムホールド安全装置、自動ブレーキ装置、乱巻防止装置、油圧安全弁、アウトリガロック装置、旋回ロック装置、旋回警告灯、作動油オーバーヒート警報装置、作動油フィルタ目づまり警報装置

●標準装置

油圧式除湿冷暖房装置、時計付AM+FMラジオカセットデッキ、ドラム回転指示装置、間欠付天井ワイパー(ウォッシャー付)
--

●オプション装置

ウインチ確認カメラ、テレビ放送受信装置、ACS外部表示装置、拡声器、ドアバイザ

■キャリア部

●走行性能	
最高速度	49km/h
登坂能力	0.60(tanθ)
最小回転半径	8.4m(2輪操向)
	5.3m(4輪操向)

●寸法・重量

全長	11,580mm	
全幅	2,750mm	
全高	3,550mm	
軸距	3,900mm	
輪距	前輪	2,230mm
	後輪	2,230mm
乗車定員	1人	
車両総重量	全重量	32,595kg
	前軸重	16,260kg
	後軸重	16,335kg

●エンジン

エンジン名称	三菱6D24-TE1(ターボ付)
エンジン型式	6気筒水冷4サイクル、直接噴射式ディーゼルエンジン
総排気量	11.945ℓ
最大出力	290ps/2,200rpm
最大トルク	110kg-m/1,400rpm

●下部走行体の装置及び構造

走行駆動形式	フルタイム4輪駆動(4×4)	
トルクコンバート形式	3要素1段(自動ロックアップクラッチ付)	
変速機型式	自動及び手動変速式(トランスファーデファレンシャル付)	
変速段数	前進6段 後退2段	
車軸型式	前軸	全浮動式
	後軸	全浮動式
燃料タンク	300ℓ	
主ブレーキ型式	2系統空気油圧複合式 4輪ディスクブレーキ(ダブルキャリア)	
駐車ブレーキ型式	機械式・推進軸制動内括式	
補助ブレーキ型式	排気ブレーキ(電子制御によるトルコンロックアップ同時制御方式)、作業用補助制動装置	
懸架装置	前軸	ハイドロニューマチックサスペンション(油圧ロックシリンダ付)
	後軸	ハイドロニューマチックサスペンション(油圧ロックシリンダ付)
ステアリング形式	全油圧式パワーステアリング 遊ステアリング補正機構付	
ステアリングモード	前2輪、クラブ、カウンタ、前後輪独立(5モード)、(リヤステ自動ロック機構付)	
タイヤサイズ	前輪	445/95 R25 177E ROAD
	後輪	445/95 R25 177E ROAD

●安全装置

緊急用かじ取装置、後輪ステアリングロック装置、ミスシフト防止装置、ブレーキ液漏警報装置、サスペンションロック装置、作業用補助制動装置、オーバーラン警報装置、電動格納サイドミラー、ブーム右側ミラー(ヒータ付)、ラジエター液面警報装置、エアフィルタ目づまり警報装置
--

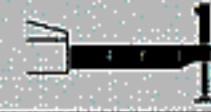




●オプション装置

後方確認カメラ、ブーム左方確認ミラー

- KR-35H-V₂は、全装備(車検登録重量)で基本通行条件のD条件に適合しています。走行時はフックを所定の位置に格納してください。
- 道路の通行には、道路法による通行の許可と道路運送車両法による保安基準の緩和が必要です。
- 道路の運行には、大型特殊免許が必要です。
- クレーンの運転には、移動式クレーン運転士免許が必要です。
- くい打機およびくい技機等の建設機械として使用する場合は、労働安全衛生法による車両系建設機械運転技能講習が必要です。


■定格総荷重表

9.6m~36.2mブーム

作業半径 (m)	 (6.8m)					 (6.2m)					 (5.3m)					 (3.9m)					 (2.34m)				
	アウトリガ最大張出 (全周)					アウトリガ中間張出 (側方)					アウトリガ中間張出 (側方)					アウトリガ中間張出 (側方)					アウトリガ最縮小張出 (側方)				
	9.6m ブーム	16.25m ブーム	22.9m ブーム	29.55m ブーム	36.2m ブーム	9.6m ブーム	16.25m ブーム	22.9m ブーム	29.55m ブーム	36.2m ブーム	9.6m ブーム	16.25m ブーム	22.9m ブーム	29.55m ブーム	36.2m ブーム	9.6m ブーム	16.25m ブーム	22.9m ブーム	29.55m ブーム	36.2m ブーム	9.6m ブーム	16.25m ブーム	22.9m ブーム	29.55m ブーム	36.2m ブーム
3.0	35.00	22.50	15.50	10.00		35.00	22.50	15.50	10.00		35.00	22.50	15.50	10.00		35.00	22.50	15.50	10.00		16.40	14.80	13.90	10.00	
3.5	30.60	22.50	15.50	10.00	7.00	30.60	22.50	15.50	10.00	7.00	30.60	22.50	15.50	10.00	7.00	30.00	22.50	15.50	10.00	7.00	12.35	11.60	11.40	9.20	7.00
4.0	27.50	22.50	15.50	10.00	7.00	27.50	22.50	15.50	10.00	7.00	27.50	22.50	15.50	10.00	7.00	22.20	20.60	15.50	10.00	7.00	9.75	9.05	9.50	7.90	7.00
4.5	24.70	20.70	15.50	10.00	7.00	24.70	20.70	15.50	10.00	7.00	24.70	20.70	15.50	10.00	7.00	17.40	16.60	15.50	10.00	7.00	7.90	7.25	8.00	6.85	6.20
5.0	22.50	19.30	15.50	10.00	7.00	22.50	19.30	15.50	10.00	7.00	22.50	19.30	15.50	10.00	7.00	14.15	13.40	13.90	10.00	7.00	6.50	5.90	6.75	6.00	5.50
5.5	20.60	17.90	14.40	10.00	7.00	20.60	17.90	14.40	10.00	7.00	20.60	17.90	14.40	10.00	7.00	11.80	11.10	12.00	10.00	7.00	5.45	4.90	5.70	5.25	5.00
6.0	19.10	16.80	13.45	10.00	7.00	19.10	16.80	13.45	10.00	7.00	17.50	16.65	13.45	10.00	7.00	10.00	9.35	10.30	10.00	7.00	4.60	4.05	4.80	4.65	4.40
6.5	16.70	15.80	12.55	10.00	7.00	16.70	15.80	12.55	10.00	7.00	14.90	14.05	12.55	10.00	7.00	8.60	8.00	8.90	9.00	7.00	3.95	3.40	4.15	4.10	3.95
7.0	13.00	14.90	11.85	10.00	7.00	13.00	14.90	11.85	10.00	7.00	12.85	12.10	11.85	10.00	7.00	7.50	6.90	7.75	8.10	7.00	3.40	2.85	3.55	3.60	3.50
8.0		13.10	10.60	9.00	7.00		12.40	10.60	9.00	7.00		9.25	10.00	9.00	7.00		5.25	6.00	6.50	6.65		2.00	2.65	2.85	2.80
9.0		11.20	9.60	8.05	6.40		9.70	9.60	8.05	6.40		7.25	8.10	8.05	6.40		4.05	4.80	5.25	5.50		1.20	2.00	2.25	2.25
10.0		9.45	8.60	7.25	5.80		7.90	8.60	7.25	5.80		5.85	6.65	6.95	5.80		3.15	3.85	4.30	4.55		0.55	1.40	1.75	1.80
11.0		7.80	7.80	6.60	5.30		6.40	7.30	6.60	5.30		4.75	5.50	6.00	5.30		2.45	3.15	3.55	3.80			0.90	1.30	1.40
12.0		6.50	7.05	6.05	4.90		5.30	6.15	6.05	4.90		3.90	4.65	5.10	4.90		1.75	2.55	2.95	3.20				0.95	1.05
13.0		5.50	6.30	5.55	4.50		4.40	5.20	5.55	4.50		3.20	3.90	4.35	4.50		1.20	2.10	2.50	2.70					
14.0			5.45	5.10	4.15			4.50	4.80	4.15			3.35	3.75	3.90			1.60	2.10	2.30					
15.0			4.70	4.70	3.85			3.90	4.30	3.85			2.85	3.25	3.45			1.20	1.70	1.95					
16.0			4.10	4.35	3.60			3.35	3.80	3.60			2.40	2.80	3.05			0.85	1.35	1.60					
17.0			3.80	4.05	3.35			2.90	3.35	3.35			1.95	2.45	2.65			0.55	1.00	1.30					
18.0			3.10	3.60	3.15			2.45	2.95	3.10			1.60	2.10	2.35				0.75	1.00					
19.0			2.70	3.15	2.95			2.10	2.55	2.75			1.25	1.75	2.00				0.50	0.75					
20.0			2.30	2.80	2.75			1.75	2.25	2.45			1.00	1.45	1.70										
22.0				2.15	2.40				1.65	1.95				0.95	1.20										
24.0				1.60	1.85				1.20	1.45				0.55	0.80										
26.0				1.20	1.45				0.80	1.05					0.50										
28.0					1.05					0.70															
30.0					0.75					0.45															
32.0					0.50																				
33.0					0.40																				
危険角度	—	—	—	—	—	—	—	—	—	20°	—	—	—	20°	35°	—	—	25°	43°	53°	—	40°	54°	61°	67°
標準フック	35tフック	22.5tフック				35tフック	22.5tフック				35tフック	22.5tフック				35tフック	22.5tフック				35tフック	22.5tフック			
フック質量	290 kg	220 kg				290 kg	220 kg				290 kg	220 kg				290 kg	220 kg				290 kg	220 kg			
巻掛本数	10本	6本	6本	4本	4本	10本	6本	6本	4本	4本	10本	6本	6本	4本	4本	10本	6本	6本	4本	4本	10本	6本	6本	4本	4本


(単位: ton)

■アウトリガ不使用時

作業半径 (m)	 定 置 つ り					
	9.6mブーム		16.25mブーム		22.9mブーム	
	前方	全周	前方	全周	前方	全周
3.0	16.00	8.80	13.00	8.00		
3.5	16.00	8.80	13.00	8.00		
4.0	14.40	7.50	13.00	6.75		
4.5	13.05	6.25	11.80	5.65	8.50	5.35
5.0	11.85	5.15	10.80	4.60	8.50	5.35
5.5	10.80	4.30	9.90	3.70	8.50	4.50
6.0	10.00	3.60	9.10	3.05	8.50	3.80
6.5	8.70	3.00	8.40	2.50	8.50	3.25
7.0	7.50	2.50	7.30	2.00	7.80	2.75
8.0			5.60	1.20	6.25	2.00
9.0			4.40	0.60	5.05	1.40
10.0			3.50		4.15	0.90
11.0			2.75		3.40	
12.0			2.10		2.80	
13.0			1.60		2.30	
14.0					1.90	
15.0					1.50	
16.0					1.20	
17.0					0.90	
18.0					0.65	
危険角度	—	—	—	47°	25°	58°
標準フック	35 tフック		22.5 tフック			
フック質量	290 kg		220 kg			
巻掛本数	10本	10本	6本	6本	6本	6本

(単位: ton)

■アウトリガ不使用時

作業半径 (m)	 走 行 つ り (2km/h未満)					
	9.6mブーム		16.25mブーム		22.9mブーム	
	前方	全周	前方	全周	前方	全周
3.0	12.00	6.60	10.00	6.00		
3.5	12.00	6.60	10.00	6.00		
4.0	10.80	5.55	10.00	5.05		
4.5	9.75	4.70	9.15	4.20	7.50	4.00
5.0	8.90	4.00	8.35	3.45	7.50	4.00
5.5	8.15	3.35	7.60	2.80	7.50	3.40
6.0	7.30	2.80	6.95	2.30	6.90	2.85
6.5	6.60	2.35	6.10	1.85	6.35	2.40
7.0	5.90	1.90	5.35	1.45	5.85	2.05
8.0			4.10	0.80	4.65	1.40
9.0			3.20		3.75	0.90
10.0			2.55		3.05	
11.0			2.00		2.50	
12.0			1.50		2.05	
13.0			1.10		1.65	
14.0					1.35	
15.0					1.10	
16.0					0.85	
17.0					0.60	
危険角度	—	—	—	50°	35°	60°
標準フック	35 tフック		22.5 tフック			
フック質量	290 kg		220 kg			
巻掛本数	10本	10本	6本	6本	6本	6本

(単位: ton)

36.2mブーム+8.0mパワージブ

(6.8m)							(6.2m)							(5.3m)							(3.9m)									
アウトリガ最大張出(全周)							アウトリガ中間張出(側方)							アウトリガ中間張出(側方)							アウトリガ中間張出(側方)									
ブーム 角度 (°)	オフセット 5'		オフセット 25'		オフセット 45'		ブーム 角度 (°)	オフセット 5'		オフセット 25'		オフセット 45'		ブーム 角度 (°)	オフセット 5'		オフセット 25'		オフセット 45'		ブーム 角度 (°)	オフセット 5'		オフセット 25'		オフセット 45'				
	作業半径 (m)	荷重 (ton)	作業半径 (m)	荷重 (ton)	作業半径 (m)	荷重 (ton)		作業半径 (m)	荷重 (ton)	作業半径 (m)	荷重 (ton)	作業半径 (m)	荷重 (ton)		作業半径 (m)	荷重 (ton)	作業半径 (m)	荷重 (ton)	作業半径 (m)	荷重 (ton)		作業半径 (m)	荷重 (ton)	作業半径 (m)	荷重 (ton)	作業半径 (m)	荷重 (ton)	作業半径 (m)	荷重 (ton)	
83.0	5.2	3.40	7.8	2.10	9.9	1.60	83.0	5.2	3.40	7.8	2.10	9.9	1.60	83.0	5.2	3.40	7.8	2.10	9.9	1.60	83.0	5.2	3.40	7.8	2.10	9.9	1.60			
78.0	9.5	3.40	11.8	2.10	13.6	1.60	78.0	9.5	3.40	11.8	2.10	13.6	1.60	78.0	9.5	3.40	11.8	2.10	13.6	1.60	78.0	9.5	3.40	11.8	2.10	13.6	1.60			
77.0	10.3	3.32	12.6	2.10	14.3	1.60	77.0	10.3	3.32	12.6	2.10	14.3	1.60	77.0	10.3	3.32	12.6	2.10	14.3	1.60	77.0	10.3	3.32	12.6	2.10	14.3	1.60			
75.0	11.9	2.96	14.0	1.98	15.8	1.50	75.0	11.9	2.96	14.0	1.98	15.8	1.50	75.0	11.9	2.96	14.0	1.98	15.8	1.50	75.0	11.9	2.96	14.0	1.98	15.8	1.50			
70.0	15.7	2.30	17.7	1.66	19.2	1.35	70.0	15.7	2.30	17.7	1.66	19.2	1.35	70.0	15.7	2.30	17.7	1.66	19.2	1.35	70.0	15.7	2.30	17.7	1.66	19.2	1.35			
65.0	19.2	1.87	21.0	1.44	22.3	1.21	65.0	19.2	1.87	21.0	1.44	22.3	1.21	65.0	19.2	1.87	21.0	1.44	22.3	1.21	65.0	19.2	1.87	21.0	1.44	22.3	1.21			
60.0	22.5	1.58	24.2	1.26	25.2	1.10	60.0	22.5	1.58	24.2	1.26	25.2	1.10	60.0	22.5	1.58	24.2	1.26	25.2	1.10	60.0	22.5	1.58	24.2	1.26	25.2	1.10			
56.0	25.0	1.40	26.6	1.14	27.4	1.03	56.0	25.0	1.20	26.6	1.08	27.4	1.03	56.0	25.1	0.57	26.9	0.48	27.7	0.45	56.0	22.2	1.13	24.1	1.00	25.1	0.93			
54.0	26.2	1.34	27.8	1.08	28.5	1.00	52.0	27.3	0.75	28.8	0.70	29.3	0.70	55.0	25.1	0.57	26.9	0.48	27.7	0.45	危険角度	66°			4 t フック					
52.0	27.3	1.12	28.8	1.04	29.5	0.97	50.0	28.3	0.58	29.8	0.54	30.3	0.54	危険角度	53°			53°			53°			60 kg						
50.0	28.3	0.92	29.8	0.85	30.4	0.82	48.0	29.4	0.42	30.7	0.41	31.2	0.40	標準フック	4 t フック			4 t フック			4 t フック			60 kg						
47.0	29.9	0.67	31.2	0.62	31.6	0.62	危険角度	46°			46°			46°			フック質量			60 kg			60 kg							
43.0	31.8	0.40	32.9	0.38			標準フック	4 t フック			4 t フック			4 t フック			巻掛本数			1本			1本							
危険角度	40°			40°			45°			4 t フック			4 t フック			4 t フック			60 kg			60 kg			60 kg					
標準フック	4 t フック						4 t フック						4 t フック						4 t フック						4 t フック					
フック質量	60 kg						60 kg						60 kg						60 kg						60 kg					
巻掛本数	1本						1本						1本						1本						1本					

36.2mブーム+13.2mパワージブ

(6.8m)							(6.2m)							(5.3m)							(3.9m)									
アウトリガ最大張出(全周)							アウトリガ中間張出(側方)							アウトリガ中間張出(側方)							アウトリガ中間張出(側方)									
ブーム 角度 (°)	オフセット 5'		オフセット 25'		オフセット 45'		ブーム 角度 (°)	オフセット 5'		オフセット 25'		オフセット 45'		ブーム 角度 (°)	オフセット 5'		オフセット 25'		オフセット 45'		ブーム 角度 (°)	オフセット 5'		オフセット 25'		オフセット 45'				
	作業半径 (m)	荷重 (ton)	作業半径 (m)	荷重 (ton)	作業半径 (m)	荷重 (ton)		作業半径 (m)	荷重 (ton)	作業半径 (m)	荷重 (ton)	作業半径 (m)	荷重 (ton)		作業半径 (m)	荷重 (ton)	作業半径 (m)	荷重 (ton)	作業半径 (m)	荷重 (ton)		作業半径 (m)	荷重 (ton)	作業半径 (m)	荷重 (ton)	作業半径 (m)	荷重 (ton)	作業半径 (m)	荷重 (ton)	
83.0	6.5	2.20	10.8	1.25	14.2	0.90	83.0	6.5	2.20	10.8	1.25	14.2	0.90	83.0	6.5	2.20	10.8	1.25	14.2	0.90	83.0	6.5	2.20	10.8	1.25	14.2	0.90			
78.0	11.3	2.20	15.4	1.25	18.1	0.90	78.0	11.3	2.20	15.4	1.25	18.1	0.90	78.0	11.3	2.20	15.4	1.25	18.1	0.90	78.0	11.3	2.20	15.4	1.25	18.1	0.90			
77.0	12.3	2.20	16.2	1.24	18.9	0.86	77.0	12.3	2.20	16.2	1.24	18.9	0.86	77.0	12.3	2.20	16.2	1.24	18.9	0.86	77.0	12.3	2.20	16.2	1.24	18.9	0.86			
75.0	14.0	1.99	17.8	1.17	20.3	0.82	75.0	14.0	1.99	17.8	1.17	20.3	0.82	75.0	14.0	1.99	17.8	1.17	20.3	0.82	75.0	14.0	1.99	17.8	1.17	20.3	0.82			
70.0	18.2	1.55	21.6	1.02	23.9	0.76	70.0	18.2	1.55	21.6	1.02	23.9	0.76	70.0	18.2	1.55	21.6	1.02	23.9	0.76	70.0	18.2	1.55	21.6	1.02	23.9	0.76			
65.0	22.1	1.25	25.3	0.89	27.2	0.70	65.0	22.1	1.25	25.3	0.89	27.2	0.70	65.0	22.1	1.25	25.3	0.89	27.2	0.70	65.0	22.1	1.25	25.3	0.89	27.2	0.70			
60.0	25.8	1.04	28.8	0.78	30.2	0.66	60.0	25.8	1.04	28.8	0.78	30.2	0.66	60.0	25.8	1.04	28.8	0.78	30.2	0.66	60.0	25.8	1.04	28.8	0.78	30.2	0.66			
55.0	29.3	0.89	32.0	0.69	33.1	0.61	55.0	29.3	0.81	31.9	0.69	33.1	0.61	55.0	29.3	0.81	31.9	0.69	33.1	0.61	55.0	29.3	0.81	31.9	0.69	33.1	0.61			
52.0	31.3	0.82	33.7	0.65	34.6	0.59	52.0	31.3	0.57	33.5	0.54	34.6	0.52	52.0	31.3	0.57	33.5	0.54	34.6	0.52	52.0	31.3	0.57	33.5	0.54	34.6	0.52			
50.0	32.4	0.72	34.9	0.62	35.6	0.57	50.0	32.4	0.43	34.6	0.40	35.6	0.39	50.0	32.4	0.43	34.6	0.40	35.6	0.39	50.0	32.4	0.43	34.6	0.40	35.6	0.39			
47.0	34.1	0.51	36.3	0.45	36.9	0.45	危険角度	48°			48°			48°			危険角度	54°			54°			54°			危険角度	66°		
45.0	35.2	0.39	37.2	0.35			標準フック	4 t フック			4 t フック			4 t フック			標準フック	4 t フック			4 t フック			4 t フック			標準フック	4 t フック		
危険角度	43°			43°			45°			4 t フック			4 t フック			4 t フック			4 t フック			4 t フック			4 t フック			4 t フック		
標準フック	4 t フック						4 t フック						4 t フック						4 t フック						4 t フック					
フック質量	60 kg						60 kg						60 kg						60 kg						60 kg					
巻掛本数	1本						1本						1本						1本						1本					

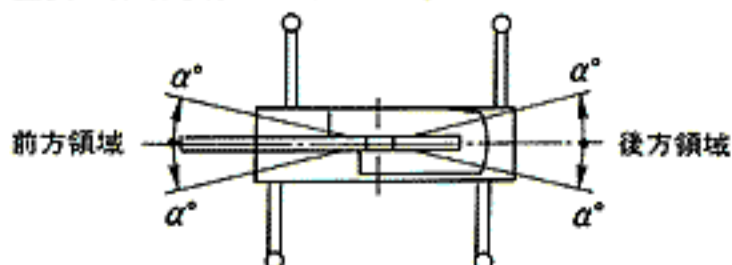
【定格総荷重表注意事項】

■アウトリガ使用時

- 1) 定格総荷重表は、水平堅土上において機体を水平に設置した状態での保証できる最大荷重を示しており、フックその他のつり具等の質量を含んだ値です。
□部分は機械の強度によって定められ、他は機体の安定度によって定められています。
- 2) 作業半径はブームのたわみを含んだ実際の値にもとづいていますので必ず作業半径を基準として作業を行ってください。
- 3) ジブの作業半径は36.2mブームにジブを装着して作業を行った値を示し、その他のブーム長さでのジブ作業はブーム角度だけを基準として行ってください。
- 4) アウトリガ最縮小張出では、ジブ作業を行わないでください。
- 5) アウトリガ張出状態によって側方領域でのつり上性能は異なります。従って各々の張出状態における定格総荷重表で作業を行ってください。前方、後方領域でのつり上性能はアウトリガ最大張出の定格総荷重表で作業を行ってください。

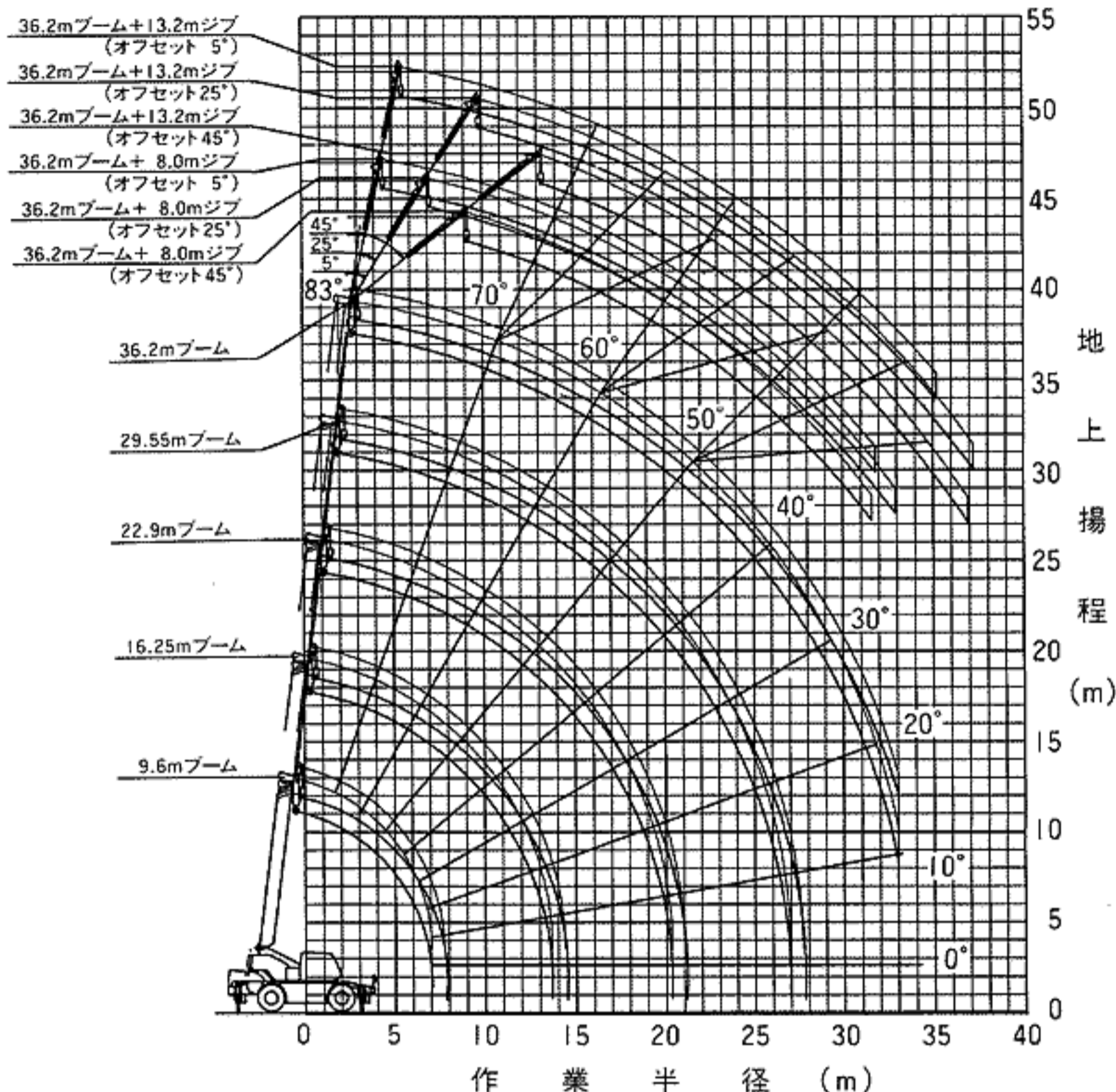
- 6) ルースタシーブの定格総荷重は、ブーム長さ9.6mにおいてはブームの定格総荷重より35トンフックの質量(290kg)、9.6mブームをこえ36.2mまでのブーム長さにおいてはブームの定格総荷重より22.5トンフックの質量(220kg)を差し引いた値と等しく、かつ限度を4,000kgとします。
(ルースタシーブ使用フック：4トンフック(質量60kg)巻掛本数1)
- 7) ブームの長さが規定の長さをこえる場合には、規定の長さか、一段上のブーム長さかのいずれか、小さい方の定格総荷重で作業を行ってください。
- 8) ジブを装着したままブーム作業を行う場合の定格総荷重は、アウトリガ張出幅6.8m、6.2m、5.3mにおいては、アウトリガ張出幅におけるブームの定格総荷重より2200kgを差し引いた値とし、アウトリガ張出幅3.9mにおいては、ブームの定格総荷重より3000kgを差し引いた値とします。なおこの場合、ルースタシーブ作業及びアウトリガ最小張出におけるジブを装着したままのブーム作業は行わないでください。
- 9) 各々の作業状態におけるブーム危険角度は表のとおりです。ブームを危険角度以下にしますと無負荷でも転倒しますので充分注意してください。
- 10) 各ブーム長さに対する標準フック巻掛本数は表のとおりです。ただし標準フック以外の掛数で使用する場合は、ワイヤロープ1本当たり3,800kgを限度としてください。

- 11) ジブ使用時、ジブオフセット角度が規定の角度をこえる場合には規定の角度より一段大きいジブオフセット角度の定格総荷重で作業を行ってください。
- 12) 自由降下作業は原則としてフックのみを降下するときには使用しますが、やむをえずつり荷を自由降下する場合には定格総荷重の20%までを限度とし急激なブレーキ操作は絶対にさけてください。
- 13) 定格総荷重表は風による影響を含んでいません。瞬間風速が10m/secをこえる場合は作業を中止してください。
- 14) 定格総荷重をこえる作業を行った場合、及び正しい使い方を行わなかった場合は転倒又は破損します。この場合本機の保証はいたしません。



アウトリガ張出状態	中間張出 (6.2m)	中間張出 (5.3m)	中間張出 (3.9m)	最縮小張出
領域 α°	35	30	20	3

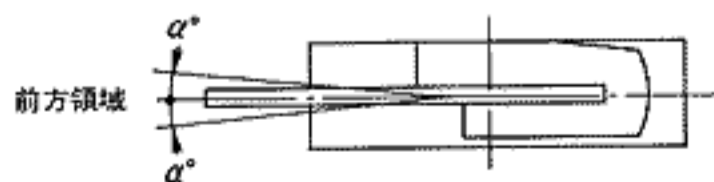
■作業半径揚程図



(注意) 1) 本図はブーム、ジブのたわみを含んでいません。
 2) 本図はアウトリガ最大張出(全周)のものです。

■アウトリガ不使用時

- 1) 定格総荷重表は、水平堅土上においてタイヤの空気圧が規定圧で、かつサスペンションロックシリンダを最縮小にした場合に本機の保証できる最大荷重を示しており、フックその他のつり具等の質量を含んだ値です。
 □部分は機械の強度によって定められ、他は機体の安定度によって定められています。
 (タイヤ規定空気圧：900kPa (9.0kgf/cm²))
- 2) 作業半径はブームのたわみを含んだ実際の値にもとづいていないので、必ず作業半径を基準として作業を行ってください。
- 3) 前方性能と全周性能とは定格総荷重が異なります。前方領域から側方領域へ旋回する場合には過荷重になるおそれがありますので充分注意してください。

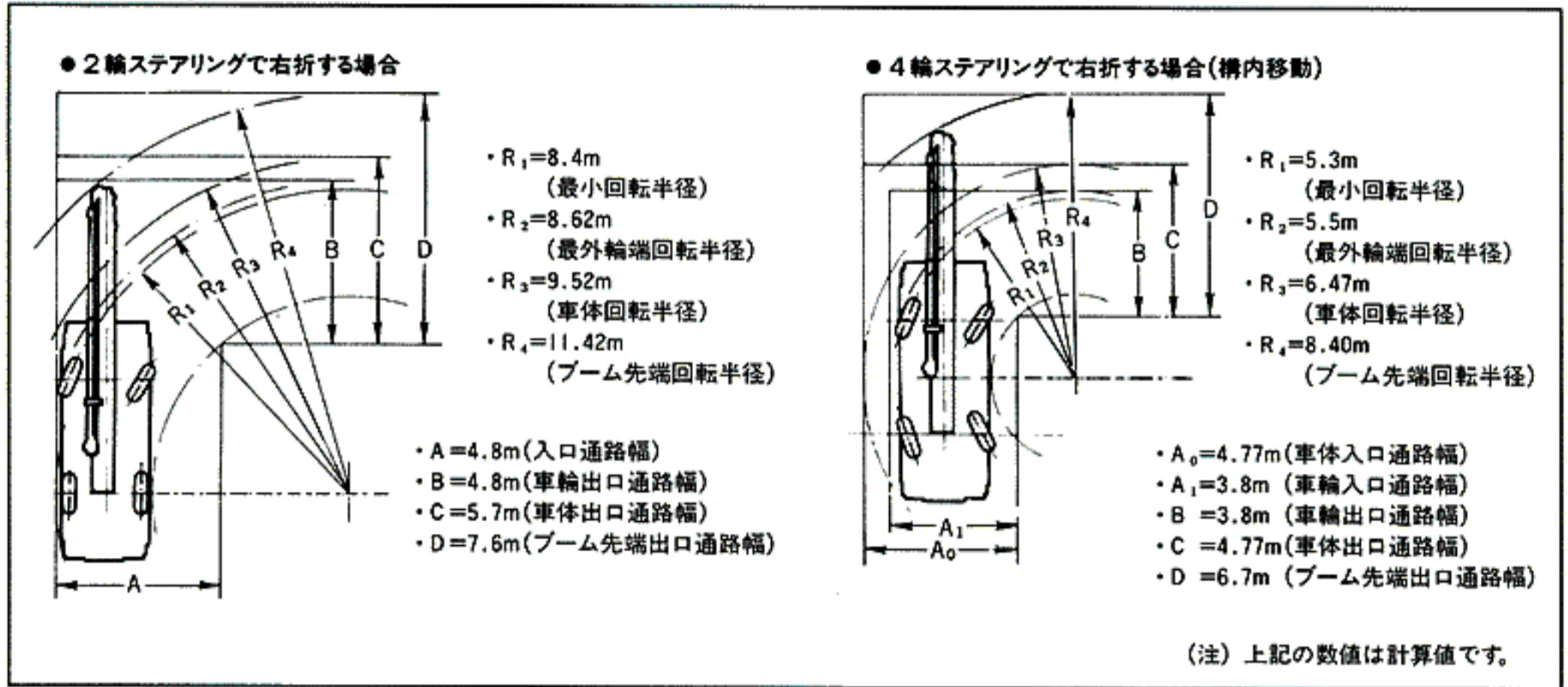


クレーン作業領域 α°	定置つり	走行つり

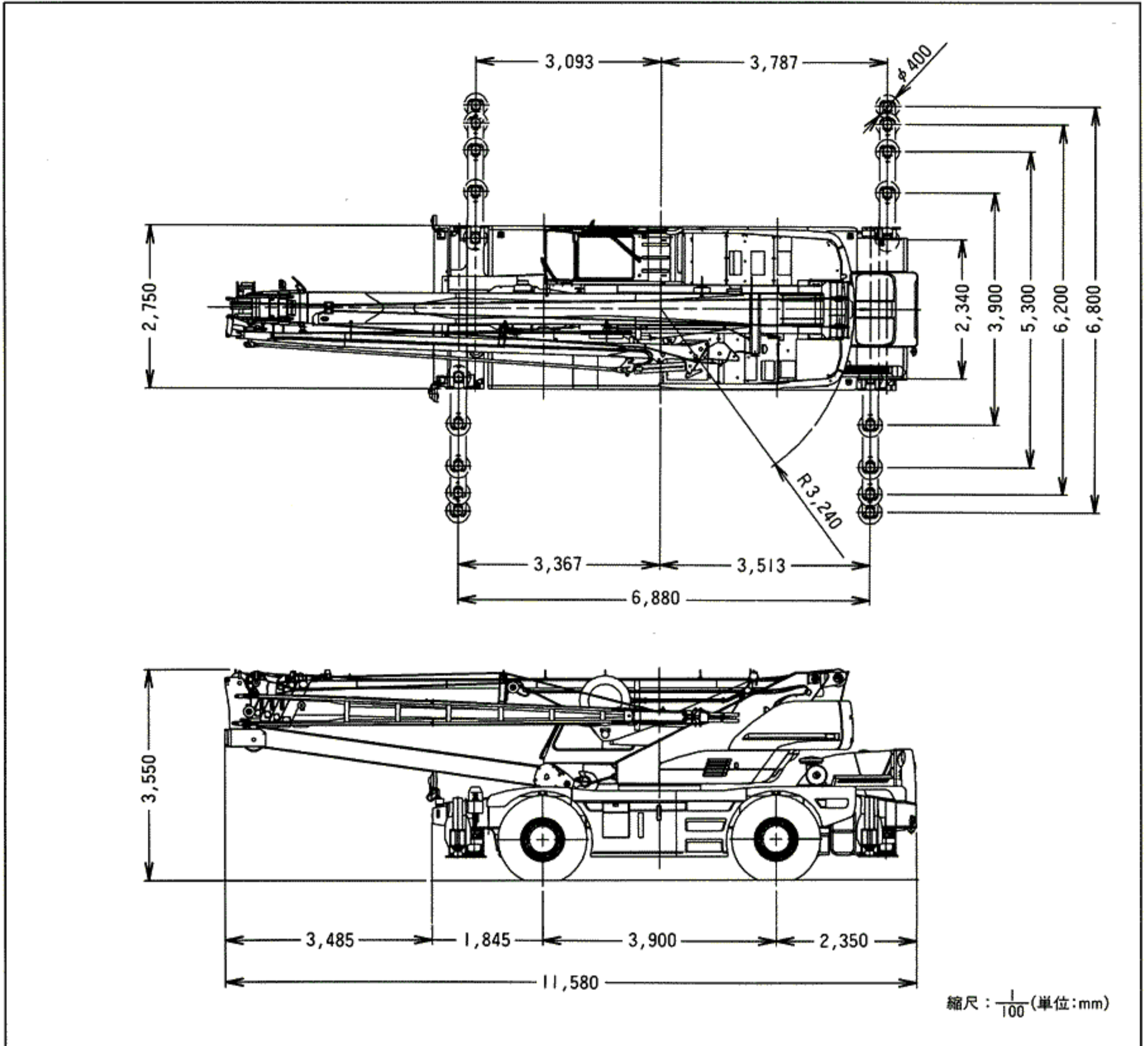
- 4) ルースタシーブの定格総荷重は、ブーム長さ9.6mにおいてはブームの定格総荷重より35トンフックの質量(290kg)、9.6mブームをこえ22.9mまでのブーム長さにおいてはブームの定格総荷重より22.5トンフックの質量(220kg)を差引いた値と等しく、かつ限度を4,000kgとします。
 (ルースタシーブ使用フック：4トンフック(質量60kg)巻掛本数1)

- 5) ブーム長さ22.9mをこえるブーム作業、ジブ作業、自由降下作業は行わないでください。
- 6) 定置つり作業はパーキングブレーキを効かせ、同時にブレーキロックをかけた状態で行ってください。
- 7) 走行つりはシフトレバーを1速にして超低速スイッチを押して行ってください。
- 8) 走行つりは荷が振れないように地面近くに保持し、2 km/h未満にて行ってください。特にコーナリング、急発進、急制動に注意してください。
- 9) 走行つり中にはクレーン作業は行わないでください。また、旋回ブレーキを必ず掛けてください。
- 10) ブームの長さが規定の長さをこえる場合には規定の長さか、一段上のブーム長さかのいずれか、小さい方の定格総荷重で作業を行ってください。
- 11) 各々の作業状態におけるブーム危険角度は表のとおりです。ブームを危険角度以下にしますと無負荷でも転倒しますので充分注意してください。
- 12) 各ブーム長さに対する標準フック巻掛本数は表のとおりです。ただし標準フック以外の掛数で使用する場合は、ワイヤロープ1本当たり3,800kgを限度としてください。
- 13) 定格総荷重表は風による影響を含んでいません。瞬間風速が10m/secをこえる場合は作業を中止してください。
- 14) 定格総荷重をこえる作業を行った場合、及び正しい使い方を行わなかった場合は転倒又は破損します。この場合本機の保証はいたしません。

■最小直角通路幅



■全体図



※本機の使用にあたっての注意事項は、取り扱い説明書をよく読んで正しくお使いください。
 ※本カタログに記載されております性能ならびに仕様は、改良などによりお届けいたします製品と異なる場合がありますので、あらかじめご了承ください。

お問い合わせは…

KATO 株式会社 **加藤製作所**

本社 東京都品川区東大井1丁目9番37号 ☎140-0011 ☎03(3458)1111番(大代表)