

**Technical Data**

# LTM 1800 · 1900

**Mobile Crane**  
**Telescopic boom: 60 m**

質 높은 삶을 追求하는 企業

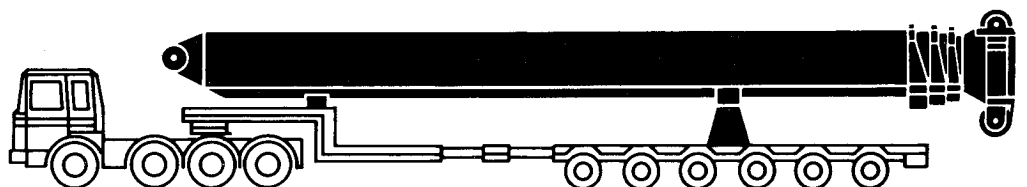
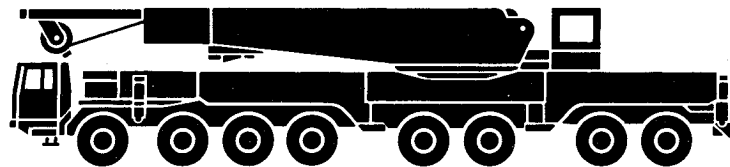
株式  
會社

陸天  建設

대표 02)2691-6000  
천안 041)582-6002  
FAX 041)582-6005

영남권 050)2691-6001  
전남권 061) 691-6007

<http://www.yuekchun.co.kr> <http://크로라크레인>  
e-mail : y6000@netsgo.com



# LIEBHERR

# Lifting capacities at telescopic boom.

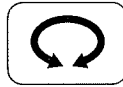
LTM 1800

(주)육천건설 대형 CRANE 대여업체 ( 크로라크레인, 하이드로크레인, 타워크레인 )

대표 02-2691-6000 천안 041-582-6002 전남 061-691-6007 영남 050-2691-6001



19,3 m - 60 m






360°



160 t

85%

|  m   | 18 m | 19,3 m | 26 m | 31,6 m | 38,4 m | 44 m | 50,7 m | 56,4 m | 60 m |  m |     |
|---|------|--------|------|--------|--------|------|--------|--------|------|---|-----|
| 2,75  | 900  |        |      |        |        |      |        |        |      | 2,75  |     |
| 3   | 880  |        |      |        |        |      |        |        |      | 3   |     |
| 4   | 605  |        |      |        |        |      |        |        |      | 4   |     |
| 5   | 495  |        |      |        |        |      |        |        |      | 5   |     |
| 6   | 425  |        |      |        |        |      |        |        |      | 6   |     |
| 6,5   | 395  | 385    |      |        |        |      |        |        |      | 6,5   |     |
| 7   | 375  | 374    | 396  |        |        |      |        |        |      | 7   |     |
| 8   | 340  | 333    | 327  | 325    |        |      |        |        |      | 8   |     |
| 9   | 305  | 295    | 289  | 288    | 286    |      |        |        |      | 9   |     |
| 10  | 275  | 264    | 259  | 258    | 256    | 231  |        |        |      | 10  |     |
| 12  | 225  | 217    | 212  | 211    | 210    | 199  | 175    |        |      | 12  |     |
| 14  | 187  | 182    | 178  | 177    | 177    | 174  | 153    | 132    | 118  | 14  |     |
| 16  | 163  | 156    | 153  | 151    | 151    | 153  | 136    | 120    | 107  | 16  |     |
| 18  | 143  | 136    | 133  | 131    | 131    | 133  | 121    | 109    | 96   | 18  |     |
| 20  |      |        | 117  | 115    | 115    | 116  | 109    | 99     | 87   | 20  |     |
| 22  |      |        | 103  | 101    | 102    | 103  | 98     | 90     | 78   | 22  |     |
| 24  |      |        | 92   | 90     | 91     | 92   | 89     | 81     | 70   | 24  |     |
| 26  |      |        |      | 81     | 81     | 83   | 81     | 74     | 64   | 26  |     |
| 28  |      |        |      | 73     | 73     | 75   | 75     | 68     | 58   | 28  |     |
| 30  |      |        |      | 66     | 66     | 67   | 69     | 63     | 54   | 30  |     |
| 32  |      |        |      |        | 60     | 61   | 64     | 58     | 49,5 | 32  |     |
| 34  |      |        |      |        | 55     | 56   | 59     | 54     | 46   | 34  |     |
| 36  |      |        |      |        | 50     | 51   | 54     | 51     | 42,5 | 36  |     |
| 38  |      |        |      |        |        | 47   | 50     | 47,5   | 39   | 38  |     |
| 40  |      |        |      |        |        | 42,5 | 46     | 44     | 37   | 40  |     |
| 42  |      |        |      |        |        |      | 42     | 41     | 34   | 42  |     |
| 44  |      |        |      |        |        |      | 38,5   | 38,5   | 32   | 44  |     |
| 46  |      |        |      |        |        |      | 35,5   | 36,5   | 29,7 | 46  |     |
| 48  |      |        |      |        |        |      |        | 34     | 27,5 | 48  |     |
| 50  |      |        |      |        |        |      |        | 31,5   | 25,9 | 50  |     |
| 52  |      |        |      |        |        |      |        |        | 24,2 | 52  |     |
| 54  |      |        |      |        |        |      |        |        | 23,1 | 54  |     |
|  % | I    | 0      | 0    | 50     | 92     | 92   | 92     | 92     | 92   | 100   | I   |
|   | II   | 0      | 0    | 0      | 0      | 50   | 92     | 92     | 92   | 100   | II  |
|   | III  | 0      | 0    | 0      | 0      | 0    | 0      | 50     | 92   | 100   | III |

<sup>1)</sup> with heavy duty boom and special equipment

TAB 79050

<http://www.yuekchun.co.kr> <http://크로라크레인> [y6000@netsgo.com](mailto:y6000@netsgo.com)

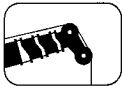
## Remarks referring to load charts.

- The tabulated lifting capacities do not exceed 75 % of the tipping load.
- When calculating crane stresses and loads, German Industrial Standards (DIN) are applicable, in conformity with new German legislation (published 2/85): the 75 % lifting capacities (stability margin) are as laid down in DIN 15019, part 2. The crane's structural steelwork is in accordance with DIN 15018, part 3. Design and construction of the crane comply with DIN 15018, part 2, and with F. E. M. regulations.
- The 75 % overturning limit values take into account wind force  $w = 125 \text{ N/m}^2$ . For operation with fly jibs, lower wind forces apply.
- Lifting capacities are given in metric tons.
- The weight of the hook blocks and hooks must be deducted from the lifting capacities.
- Working radii are measured from the slewing centreline.
- Lifting capacities with reduced support base on request.
- The maximum load moment quoted is at 85 % of the overturning load limit.
- The max. lifting capacity of the crane may be reduced dependent on the admissible rope safety regulations of a country.

# Its maximum load moment is 2750 tm.

(주)육천건설 대형 CRANE 대여업체 ( 크로라크레인, 하이드로크레인, 타워크레인 )

대표 02-2691-6000 천안 041-582-6002 전남 061-691-6007 영남 050-2691-6001



19,3 m - 60 m






360°



108 t

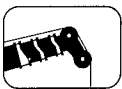


85%

|  m  | 19,3 m | 26 m | 31,6 m | 38,4 m | 44 m | 50,7 m | 56,4 m | 60 m |  m |     |
|---|--------|------|--------|--------|------|--------|--------|------|---|-----|
| 7   | 325    | 319  |        |        |      |        |        |      | 7   |     |
| 8   | 285    | 279  |        |        |      |        |        |      | 8   |     |
| 9   | 252    | 247  | 245    | 244    |      |        |        |      | 9   |     |
| 10  | 225    | 221  | 219    | 218    | 220  |        |        |      | 10  |     |
| 12  | 184    | 180  | 179    | 178    | 180  | 175    |        |      | 12  |     |
| 14  | 155    | 151  | 149    | 149    | 151  | 153    | 132    | 118  | 14  |     |
| 16  | 132    | 129  | 127    | 127    | 129  | 131    | 120    | 107  | 16  |     |
| 18  | 114    | 111  | 110    | 110    | 111  | 114    | 109    | 96   | 18  |     |
| 20  |        | 97   | 95     | 96     | 97   | 97     | 97     | 87   | 20  |     |
| 22  |        | 86   | 84     | 84     | 83   | 84     | 84     | 78   | 22  |     |
| 24  |        | 76   | 74     | 72     | 72   | 74     | 74     | 70   | 24  |     |
| 26  |        |      | 64     | 63     | 62   | 65     | 65     | 64   | 26  |     |
| 28  |        |      | 55     | 55     | 55   | 57     | 58     | 57   | 28  |     |
| 30  |        |      | 48     | 48,5   | 48   | 51     | 52     | 51   | 30  |     |
| 32  |        |      |        | 43     | 42,5 | 45,5   | 46     | 46   | 32  |     |
| 34  |        |      |        | 38     | 38   | 40,5   | 41,5   | 41   | 34  |     |
| 36  |        |      |        |        | 33,5 | 36,5   | 37,5   | 37   | 36  |     |
| 38  |        |      |        |        | 30   | 33     | 34     | 33,5 | 38  |     |
| 40  |        |      |        |        | 27   | 29,6   | 30,5   | 30,5 | 40  |     |
| 42  |        |      |        |        |      | 26,8   | 27,8   | 27,5 | 42  |     |
| 44  |        |      |        |        |      | 24,2   | 25,2   | 24,9 | 44  |     |
| 46  |        |      |        |        |      | 21,9   | 22,9   | 22,6 | 46  |     |
| 48  |        |      |        |        |      |        | 20,8   | 20,5 | 48  |     |
| 50  |        |      |        |        |      |        | 18,9   | 18,6 | 50  |     |
| 52  |        |      |        |        |      |        |        | 16,9 | 52  |     |
| 54  |        |      |        |        |      |        |        | 15,4 | 54  |     |
|  % | I      | 0    | 50     | 92     | 92   | 92     | 92     | 92   | 100   | I   |
|   | II     | 0    | 0      | 0      | 50   | 92     | 92     | 92   | 100   | II  |
|   | III    | 0    | 0      | 0      | 0    | 0      | 50     | 92   | 100   | III |

TAB 79051

<http://www.yuekchun.co.kr> [http://크로라크레인\\_y6000@netsgo.com](http://크로라크레인_y6000@netsgo.com)



19,3 m - 60 m






360°



56 t



85%

|  m | 19,3 m | 26 m | 31,6 m | 38,4 m | 44 m | 52,9 m | 56,4 m | 60 m |  m |     |
|--|--------|------|--------|--------|------|--------|--------|------|---|-----|
| 7  | 255    | 250  |        |        |      |        |        |      | 7   |     |
| 8  | 222    | 218  |        |        |      |        |        |      | 8   |     |
| 9  | 196    | 192  | 195    | 180    |      |        |        |      | 9   |     |
| 10   | 175    | 171  | 175    | 176    | 159  |        |        |      | 10  |     |
| 12   | 143    | 139  | 143    | 137    | 130  | 116    |        |      | 12  |     |
| 14   | 119    | 110  | 110    | 108    | 103  | 93     | 87     | 85   | 14  |     |
| 16   | 92     | 86   | 88     | 87     | 85   | 77     | 72     | 70   | 16  |     |
| 18   | 71     | 69   | 72     | 73     | 71   | 64     | 60     | 59   | 18  |     |
| 20   |        | 55   | 60     | 61     | 60   | 54     | 50     | 49,5 | 20  |     |
| 22   |        | 44,5 | 50     | 52     | 51   | 46,5   | 43     | 42,5 | 22  |     |
| 24   |        | 36,5 | 41,5   | 45     | 44,5 | 40     | 37     | 36   | 24  |     |
| 26   |        |      | 35     | 38,5   | 39   | 35     | 31,5   | 31   | 26  |     |
| 28   |        |      | 29,5   | 33     | 34   | 30     | 27,4   | 26,9 | 28  |     |
| 30   |        |      | 24,7   | 28,8   | 30   | 26,5   | 23,6   | 23,2 | 30  |     |
| 32   |        |      |        | 24,9   | 26,2 | 23,1   | 20,3   | 20   | 32  |     |
| 34   |        |      |        | 21,4   | 22,8 | 20,2   | 17,4   | 17,1 | 34  |     |
| 36   |        |      |        | 18,4   | 19,8 | 17,6   | 14,8   | 14,6 | 36  |     |
| 38   |        |      |        |        | 17,2 | 15,3   | 12,6   | 12,4 | 38  |     |
| 40   |        |      |        |        | 14,9 | 13,2   | 10,6   | 10,4 | 40  |     |
| 42   |        |      |        |        |      | 11,3   | 8,8    | 8,6  | 42  |     |
| 44   |        |      |        |        |      | 9,5    | 7,2    | 7    | 44  |     |
| 46   |        |      |        |        |      | 7,9    | 5,7    | 5,6  | 46  |     |
| 48   |        |      |        |        |      | 6,4    | 4,4    | 4,2  | 48  |     |
|  % | I      | 0    | 50     | 0      | 0    | 50     | 92     | 100  | I   |     |
|  | II     | 0    | 0      | 92     | 92   | 92     | 100    | 92   | 100   | II  |
|  | III    | 0    | 0      | 0      | 50   | 92     | 100    | 92   | 100   | III |

TAB 79063

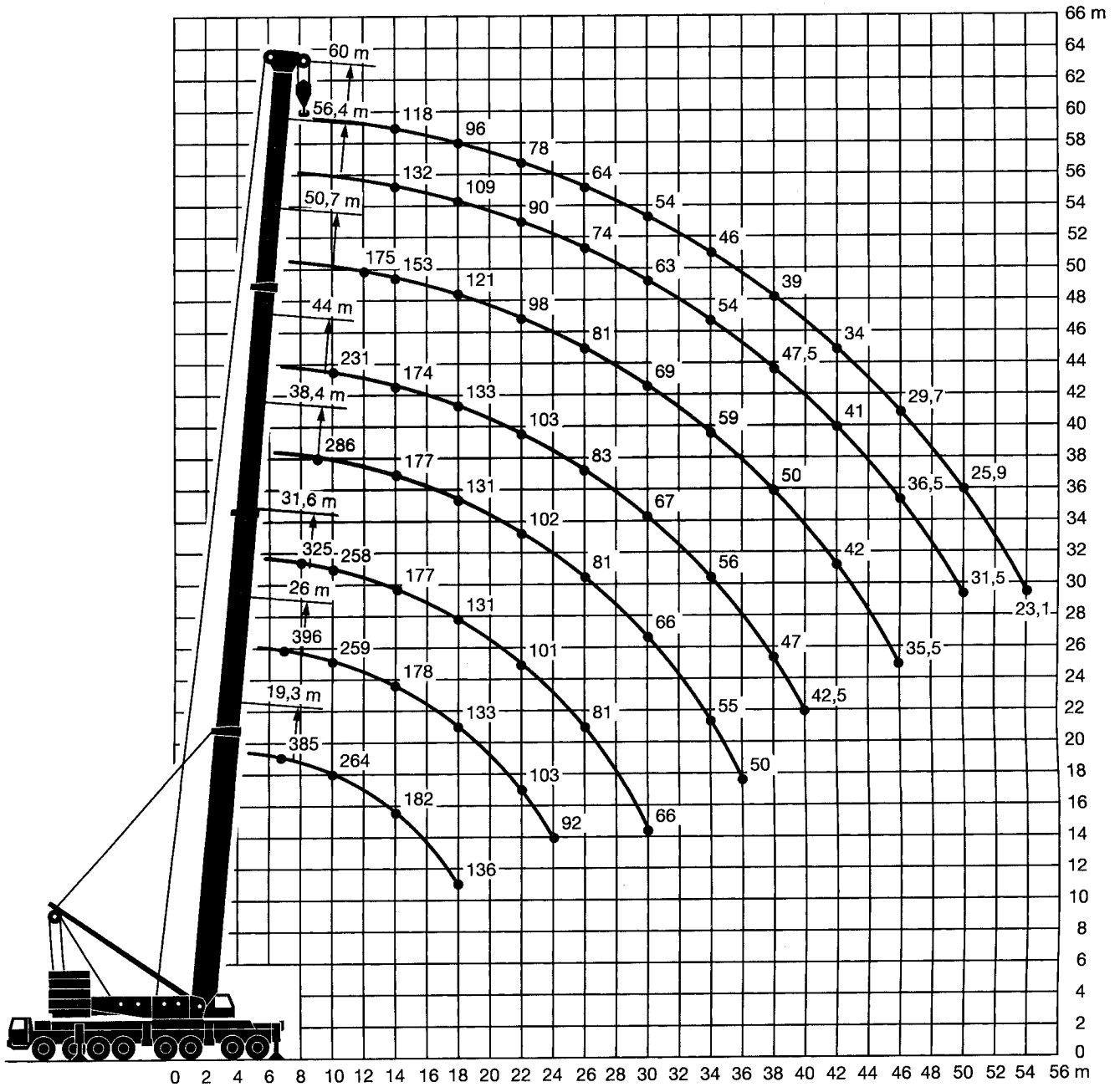
# Lifting heights.

LTM 1800

(주)육천건설 대형 CRANE 대여업체 ( 크로라크레인,하이드로크레인,타워크레인 )

대표 02-2691-6000 천안 041-582-6002 전남 061-691-6007 영남 050-2691-6001

Telescopic boom.

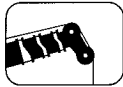


# Lifting capacities at the lattice fly jib.

LTM 1800

(주)육천건설 대형 CRANE 대여업체 ( 크로라크레인, 하이드로크레인, 타워크레인 )

대표 02-2691-6000 천안 041-582-6002 전남 061-691-6007 영남 050-2691-6001



56,4 m - 60 m



0°  
14 m - 63 m



360°



160 t

85%

| m   | 56,4 m |      |      |      |      |      | 60 m  |       |       | m   |
|-----|--------|------|------|------|------|------|-------|-------|-------|-----|
|     | 14 m   | 21 m | 28 m | 35 m | 42 m | 49 m | 49 m  | 56 m  | 63 m  |     |
| 14  | 66     |      |      |      |      |      |       |       |       | 14  |
| 16  | 63     |      |      |      |      |      |       |       |       | 16  |
| 18  | 59     | 42   | 35,5 |      | 28,6 |      |       |       |       | 18  |
| 20  | 56     | 39   | 33,5 |      | 27   | 22   | 17,6  |       |       | 20  |
| 22  | 53     | 36,5 | 31   |      | 25,3 | 20,2 | 16,5  | 16    |       | 22  |
| 24  | 49,5   | 34   | 29,3 |      | 23,7 | 18,8 | 15,4  | 14,9  |       | 24  |
| 26  | 47,5   | 32   | 27,4 |      | 22   | 17,5 | 14,2  | 13,8  | 11,4  | 26  |
| 28  | 45     | 30   | 25,7 |      | 20,6 | 16,4 | 13,2  | 12,7  | 10,6  | 28  |
| 30  | 43     | 28,6 | 24,2 |      | 19,4 | 15,3 | 12,2  | 11,7  | 9,7   | 30  |
| 32  | 41     | 27,1 | 22,9 |      | 18,2 | 14,3 | 11,3  | 10,9  | 9     | 32  |
| 34  | 39,5   | 25,7 | 21,8 |      | 17,1 | 13,4 | 10,5  | 10    | 8,4   | 34  |
| 36  | 38     | 24,5 | 20,7 |      | 16,2 | 12,5 | 9,7   | 9,2   | 7,8   | 36  |
| 38  | 36,5   | 23,3 | 19,7 |      | 15,3 | 11,8 | 9     | 8,6   | 7,3   | 38  |
| 40  | 34,5   | 22,3 | 18,5 |      | 14,5 | 11,1 | 8,5   | 8     | 6,8   | 40  |
| 42  | 33     | 21,5 | 17,3 |      | 13,8 | 10,5 | 7,9   | 7,6   | 6,4   | 42  |
| 44  | 31,5   | 20,6 | 16,3 |      | 13,1 | 9,9  | 7,4   | 7     | 6,1   | 44  |
| 46  | 29,7   | 19,8 | 15,4 |      | 12,4 | 9,4  | 6,9   | 6,6   | 5,7   | 46  |
| 48  | 27,9   | 19,1 | 14,5 |      | 11,9 | 8,8  | 6,6   | 6,3   | 5,4   | 48  |
| 50  | 26,3   | 18,5 | 13,8 |      | 11,3 | 8,4  | 6,3   | 5,9   | 5,1   | 50  |
| 52  | 24,6   | 17,8 | 13   |      | 10,8 | 7,9  | 5,9   | 5,7   | 4,7   | 52  |
| 56  | 21,8   | 16,7 | 11,8 |      | 9,9  | 7,2  | 5,4   | 5,2   | 4,3   | 56  |
| 60  | 19,3   | 15,7 | 10,7 |      | 9    | 6,6  | 4,8   | 4,6   | 3,8   | 60  |
| 64  | 17,1   | 14,9 | 9,8  |      | 8,3  | 6,1  | 4,4   | 4,2   | 3,4   | 64  |
| 68  |        | 14,2 | 8,9  |      | 7,7  | 5,6  | 4,1   | 3,9   | 3,1   | 68  |
| 72  |        |      | 8,3  |      | 7,2  | 5,2  | 3,7   | 3,6   | (2,8) | 72  |
| 76  |        |      | 7,6  |      | 6,8  | 4,8  | 3,4   | 3,4   | (2,5) | 76  |
| 80  |        |      |      |      | 6,5  | 4,5  | 3,1   | 3,1   | (2,2) | 80  |
| 84  |        |      |      |      |      | 4,3  | (2,9) | (2,9) | (1,9) | 84  |
| 88  |        |      |      |      |      | 4,1  | (2,6) | (2,5) | (1,7) | 88  |
| 92  |        |      |      |      |      |      | (2,4) | (2,3) |       | 92  |
| 96  |        |      |      |      |      |      |       | (2)   |       | 96  |
| I   | 92     |      |      |      |      |      | 100   |       |       | I   |
| II  | 92     |      |      |      |      |      | 100   |       |       | II  |
| III | 92     |      |      |      |      |      | 100   |       |       | III |

TAB 79111



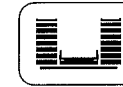
56,4 m - 60 m



20°  
14 m - 49 m



360°



160 t

85%

| m  | 56,4 m |      |      |      |      |      | 60 m |    | m |
|----|--------|------|------|------|------|------|------|----|---|
|    | 14 m   | 21 m | 28 m | 35 m | 42 m | 49 m | 49 m |    |   |
| 18 | 37,5   |      |      |      |      |      |      | 18 |   |
| 20 | 35,5   |      |      |      |      |      |      | 20 |   |
| 22 | 34,5   | 22   |      |      |      |      |      | 22 |   |
| 24 | 33,5   | 21,1 |      |      |      |      |      | 24 |   |
| 26 | 32     | 20,4 | 16   |      |      |      |      | 26 |   |
| 28 | 30     | 19,7 | 15,1 | 12,1 |      |      |      | 28 |   |
| 30 | 28,6   | 19   | 14,3 | 11,7 |      |      |      | 30 |   |
| 32 | 27,1   | 18,5 | 13,6 | 11,1 | 8,3  |      |      | 32 |   |
| 34 | 25,6   | 17,9 | 13   | 10,7 | 7,8  |      |      | 34 |   |
| 36 | 24,3   | 17,5 | 12,4 | 10,2 | 7,4  | 5,5  |      | 36 |   |
| 38 | 23,1   | 17,1 | 11,9 | 9,8  | 7    | 5,3  | 5,2  | 38 |   |
| 40 | 22     | 16,6 | 11,3 | 9,5  | 6,8  | 5,1  | 5    | 40 |   |
| 42 | 21     | 16,2 | 10,9 | 9    | 6,5  | 4,9  | 4,8  | 42 |   |
| 44 | 20,1   | 15,7 | 10,5 | 8,7  | 6,3  | 4,6  | 4,5  | 44 |   |
| 46 | 19,3   | 15,4 | 10,1 | 8,4  | 6,1  | 4,4  | 4,3  | 46 |   |
| 48 | 18,6   | 15,1 | 9,8  | 8    | 5,8  | 4,2  | 4,1  | 48 |   |
| 50 | 17,9   | 14,7 | 9,5  | 7,8  | 5,6  | 4,1  | 4    | 50 |   |
| 52 | 17,3   | 14,4 | 9,1  | 7,6  | 5,5  | 4    | 3,9  | 52 |   |
| 56 | 16,3   | 13,9 | 8,5  | 7,2  | 5,2  | 3,7  | 3,5  | 56 |   |
| 60 | 15,5   | 13,3 | 8    | 6,8  | 4,9  | 3,3  | 3,2  | 60 |   |
| 64 | 14,9   | 12,7 | 7,6  | 6,6  | 4,6  | 3,1  | 3    | 64 |   |
| 68 |        | 10,5 | 7,2  | 6,4  | 4,4  | 2,9  | 2,8  | 68 |   |
| 72 |        | 8,3  | 6,7  | 6,2  | 4,2  | 2,7  | 2,6  | 72 |   |
| 76 |        |      | 6,4  | 5,9  | 4,1  | 2,6  | 2,3  | 76 |   |

TAB 79055

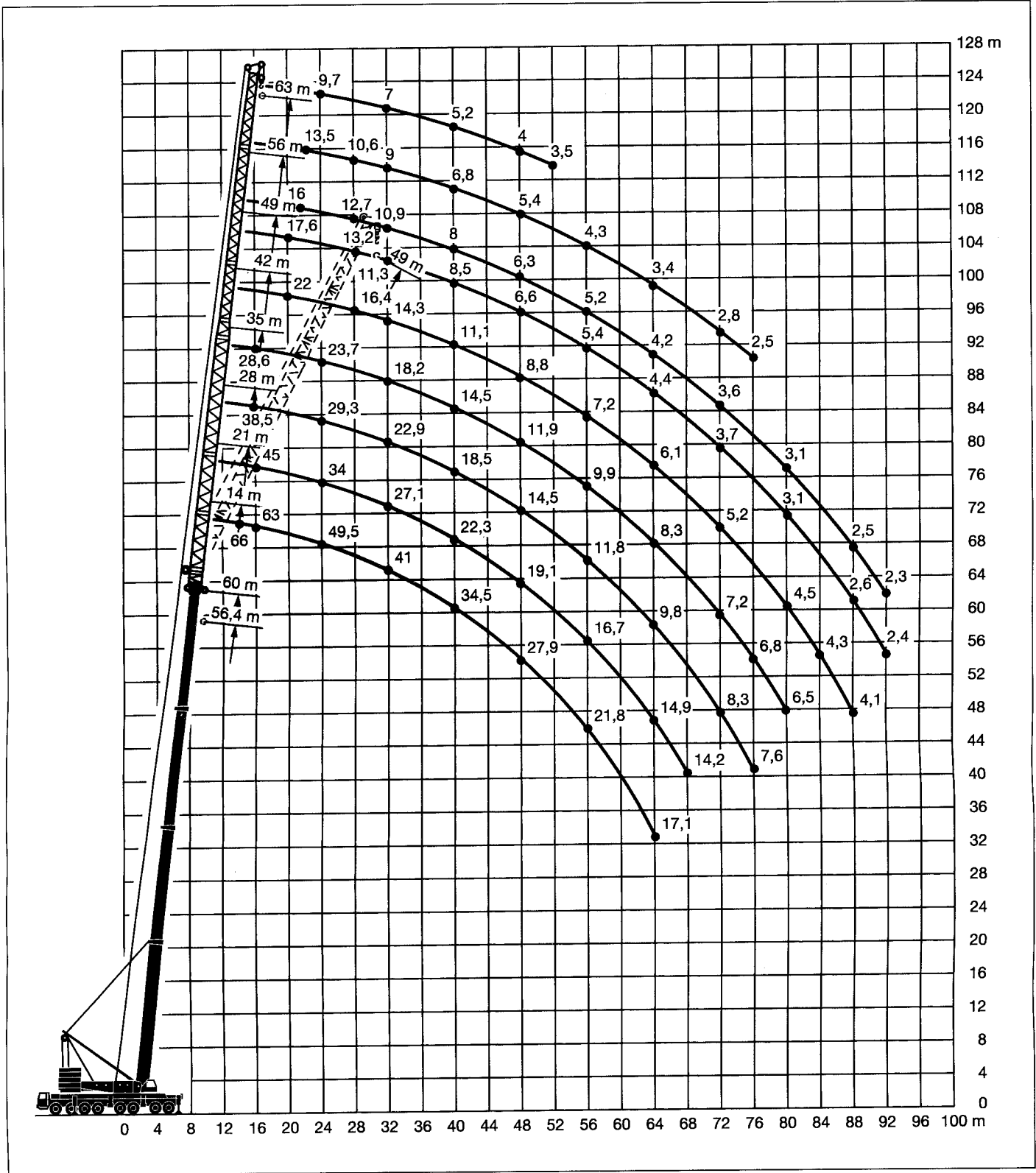
<http://www.yuekchun.co.kr> <http://크로라크레인> [y6000@netsgo.com](mailto:y6000@netsgo.com)

## The LTM 1800 can be equipped to tackle any job.

(주)육천건설 대형 CRANE 대여업체 ( 크로라크레인, 하이드로크레인, 타워크레인 )

대표 02-2691-6000 천안 041-582-6002 전남 061-691-6007 영남 050-2691-6001

Lattice fly jib.

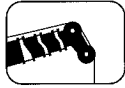


# Lifting capacities at the luffing lattice jib.

LTM 1800

(주)육천건설 대형 CRANE 대여업체 ( 크로라크레인, 하이드로크레인, 타워크레인 )

대표 02-2691-6000 천안 041-582-6002 전남 061-691-6007 영남 050-2691-6001



83°  
19,3 m - 56,4 m



21 m - 91 m



360°



160 t

85%

| m   | 19,3 m |      |      |      |      |      |      |      |      |      | 31,6 m |      |      |      |      |      |      |      |      |      | m    |      |      |      |     |     |    |
|-----|--------|------|------|------|------|------|------|------|------|------|--------|------|------|------|------|------|------|------|------|------|------|------|------|------|-----|-----|----|
|     | 21 m   | 28 m | 35 m | 42 m | 49 m | 56 m | 63 m | 70 m | 77 m | 84 m | 91 m   | 21 m | 28 m | 35 m | 42 m | 49 m | 56 m | 63 m | 70 m | 77 m |      | 84 m | 91 m |      |     |     |    |
| 14  | 137    |      |      |      |      |      |      |      |      |      |        |      |      |      |      |      |      |      |      |      |      |      | 14   |      |     |     |    |
| 15  | 134    |      |      |      |      |      |      |      |      |      |        |      |      |      |      |      |      |      |      |      |      |      |      | 15   |     |     |    |
| 16  | 131    | 116  |      |      |      |      |      |      |      |      |        | 128  |      |      |      |      |      |      |      |      |      |      |      | 16   |     |     |    |
| 17  | 128    | 114  |      |      |      |      |      |      |      |      |        | 124  |      |      |      |      |      |      |      |      |      |      |      | 17   |     |     |    |
| 18  | 124    | 112  | 99   |      |      |      |      |      |      |      |        | 122  | 110  |      |      |      |      |      |      |      |      |      |      | 18   |     |     |    |
| 20  | 119    | 109  | 96   | 80   |      |      |      |      |      |      |        | 117  | 107  | 93   |      |      |      |      |      |      |      |      |      | 20   |     |     |    |
| 22  | 114    | 105  | 92   | 78   |      |      |      |      |      |      |        | 111  | 102  | 90   | 77   |      |      |      |      |      |      |      |      | 22   |     |     |    |
| 24  | 110    | 100  | 89   | 75   | 62   |      |      |      |      |      |        | 108  | 99   | 87   | 75   |      |      |      |      |      |      |      |      | 24   |     |     |    |
| 26  |        | 97   | 86   | 73   | 61   | 51   |      |      |      |      |        | 100  | 95   | 84   | 72   | 60   |      |      |      |      |      |      |      | 26   |     |     |    |
| 28  |        | 92   | 83   | 70   | 58   | 49,5 | 38   |      |      |      |        |      | 91   | 80   | 69   | 58   | 49,5 |      |      |      |      |      |      | 28   |     |     |    |
| 30  |        | 86   | 79   | 67   | 57   | 47,5 | 37,5 | 29,2 |      |      |        |      | 85   | 78   | 67   | 57   | 47,5 | 37,5 |      |      |      |      |      | 30   |     |     |    |
| 32  |        | 80   | 76   | 65   | 55   | 46   | 36,5 | 28,6 | 23,4 |      |        |      | 80   | 75   | 64   | 55   | 46   | 36,5 | 28,6 |      |      |      |      | 32   |     |     |    |
| 34  |        |      | 73   | 63   | 53   | 45   | 35,5 | 28,2 | 23,1 | 19,5 |        |      |      | 68   | 72   | 62   | 53   | 45   | 35,5 | 28,2 | 23,1 |      |      | 34   |     |     |    |
| 36  |        |      | 67   | 59   | 52   | 44   | 34,5 | 27,6 | 22,7 | 19,1 | 15,4   |      |      |      | 68   | 59   | 52   | 44   | 34,5 | 27,6 | 22,7 | 19,1 |      | 36   |     |     |    |
| 38  |        |      | 59   | 57   | 49,5 | 42,5 | 34   | 27,1 | 22,2 | 18,7 | 14,9   |      |      |      | 65   | 57   | 49,5 | 42,5 | 34   | 27,1 | 22,2 | 18,7 | 14,9 |      | 38  |     |    |
| 40  |        |      |      | 55   | 47,5 | 41   | 33   | 26,5 | 22   | 18,1 | 14,5   |      |      |      | 58   | 54   | 47,5 | 41   | 33   | 26,5 | 21,8 | 18,1 | 14,5 |      | 40  |     |    |
| 44  |        |      |      | 46   | 44   | 38,5 | 31,5 | 25,5 | 21,2 | 17,2 | 13,7   |      |      |      |      | 49,5 | 44   | 38,5 | 31,5 | 25,5 | 21,2 | 17,2 | 13,7 |      | 44  |     |    |
| 48  |        |      |      |      | 40,5 | 36,5 | 29,9 | 24,4 | 20,5 | 16,3 | 12,9   |      |      |      |      | 38,5 | 40,5 | 36,5 | 29,9 | 24,4 | 20,5 | 16,3 | 12,9 |      | 48  |     |    |
| 52  |        |      |      |      |      | 33,5 | 28,2 | 23,4 | 19,8 | 15,6 | 12,2   |      |      |      |      |      | 37,5 | 33,5 | 28,2 | 23,4 | 19,8 | 15,6 | 12,2 |      | 52  |     |    |
| 56  |        |      |      |      |      |      | 31   | 26,4 | 22,3 | 18,9 | 14,7   | 11,4 |      |      |      |      |      | 31   | 26,4 | 22,3 | 18,9 | 14,7 | 11,4 |      | 56  |     |    |
| 60  |        |      |      |      |      |      |      | 24,9 | 21,3 | 18,2 | 13,9   | 10,6 |      |      |      |      |      | 28,2 | 24,9 | 21,3 | 18,2 | 13,9 | 10,6 |      | 60  |     |    |
| 64  |        |      |      |      |      |      |      |      | 23,1 | 20,2 | 17,4   | 13,2 | 9,9  |      |      |      |      |      |      | 23,1 | 20,2 | 17,4 | 13,2 | 9,9  |     | 64  |    |
| 68  |        |      |      |      |      |      |      |      |      | 19,3 | 16,7   | 12,5 | 9,2  |      |      |      |      |      |      |      | 21,5 | 19,3 | 16,7 | 12,5 | 9,2 | 68  |    |
| 72  |        |      |      |      |      |      |      |      |      |      | 18,2   | 15,8 | 11,7 | 8,5  |      |      |      |      |      |      |      | 18,2 | 15,8 | 11,7 | 8,5 | 72  |    |
| 76  |        |      |      |      |      |      |      |      |      |      |        | 15,1 | 11,1 | 7,9  |      |      |      |      |      |      |      |      | 15,1 | 11,1 | 7,9 | 76  |    |
| 80  |        |      |      |      |      |      |      |      |      |      |        |      |      | 10,5 | 7,3  |      |      |      |      |      |      |      |      | 10,5 | 7,3 | 80  |    |
| 84  |        |      |      |      |      |      |      |      |      |      |        |      |      |      | 10,1 | 6,7  |      |      |      |      |      |      |      | 10,1 | 6,7 | 84  |    |
| 88  |        |      |      |      |      |      |      |      |      |      |        |      |      |      |      |      |      |      |      |      |      |      |      | 9,6  | 6,1 | 88  |    |
| 92  |        |      |      |      |      |      |      |      |      |      |        |      |      |      |      |      |      |      |      |      |      |      |      |      | 5,7 | 5,7 | 92 |
| I   | 0      |      |      |      |      |      |      |      |      |      | 92     |      |      |      |      |      |      |      |      |      | I    |      |      |      |     |     |    |
| II  | 0      |      |      |      |      |      |      |      |      |      | 0      |      |      |      |      |      |      |      |      |      | II   |      |      |      |     |     |    |
| III | 0      |      |      |      |      |      |      |      |      |      | 0      |      |      |      |      |      |      |      |      |      | III  |      |      |      |     |     |    |

TAB 79104.1/2

| m   | 44 m |      |      |      |      |      |      |      |      |      | 56,4 m |      |      |      |      |      |      |      |      |      | m   |      |      |  |    |
|-----|------|------|------|------|------|------|------|------|------|------|--------|------|------|------|------|------|------|------|------|------|-----|------|------|--|----|
|     | 21 m | 28 m | 35 m | 42 m | 49 m | 56 m | 63 m | 70 m | 77 m | 84 m | 91 m   | 21 m | 28 m | 35 m | 42 m | 49 m | 56 m | 63 m | 70 m | 77 m |     | 84 m | 91 m |  |    |
| 18  | 92   |      |      |      |      |      |      |      |      |      |        |      |      |      |      |      |      |      |      |      |     |      |      |  | 18 |
| 20  | 88   | 77   |      |      |      |      |      |      |      |      |        |      |      |      |      |      |      |      |      |      |     |      |      |  | 20 |
| 22  | 84   | 75   | 66   |      |      |      |      |      |      |      |        |      |      |      |      |      |      |      |      |      |     |      |      |  | 22 |
| 24  | 80   | 72   | 64   |      |      |      |      |      |      |      |        |      |      |      |      |      |      |      |      |      |     |      |      |  | 24 |
| 26  | 77   | 69   | 63   | 53   |      |      |      |      |      |      |        |      |      |      |      |      |      |      |      |      |     |      |      |  | 26 |
| 28  | 74   | 67   | 61   | 52   | 44   |      |      |      |      |      |        |      |      |      |      |      |      |      |      |      |     |      |      |  | 28 |
| 30  |      | 65   | 58   | 51   | 43,5 | 36,5 |      |      |      |      |        |      |      |      |      |      |      |      |      |      |     |      |      |  | 30 |
| 32  |      | 62   | 57   | 49,5 | 42,5 | 35,5 | 31   |      |      |      |        |      |      |      |      |      |      |      |      |      |     |      |      |  | 32 |
| 34  |      | 59   | 55   | 48,5 | 42   | 34,5 | 30   | 24,2 |      |      |        |      |      |      |      |      |      |      |      |      |     |      |      |  | 34 |
| 36  |      | 57   | 54   | 47,5 | 41   | 34   | 29,7 | 23,8 | 19,8 |      |        |      |      |      |      |      |      |      |      |      |     |      |      |  | 36 |
| 38  |      |      | 52   | 46   | 40   | 33,5 | 29   | 23,3 | 19,5 | 16,2 |        |      |      |      |      |      |      |      |      |      |     |      |      |  | 38 |
| 40  |      |      | 51   | 45   | 39,5 | 33   | 28,4 | 22,8 | 19,1 | 15,9 | 12,7   |      |      |      |      |      |      |      |      |      |     |      |      |  | 40 |
| 44  |      |      |      | 43   | 38   | 31,5 | 27,1 | 21,8 | 18,5 | 15,2 | 12,1   |      |      |      |      |      |      |      |      |      |     |      |      |  | 44 |
| 48  |      |      |      |      | 40,5 | 37   | 30   | 25,9 | 20,9 | 17,8 | 14,6   | 11,4 |      |      |      |      |      |      |      |      |     |      |      |  | 48 |
| 52  |      |      |      |      |      | 35   | 28,6 | 24,6 | 19,9 | 17,3 | 13,9   | 10,7 |      |      |      |      |      |      |      |      |     |      |      |  | 52 |
| 56  |      |      |      |      |      |      | 32   | 27,3 | 23,4 | 18,9 | 16,5   | 13,3 | 10,2 |      |      |      |      |      |      |      |     |      |      |  | 56 |
| 60  |      |      |      |      |      |      |      | 22,2 | 18   | 15,7 | 12,6   | 9,6  |      |      |      |      |      |      |      |      |     |      |      |  | 60 |
| 64  |      |      |      |      |      |      |      |      | 20,9 | 17,1 | 14,9   | 11,9 | 9,1  |      |      |      |      |      |      |      |     |      |      |  | 64 |
| 68  |      |      |      |      |      |      |      |      |      | 19,8 | 16,2   | 14,1 | 11,3 | 8,4  |      |      |      |      |      |      |     |      |      |  | 68 |
| 72  |      |      |      |      |      |      |      |      |      |      | 15,2   | 13,2 | 10,6 | 7,9  |      |      |      |      |      |      |     |      |      |  | 72 |
| 76  |      |      |      |      |      |      |      |      |      |      |        | 14,3 | 12,3 | 10   | 7,3  |      |      |      |      |      |     |      |      |  | 76 |
| 80  |      |      |      |      |      |      |      |      |      |      |        |      |      | 11,4 | 9,3  | 6,8  |      |      |      |      |     |      |      |  | 80 |
| 84  |      |      |      |      |      |      |      |      |      |      |        |      |      |      |      | 8,6  | 6,2  |      |      |      |     |      |      |  | 84 |
| 88  |      |      |      |      |      |      |      |      |      |      |        |      |      |      |      |      | 8    | 5,7  |      |      |     |      |      |  | 88 |
| 92  |      |      |      |      |      |      |      |      |      |      |        |      |      |      |      |      |      |      |      |      |     |      |      |  | 92 |
| 96  |      |      |      |      |      |      |      |      |      |      |        |      |      |      |      |      |      |      |      |      |     |      |      |  | 96 |
| I   | 92   |      |      |      |      |      |      |      |      |      | 92     |      |      |      |      |      |      |      |      |      | I   |      |      |  |    |
| II  | 92   |      |      |      |      |      |      |      |      |      | 92     |      |      |      |      |      |      |      |      |      | II  |      |      |  |    |
| III | 0    |      |      |      |      |      |      |      |      |      | 92     |      |      |      |      |      |      |      |      |      | III |      |      |  |    |

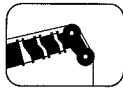
TAB 79104.3/4

# Lifting capacities at the luffing lattice jib.

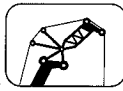
LTM 1800

(주)육천건설 대형 CRANE 대여업체 ( 크로라크레인, 하이드로크레인, 타워크레인 )

대표 02-2691-6000 천안 041-582-6002 전남 061-691-6007 영남 050-2691-6001



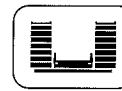
68°  
19,3 m - 56,4 m



21 m - 91 m



360°



160 t



85%

| m   | 19,3 m |      |      |      |      |      |      |      |      |      | 31,6 m |      |      |      |      |      |      |      |      |      | m    |      |      |     |
|-----|--------|------|------|------|------|------|------|------|------|------|--------|------|------|------|------|------|------|------|------|------|------|------|------|-----|
|     | 21 m   | 28 m | 35 m | 42 m | 49 m | 56 m | 63 m | 70 m | 77 m | 84 m | 91 m   | 21 m | 28 m | 35 m | 42 m | 49 m | 56 m | 63 m | 70 m | 77 m |      | 84 m | 91 m |     |
| 26  | 89     |      |      |      |      |      |      |      |      |      |        |      |      |      |      |      |      |      |      |      |      |      | 26   |     |
| 28  | 87     |      |      |      |      |      |      |      |      |      |        |      |      |      |      |      |      |      |      |      |      |      |      | 28  |
| 30  | 84     | 77   |      |      |      |      |      |      |      |      |        | 74   |      |      |      |      |      |      |      |      |      |      |      | 30  |
| 32  | 78     | 75   | 67   |      |      |      |      |      |      |      |        | 69   |      |      |      |      |      |      |      |      |      |      |      | 32  |
| 34  |        | 72   | 65   |      |      |      |      |      |      |      |        | 65   | 64   |      |      |      |      |      |      |      |      |      |      | 34  |
| 36  |        | 68   | 62   | 59   |      |      |      |      |      |      |        | 61   | 60   |      |      |      |      |      |      |      |      |      |      | 36  |
| 38  |        | 64   | 61   | 57   |      |      |      |      |      |      |        |      | 57   | 56   |      |      |      |      |      |      |      |      |      | 38  |
| 40  |        | 61   | 58   | 56   | 52   |      |      |      |      |      |        |      | 53   | 53   |      |      |      |      |      |      |      |      |      | 40  |
| 42  |        |      | 56   | 54   | 51   |      |      |      |      |      |        |      | 51   | 50   | 48,5 |      |      |      |      |      |      |      |      | 42  |
| 44  |        |      | 54   | 52   | 49   | 42,5 |      |      |      |      |        |      | 48   | 47,5 | 46   |      |      |      |      |      |      |      |      | 44  |
| 46  |        |      |      | 50   | 47,5 | 41   |      |      |      |      |        |      |      | 45   | 43,5 | 43   |      |      |      |      |      |      |      | 46  |
| 48  |        |      |      | 48   | 45,5 | 40   | 35   |      |      |      |        |      |      | 43   | 41,5 | 41   |      |      |      |      |      |      |      | 48  |
| 52  |        |      |      | 44   | 42,5 | 38   | 33   | 28,1 |      |      |        |      |      |      | 38   | 37   | 35,5 | 31   |      |      |      |      |      | 52  |
| 56  |        |      |      |      | 39   | 35   | 31,5 | 26,5 | 22,6 |      |        |      |      |      | 35   | 34   | 33   | 28,9 | 24,8 |      |      |      |      | 56  |
| 60  |        |      |      |      | 34,5 | 33   | 29,4 | 25,1 | 21,3 | 17,6 |        |      |      |      |      | 31,5 | 30,5 | 27,2 | 23,3 | 19,3 |      |      |      | 60  |
| 64  |        |      |      |      |      | 30,5 | 27,5 | 23,7 | 20,1 | 16,8 | 13,4   |      |      |      |      | 29   | 28,1 | 25,4 | 22   | 18,2 | 15,7 |      |      | 64  |
| 68  |        |      |      |      |      | 23,7 | 20,5 | 17,1 | 13,7 | 10,3 | 7,9    |      |      |      |      | 26   | 23,7 | 20,7 | 17,3 | 14,8 | 12,6 |      |      | 68  |
| 72  |        |      |      |      |      |      | 23,5 | 20,6 | 17,9 | 15,1 | 12,4   |      |      |      |      | 24,2 | 22   | 19,4 | 16,3 | 13,9 | 11,7 |      |      | 72  |
| 76  |        |      |      |      |      |      |      | 19,1 | 16,7 | 14,4 | 11,8   |      |      |      |      |      | 20,1 | 18   | 15,3 | 13   | 11   |      |      | 76  |
| 80  |        |      |      |      |      |      |      | 17,6 | 15,6 | 13,6 | 11,4   |      |      |      |      |      |      | 16,7 | 14,3 | 12,2 | 10,2 |      |      | 80  |
| 84  |        |      |      |      |      |      |      |      | 14,5 | 12,8 | 11     |      |      |      |      |      |      | 15,4 | 13,2 | 11,3 | 9,4  |      |      | 84  |
| 88  |        |      |      |      |      |      |      |      | 13,4 | 12,1 | 10,5   |      |      |      |      |      |      |      | 12,3 | 10,4 | 8,6  |      |      | 88  |
| 92  |        |      |      |      |      |      |      |      |      | 11,3 | 10,1   |      |      |      |      |      |      |      | 11,2 | 9,5  | 7,9  |      |      | 92  |
| 96  |        |      |      |      |      |      |      |      |      | 10,5 | 9,5    |      |      |      |      |      |      |      |      | 8,6  | 7,1  |      |      | 96  |
| 100 |        |      |      |      |      |      |      |      |      |      | 9,1    |      |      |      |      |      |      |      |      | 7,8  | 6,3  |      |      | 100 |
| 104 |        |      |      |      |      |      |      |      |      |      |        |      |      |      |      |      |      |      |      |      | 5,6  |      |      | 104 |
| 108 |        |      |      |      |      |      |      |      |      |      |        |      |      |      |      |      |      |      |      |      | 4,8  |      |      | 108 |
| I   | 0      |      |      |      |      |      |      |      |      |      | 92     |      |      |      |      |      |      |      |      |      | I    |      |      |     |
| II  | 0      |      |      |      |      |      |      |      |      |      | 0      |      |      |      |      |      |      |      |      |      | II   |      |      |     |
| III | 0      |      |      |      |      |      |      |      |      |      | 0      |      |      |      |      |      |      |      |      |      | III  |      |      |     |

TAB 79108.1

| m   | 44 m |      |      |      |      |      |      |      |      |      | 56,4 m |      |      |      |      |      |      | m    |      |      |      |  |     |     |
|-----|------|------|------|------|------|------|------|------|------|------|--------|------|------|------|------|------|------|------|------|------|------|--|-----|-----|
|     | 21 m | 28 m | 35 m | 42 m | 49 m | 56 m | 63 m | 70 m | 77 m | 84 m | 91 m   | 21 m | 28 m | 35 m | 42 m | 49 m | 56 m |      | 63 m | 70 m | 77 m |  |     |     |
| 36  | 46   |      |      |      |      |      |      |      |      |      |        |      |      |      |      |      |      |      |      |      |      |  | 36  |     |
| 38  | 44,5 |      |      |      |      |      |      |      |      |      |        |      |      |      |      |      |      |      |      |      |      |  | 38  |     |
| 40  | 43   | 39,5 |      |      |      |      |      |      |      |      |        |      | 28,1 |      |      |      |      |      |      |      |      |  | 40  |     |
| 42  | 42   | 38,5 | 35,5 |      |      |      |      |      |      |      |        |      | 27,5 |      |      |      |      |      |      |      |      |  | 42  |     |
| 44  |      | 37,5 | 34,5 |      |      |      |      |      |      |      |        |      | 27   | 23,7 |      |      |      |      |      |      |      |  | 44  |     |
| 46  |      | 35,5 | 33,5 | 31   |      |      |      |      |      |      |        |      | 26,4 | 23,1 |      |      |      |      |      |      |      |  | 46  |     |
| 48  |      | 34,5 | 32,5 | 29,7 |      |      |      |      |      |      |        |      |      | 22,6 | 19,8 |      |      |      |      |      |      |  | 48  |     |
| 52  |      |      | 30,5 | 28,1 | 26   |      |      |      |      |      |        |      |      | 21,5 | 18,7 | 16,5 |      |      |      |      |      |  | 52  |     |
| 56  |      |      | 28,4 | 26,4 | 24,6 | 21,6 |      |      |      |      |        |      |      |      | 17,6 | 15,5 | 13,6 |      |      |      |      |  | 56  |     |
| 60  |      |      |      | 24,5 | 23,1 | 20,4 | 18,3 |      |      |      |        |      |      |      | 16,5 | 14,5 | 12,8 | 10,2 |      |      |      |  | 60  |     |
| 64  |      |      |      |      | 21,8 | 19,1 | 17,4 | 15,4 |      |      |        |      |      |      |      | 13,6 | 12   | 9,6  | 7,9  |      |      |  | 64  |     |
| 68  |      |      |      |      | 20,5 | 17,9 | 16,4 | 14,6 | 13,2 |      |        |      |      |      |      | 12,7 | 11,2 | 8,9  | 7,5  | 5,8  |      |  | 68  |     |
| 72  |      |      |      |      |      | 16,8 | 15,4 | 13,9 | 12,4 | 9,3  | 6,2    |      |      |      |      |      | 10,3 | 8,4  | 7    | 5,5  | 4,2  |  | 72  |     |
| 76  |      |      |      |      |      | 15,6 | 14,4 | 13   | 11,7 | 8,6  | 5,7    |      |      |      |      |      |      | 7,7  | 6,6  | 5,2  | 3,8  |  | 76  |     |
| 80  |      |      |      |      |      |      | 13,4 | 12,1 | 11   | 8    | 5,1    |      |      |      |      |      |      | 7,2  | 6,2  | 4,8  | 3,5  |  | 80  |     |
| 84  |      |      |      |      |      |      | 12,4 | 11,2 | 10,1 | 7,3  | 4,6    |      |      |      |      |      |      | 5,7  | 4,4  | 3,3  |      |  | 84  |     |
| 88  |      |      |      |      |      |      |      | 10,3 | 9,5  | 6,7  | 4,1    |      |      |      |      |      |      | 5,3  | 4    | 3,1  |      |  | 88  |     |
| 92  |      |      |      |      |      |      |      |      | 8,7  | 6,1  | 3,6    |      |      |      |      |      |      |      | 3,7  | 2,8  |      |  | 92  |     |
| 96  |      |      |      |      |      |      |      |      | 7,9  | 5,5  | 3      |      |      |      |      |      |      |      | 3,3  | 2,6  |      |  | 96  |     |
| 100 |      |      |      |      |      |      |      |      |      | 4,9  | 2,5    |      |      |      |      |      |      |      |      | 2,4  |      |  | 100 |     |
| 104 |      |      |      |      |      |      |      |      |      |      | 4,4    |      |      |      |      |      |      |      |      |      | 2,2  |  |     | 104 |
| I   | 92   |      |      |      |      |      |      |      |      |      | 92     |      |      |      |      |      |      | I    |      |      |      |  |     |     |
| II  | 92   |      |      |      |      |      |      |      |      |      | 92     |      |      |      |      |      |      | II   |      |      |      |  |     |     |
| III | 0    |      |      |      |      |      |      |      |      |      | 92     |      |      |      |      |      |      | III  |      |      |      |  |     |     |

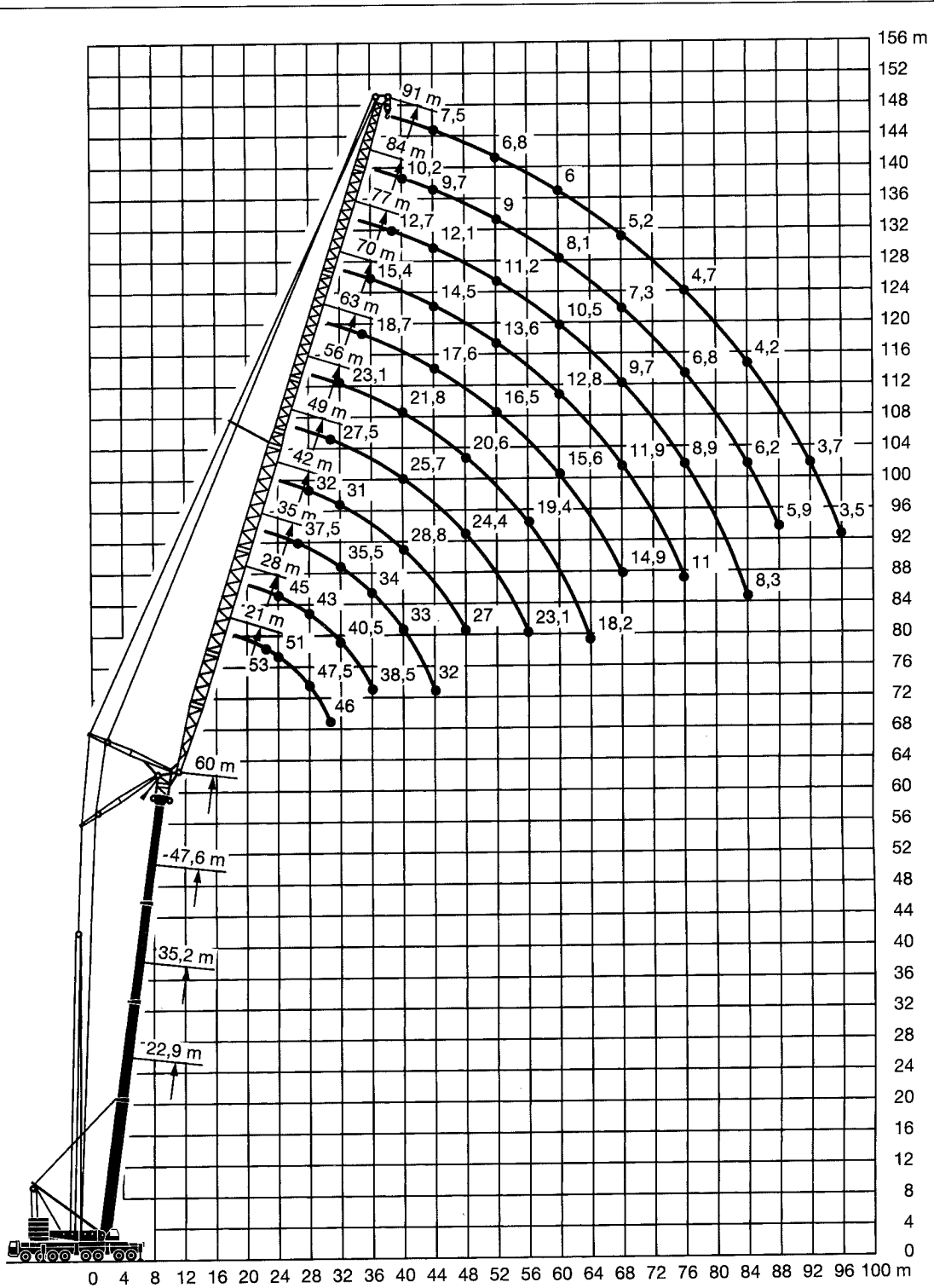
TAB 79108.2



(주)육천건설 대형 CRANE 대여업체 ( 크로라크레인, 하이드로크레인, 타워크레인 )

대표 02-2691-6000 천안 041-582-6002 전남 061-691-6007 영남 050-2691-6001

Luffing lattice jib.

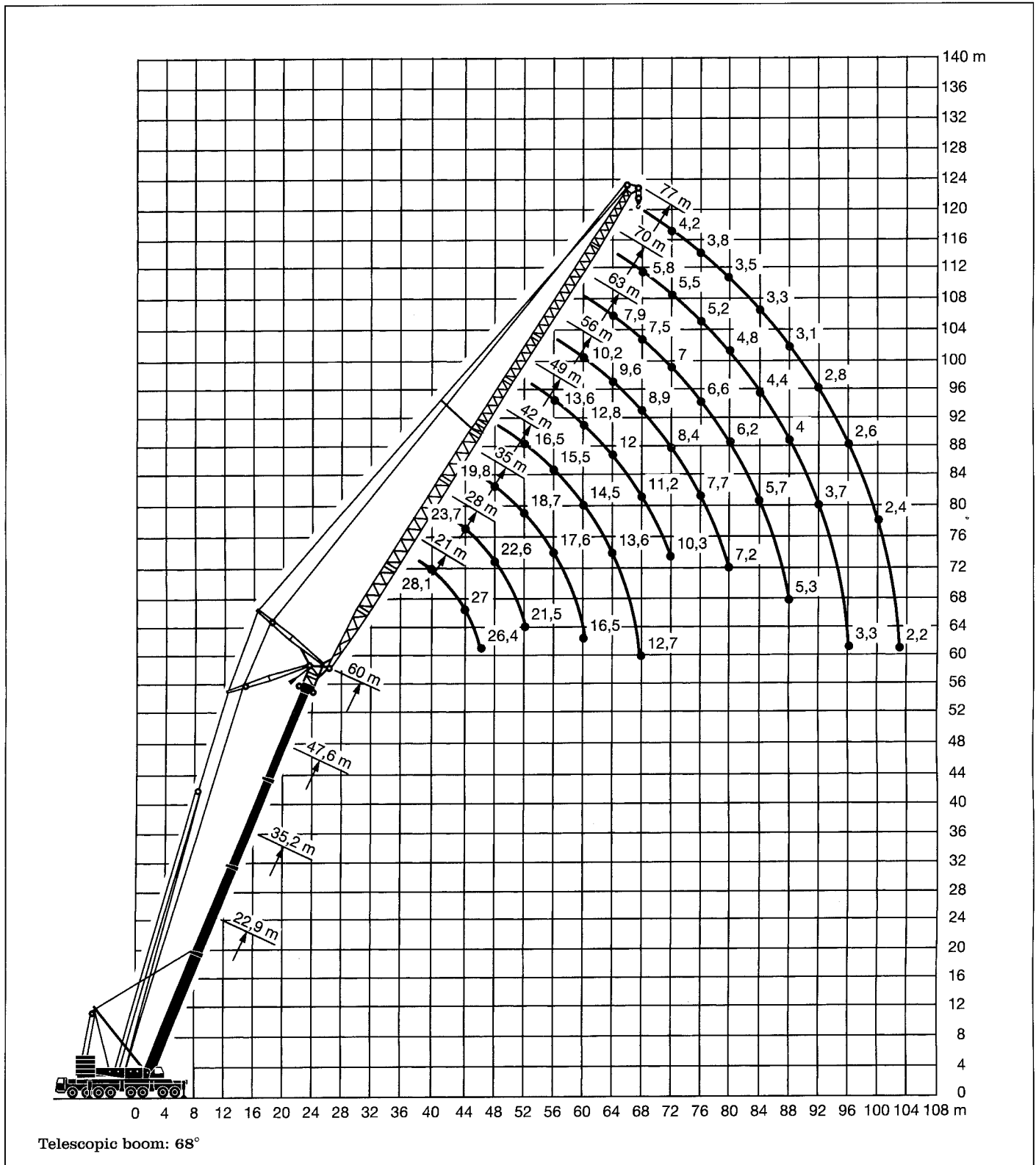


Telescopic boom: 83°

(주)육천건설 대형 CRANE 대여업체 ( 크로라크레인,하이드로크레인,타워크레인 )

대표 02-2691-6000 천안 041-582-6002 전남 061-691-6007 영남 050-2691-6001

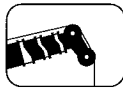
Luffing lattice jib.



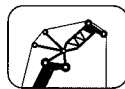
# Lifting capacities at the luffing lattice jib with guyed telescopic boom.

LTM 1800

(주)육천건설 대형 CRANE 대여업체 ( 크로라크레인, 하이드로크레인, 타워크레인 )  
 대표 02-2691-6000 천안 041-582-6002 전남 061-691-6007 영남 050-2691-6001



75,5°  
35,2 m - 60 m



21 m - 77 m



360°



200 t



85%

| m   | 35,2 m |      |      |      |      |      |      |      |      |      | 47,6 m |      |      |      |      |      |      |      |    |  | m   |
|-----|--------|------|------|------|------|------|------|------|------|------|--------|------|------|------|------|------|------|------|----|--|-----|
|     | 21 m   | 28 m | 35 m | 42 m | 49 m | 56 m | 63 m | 70 m | 77 m | 21 m | 28 m   | 35 m | 42 m | 49 m | 56 m | 63 m | 70 m | 77 m |    |  |     |
| 24  | 81     |      |      |      |      |      |      |      |      |      |        |      |      |      |      |      |      |      | 24 |  |     |
| 26  | 81     | 81   |      |      |      |      |      |      |      |      |        |      |      |      |      |      |      |      | 26 |  |     |
| 28  | 81     | 81   |      |      |      |      |      |      |      | 81   |        |      |      |      |      |      |      |      | 28 |  |     |
| 30  | 81     | 81   | 55   |      |      |      |      |      |      | 81   | 74     |      |      |      |      |      |      |      | 30 |  |     |
| 32  | 81     | 81   | 55   | 55   |      |      |      |      |      | 79   | 73     |      |      |      |      |      |      |      | 32 |  |     |
| 34  |        | 78   | 55   | 55   |      |      |      |      |      | 74   | 71     | 55   |      |      |      |      |      |      | 34 |  |     |
| 36  |        | 73   | 55   | 55   | 52   |      |      |      |      | 70   | 68     | 55   |      |      |      |      |      |      | 36 |  |     |
| 38  |        | 69   | 55   | 55   | 51   | 41,5 |      |      |      |      | 64     | 55   | 47,5 |      |      |      |      |      | 38 |  |     |
| 40  |        | 65   | 55   | 55   | 49   | 40,5 |      |      |      |      | 61     | 53   | 47   | 40   |      |      |      |      | 40 |  |     |
| 42  |        |      | 55   | 55   | 47,5 | 39,5 |      |      |      |      | 58     | 52   | 46   | 39,5 | 33,5 |      |      |      | 42 |  |     |
| 44  |        |      | 55   | 55   | 46,5 | 39   |      |      |      |      |        | 51   | 45   | 39   | 33   |      |      |      | 44 |  |     |
| 48  |        |      |      | 52   | 44   | 37   | 28   | 28   | 24,8 |      |        | 48,5 | 43   | 38,5 | 32   | 25,4 | 22   |      | 48 |  |     |
| 52  |        |      |      | 46   | 41,5 | 35,5 | 28   | 28   | 24,4 |      |        |      | 41,5 | 37   | 31   | 25,1 | 22   | 18   | 52 |  |     |
| 56  |        |      |      |      | 39,5 | 34   | 28   | 28   | 23,8 |      |        |      | 40   | 36   | 30,5 | 24,9 | 22   | 18   | 56 |  |     |
| 60  |        |      |      |      | 33   | 32   | 28   | 27,9 | 23,6 |      |        |      |      | 35   | 29,5 | 24,7 | 22   | 18   | 60 |  |     |
| 64  |        |      |      |      |      | 30,5 | 28   | 27,2 | 23,2 |      |        |      |      | 31,5 | 28,5 | 24,5 | 22   | 18   | 64 |  |     |
| 68  |        |      |      |      |      |      | 28   | 26,6 | 22,7 |      |        |      |      |      | 27,5 | 24,3 | 22   | 18   | 68 |  |     |
| 72  |        |      |      |      |      |      | 27,5 | 26   | 22,3 |      |        |      |      |      |      | 24   | 22   | 18   | 72 |  |     |
| 76  |        |      |      |      |      |      |      | 25,4 | 22   |      |        |      |      |      |      | 23,8 | 22   | 18   | 76 |  |     |
| 80  |        |      |      |      |      |      |      | 21,5 | 21,5 |      |        |      |      |      |      |      | 22   | 18   | 80 |  |     |
| 84  |        |      |      |      |      |      |      |      | 20,5 |      |        |      |      |      |      |      | 20,2 | 18   | 84 |  |     |
| 88  |        |      |      |      |      |      |      |      | 16   |      |        |      |      |      |      |      |      | 18   | 88 |  |     |
| I   | 92     |      |      |      |      |      |      |      |      |      | 92     |      |      |      |      |      |      |      |    |  | I   |
| II  | 0      |      |      |      |      |      |      |      |      |      | 92     |      |      |      |      |      |      |      |    |  | II  |
| III | 0      |      |      |      |      |      |      |      |      |      | 0      |      |      |      |      |      |      |      |    |  | III |

<http://www.yuekchun.co.kr> <http://크로라크레인> [y6000@netsgo.com](mailto:y6000@netsgo.com)

| m   | 60 m |      |      |      |      |      |      |      |      |  | m   |
|-----|------|------|------|------|------|------|------|------|------|--|-----|
|     | 21 m | 28 m | 35 m | 42 m | 49 m | 56 m | 63 m | 70 m | 77 m |  |     |
| 32  | 47,5 |      |      |      |      |      |      |      |      |  | 32  |
| 34  | 46   | 39,5 |      |      |      |      |      |      |      |  | 34  |
| 36  | 45   | 38,5 |      |      |      |      |      |      |      |  | 36  |
| 38  | 43   | 37   | 34   |      |      |      |      |      |      |  | 38  |
| 40  |      | 36   | 33   | 28,3 |      |      |      |      |      |  | 40  |
| 42  |      | 35   | 32,5 | 27,8 |      |      |      |      |      |  | 42  |
| 44  |      | 34   | 31,5 | 27,2 | 23,1 |      |      |      |      |  | 44  |
| 48  |      |      | 29,7 | 25,9 | 22,2 | 18,7 |      |      |      |  | 48  |
| 52  |      |      | 27,9 | 24,8 | 21,5 | 18,1 | 13,6 | 11,4 |      |  | 52  |
| 56  |      |      |      | 23,6 | 20,6 | 17,6 | 13,3 | 11,1 | 8,9  |  | 56  |
| 60  |      |      |      | 22,4 | 19,9 | 17   | 12,9 | 10,8 | 8,6  |  | 60  |
| 64  |      |      |      |      | 19,1 | 16,6 | 12,6 | 10,4 | 8,2  |  | 64  |
| 68  |      |      |      |      |      | 16   | 12,3 | 10,1 | 7,9  |  | 68  |
| 72  |      |      |      |      |      | 15,5 | 12,1 | 9,8  | 7,6  |  | 72  |
| 76  |      |      |      |      |      |      | 11,7 | 9,5  | 7,2  |  | 76  |
| 80  |      |      |      |      |      |      | 11,4 | 9,1  | 6,9  |  | 80  |
| 84  |      |      |      |      |      |      |      | 8,8  | 6,6  |  | 84  |
| 88  |      |      |      |      |      |      |      |      | 6,2  |  | 88  |
| 92  |      |      |      |      |      |      |      |      | 5,9  |  | 92  |
| I   | 92   |      |      |      |      |      |      |      |      |  | I   |
| II  | 92   |      |      |      |      |      |      |      |      |  | II  |
| III | 92   |      |      |      |      |      |      |      |      |  | III |

Remarks.

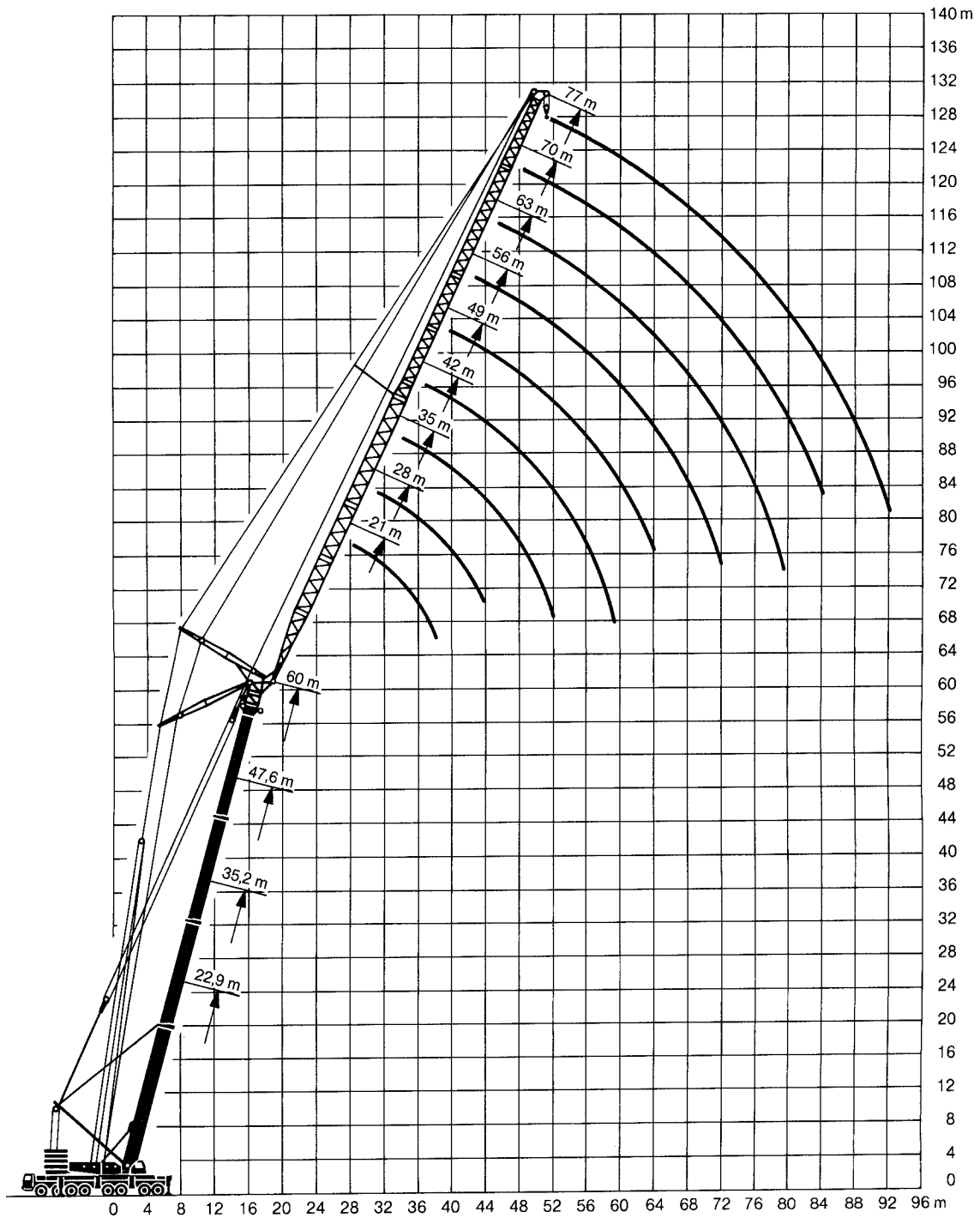
- Guying to telescopic boom with 8 falls.
- Telescopic boom pinned.

TAB 79091

(주)육천건설 대형 CRANE 대여업체 ( 크로라크레인, 하이드로크레인, 타워크레인 )

대표 02-2691-6000 천안 041-582-6002 전남 061-691-6007 영남 050-2691-6001

Luffing lattice jib.

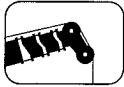


Telescopic boom: 75,5°

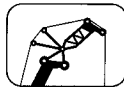
# Lifting capacities at the luffing lattice jib with guyed telescopic boom.

LTM 1800

(주)육천건설 대형 CRANE 대여업체 ( 크로라크레인, 하이드로크레인, 타워크레인 )  
 대표 02-2691-6000 천안 041-582-6002 전남 061-691-6007 영남 050-2691-6001



68°  
35,2 m - 60 m



21 m - 77 m



360°



200 t

85%

| m   | 35,2 m |      |      |      |      |      |      |      |      | 47,6 m |      |      |      |      |      |      |      |      | m   |
|-----|--------|------|------|------|------|------|------|------|------|--------|------|------|------|------|------|------|------|------|-----|
|     | 21 m   | 28 m | 35 m | 42 m | 49 m | 56 m | 63 m | 70 m | 77 m | 21 m   | 28 m | 35 m | 42 m | 49 m | 56 m | 63 m | 70 m | 77 m |     |
| 30  | 81     |      |      |      |      |      |      |      |      |        |      |      |      |      |      |      |      |      | 30  |
| 32  | 78     |      |      |      |      |      |      |      |      |        |      |      |      |      |      |      |      |      | 32  |
| 34  | 73     | 72   |      |      |      |      |      |      |      |        |      |      |      |      |      |      |      |      | 34  |
| 36  | 69     | 68   |      |      |      |      |      |      | 68   |        |      |      |      |      |      |      |      |      | 36  |
| 38  |        | 64   | 55   |      |      |      |      |      | 64   |        |      |      |      |      |      |      |      |      | 38  |
| 40  |        | 60   | 55   |      |      |      |      |      | 62   | 55     |      |      |      |      |      |      |      |      | 40  |
| 42  |        | 57   | 55   | 55   |      |      |      |      | 60   | 52     | 52   |      |      |      |      |      |      |      | 42  |
| 44  |        | 54   | 54   | 52   |      |      |      |      |      | 51     | 51   |      |      |      |      |      |      |      | 44  |
| 46  |        |      | 51   | 50   | 48,5 |      |      |      |      | 48,5   | 48   | 44   |      |      |      |      |      |      | 46  |
| 48  |        |      | 49   | 47,5 | 46,5 |      |      |      |      | 47     | 47   | 42,5 |      |      |      |      |      |      | 48  |
| 52  |        |      |      | 43,5 | 42,5 | 38,5 | 28   |      |      |        |      | 42,5 | 39,5 | 36,5 |      |      |      |      | 52  |
| 56  |        |      |      | 40   | 39   | 36   | 28   | 27,2 |      |        |      | 39   | 36   | 34   | 30,5 |      |      |      | 56  |
| 60  |        |      |      |      | 35,5 | 33,5 | 28   | 25,9 | 22,5 |        |      |      | 33,5 | 32   | 28,9 | 24,5 |      |      | 60  |
| 64  |        |      |      |      | 32,5 | 31   | 27,5 | 24,6 | 21,4 |        |      |      |      | 29,7 | 27,3 | 23,5 | 20,6 |      | 64  |
| 68  |        |      |      |      |      | 28,5 | 25,7 | 23,4 | 20,3 |        |      |      |      | 27,5 | 25,7 | 22,5 | 19,8 | 16,9 | 68  |
| 72  |        |      |      |      |      | 26,5 | 25,3 | 22,1 | 19,3 |        |      |      |      |      | 24,2 | 21,5 | 19   | 16,3 | 72  |
| 76  |        |      |      |      |      |      | 22,5 | 20,9 | 18,4 |        |      |      |      |      | 22,6 | 20,6 | 18,2 | 15,8 | 76  |
| 80  |        |      |      |      |      |      |      | 19,5 | 17,7 |        |      |      |      |      | 19,7 | 17,4 | 15,3 |      | 80  |
| 84  |        |      |      |      |      |      |      | 18,2 | 16,8 |        |      |      |      |      | 18,7 | 16,7 | 14,7 |      | 84  |
| 88  |        |      |      |      |      |      |      |      | 16   |        |      |      |      |      |      | 15,9 | 14,1 |      | 88  |
| 92  |        |      |      |      |      |      |      |      | 15,1 |        |      |      |      |      |      |      | 13,7 |      | 92  |
| 96  |        |      |      |      |      |      |      |      |      |        |      |      |      |      |      |      | 13,2 |      | 96  |
| I   | 92     |      |      |      |      |      |      |      |      | 92     |      |      |      |      |      |      |      |      | I   |
| II  | 0      |      |      |      |      |      |      |      |      | 92     |      |      |      |      |      |      |      |      | II  |
| III | 0      |      |      |      |      |      |      |      |      | 0      |      |      |      |      |      |      |      |      | III |

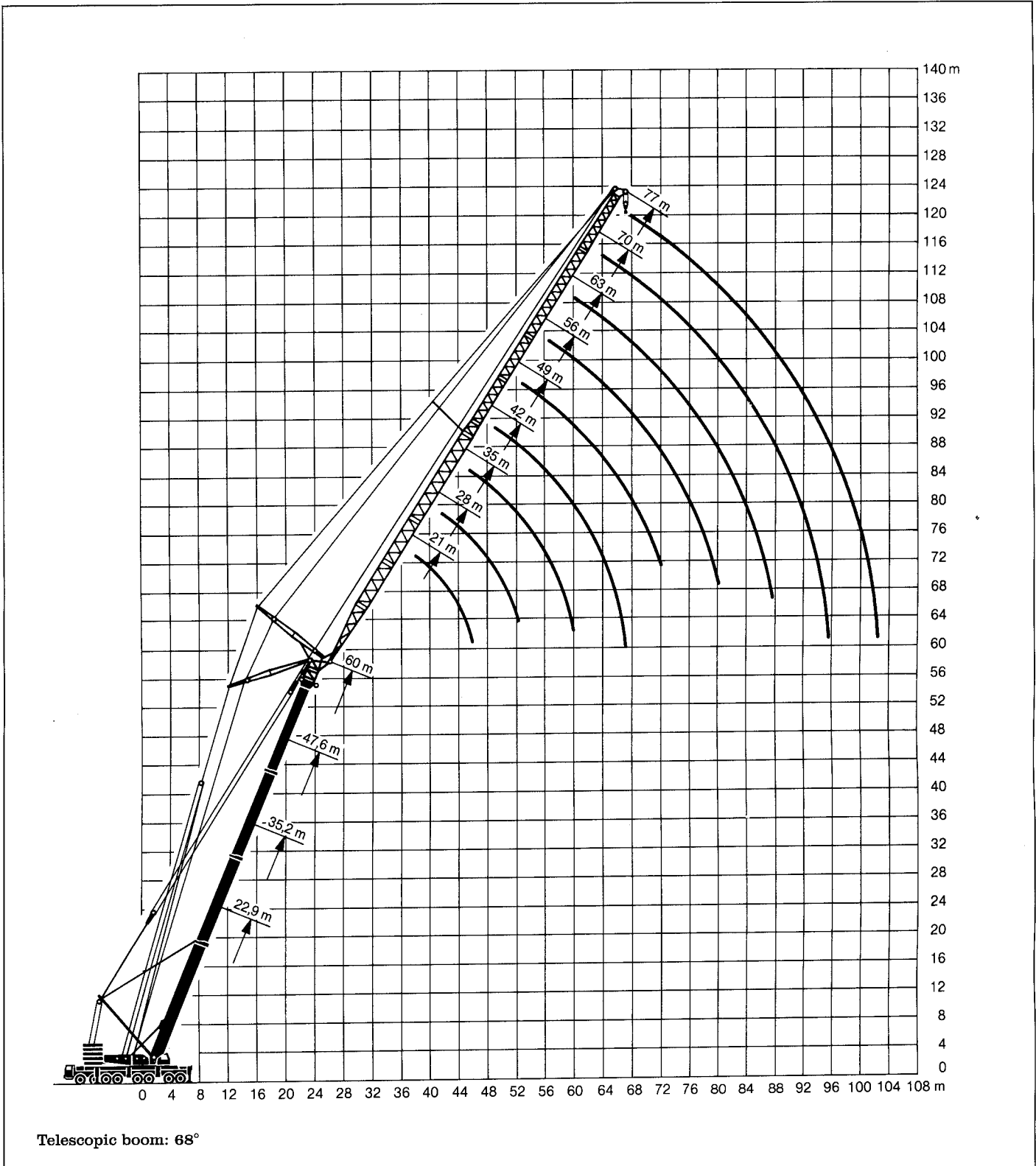
<http://www.yuekchun.co.kr> <http://크로라크레인> [y6000@netsgo.com](mailto:y6000@netsgo.com)

| m   | 60 m |      |      |      |      |      |      |      |      | m   |     |
|-----|------|------|------|------|------|------|------|------|------|-----|-----|
|     | 21 m | 28 m | 35 m | 42 m | 49 m | 56 m | 63 m | 70 m | 77 m |     |     |
| 40  | 34,5 |      |      |      |      |      |      |      |      | 40  |     |
| 42  | 34   |      |      |      |      |      |      |      |      | 42  |     |
| 44  | 33,5 | 27,9 |      |      |      |      |      |      |      | 44  |     |
| 46  | 33   | 27,2 |      |      |      |      |      |      |      | 46  |     |
| 48  |      | 26,7 | 23,5 |      |      |      |      |      |      | 48  |     |
| 52  |      | 25,7 | 22,2 | 19,8 |      |      |      |      |      | 52  |     |
| 56  |      |      | 20,7 | 18,4 | 16,5 |      |      |      |      | 56  |     |
| 60  |      |      | 19,5 | 17,3 | 15,4 | 14,3 |      |      |      | 60  |     |
| 64  |      |      |      | 16,1 | 14,3 | 13,3 | 12,1 |      |      | 64  |     |
| 68  |      |      |      | 14,9 | 13,3 | 12,4 | 11,2 | 8,1  |      | 68  |     |
| 72  |      |      |      |      | 12,3 | 11,5 | 10,4 | 7,5  | 6    | 72  |     |
| 76  |      |      |      |      |      | 10,5 | 9,6  | 7,1  | 5,3  | 76  |     |
| 80  |      |      |      |      |      | 9,6  | 8,9  | 6,7  | 4,8  | 80  |     |
| 84  |      |      |      |      |      |      | 8,1  | 6,2  | 4,4  | 84  |     |
| 88  |      |      |      |      |      |      |      | 7,3  | 5,7  | 88  |     |
| 92  |      |      |      |      |      |      |      |      | 5,2  | 92  |     |
| 96  |      |      |      |      |      |      |      |      | 4,8  | 96  |     |
| 100 |      |      |      |      |      |      |      |      |      | 3   | 100 |
| 104 |      |      |      |      |      |      |      |      |      | 2,7 | 104 |
| I   | 92   |      |      |      |      |      |      |      |      | I   |     |
| II  | 92   |      |      |      |      |      |      |      |      | II  |     |
| III | 92   |      |      |      |      |      |      |      |      | III |     |

(주)육천건설 대형 CRANE 대여업체 ( 크로라크레인,하이드로크레인,타워크레인 )

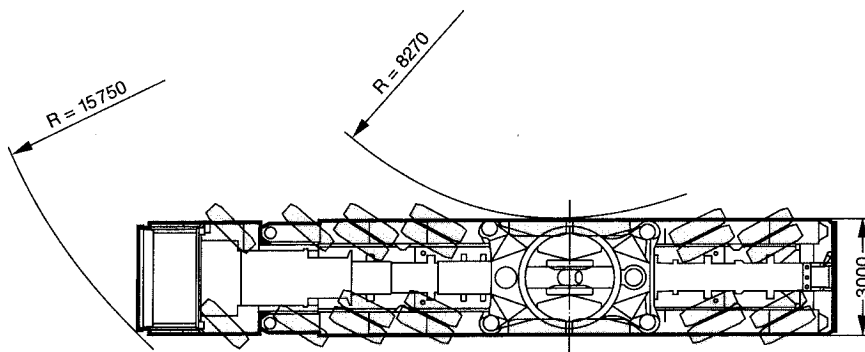
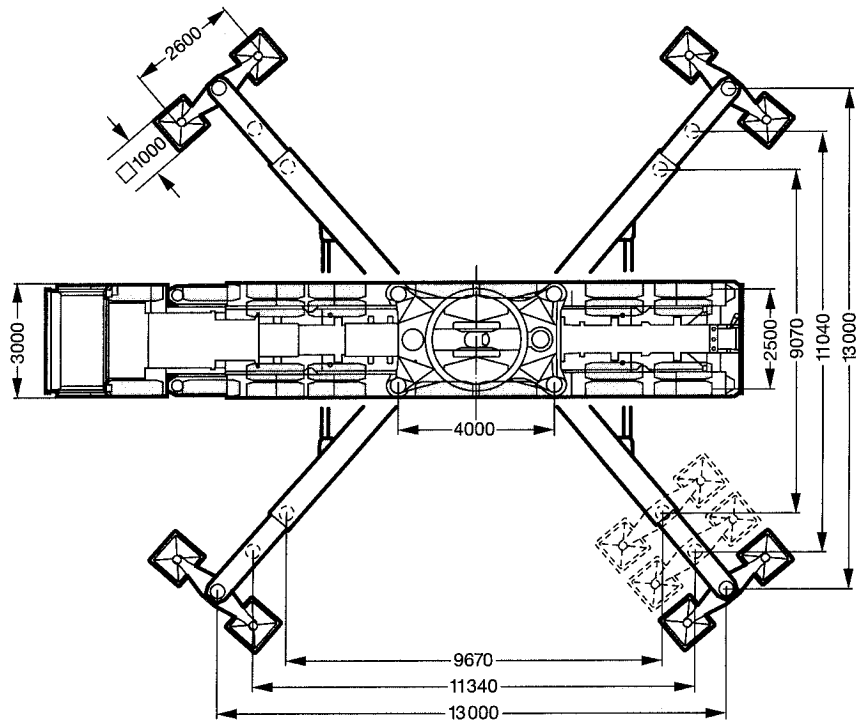
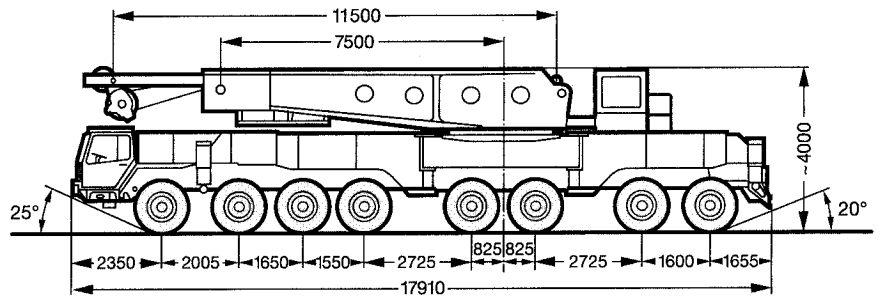
대표 02-2691-6000 천안 041-582-6002 전남 061-691-6007 영남 050-2691-6001

Luffing lattice jib.



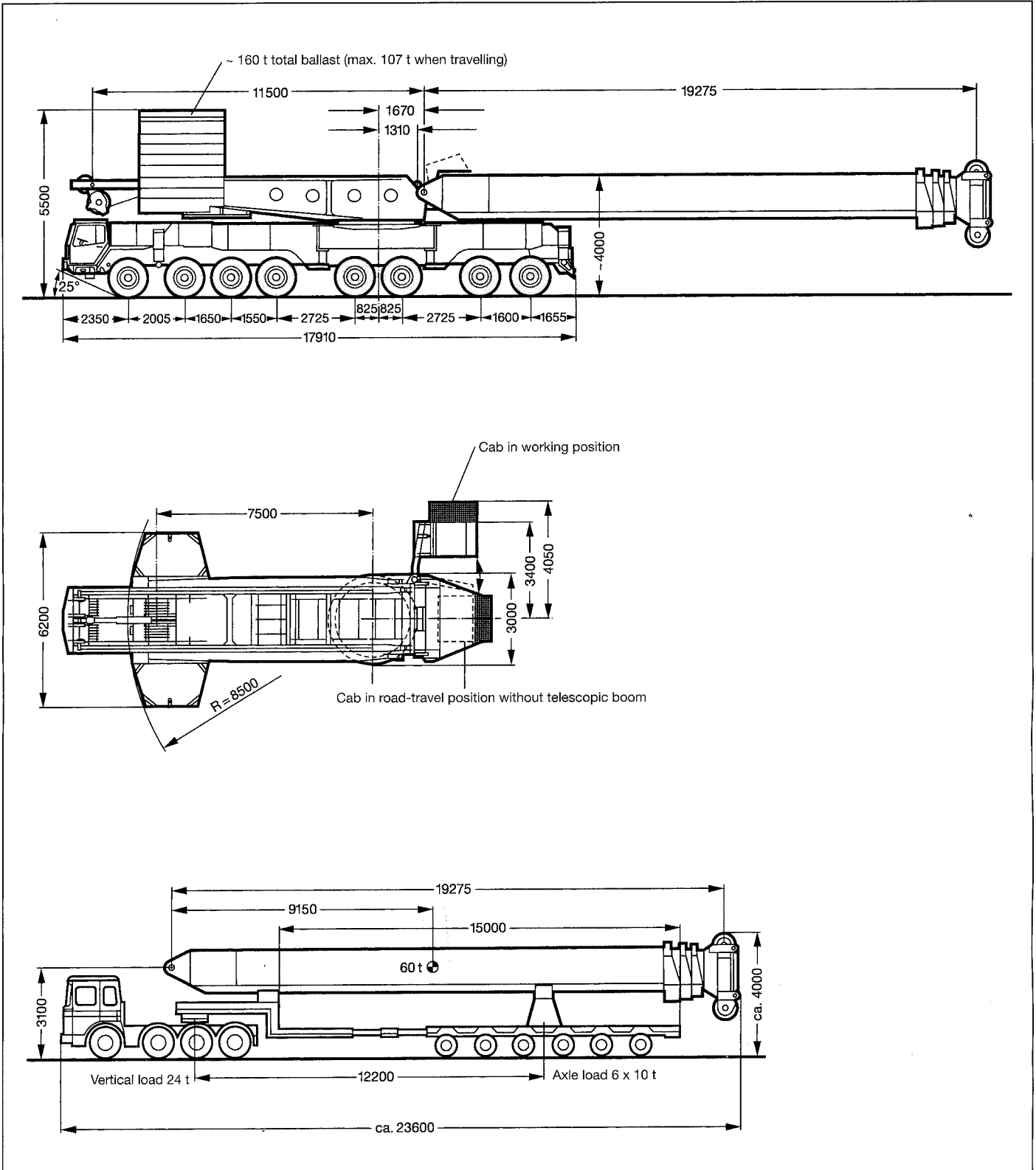
(주)육천건설 대형 CRANE 대여업체 ( 크로라크레인,하이드로크레인,타워크레인 )

대표 02-2691-6000 천안 041-582-6002 전남 061-691-6007 영남 050-2691-6001



(주)육천건설 대형 CRANE 대여업체 ( 크로라크레인,하이드로크레인,타워크레인 )

대표 02-2691-6000 천안 041-582-6002 전남 061-691-6007 영남 050-2691-6001





(주)육천건설 대형 CRANE 대여업체 ( 크로라크레인, 하이드로크레인, 타워크레인 )

대표 02-2691-6000 천안 041-582-6002 전남 061-691-6007 영남 050-2691-6001



| Axle | 1  | 2  | 3  | 4  | 5  | 6  | 7  | 8  | Total weight (metric tons) |
|------|----|----|----|----|----|----|----|----|----------------------------|
| t    | 12 | 12 | 12 | 12 | 12 | 12 | 12 | 12 | 96                         |



| Load (metric tons) | No. of sheaves | No. of lines | Weight kg |
|--------------------|----------------|--------------|-----------|
| 350                | 15             | 31           | 5000      |
| 235                | 9              | 19           | 4000      |
| 93                 | 3              | 7            | 2000      |
| 41                 | 1              | 3            | 1200      |
| 14,3               | -              | 1            | 600       |

## Working speeds.



|          | 1          | 2    | 3  | 4    | 5    | R    | %    |
|----------|------------|------|----|------|------|------|------|
| <br>km/h | 13,5       | 22   | 35 | 51   | 72,5 | 15,8 | 17 % |
| <br>km/h | 8          | 12,8 | 20 | 29,5 | 42   | 9    | 31 % |
|          | 14.00 R 25 |      |    |      |      |      |      |



| Drive         | infinitely variable                                       | Rope diameter / Rope length | Max. single line pull |
|---------------|---|-----------------------------|-----------------------|
|               | 0 - 130 m/min single line                                 | 28 mm / 600 m               | 140 kN                |
|               | 0 - 145 m/min single line                                 | 26 mm / 1070 m              | 140 kN                |
| <sup>1)</sup> | 0 - 145 m/min single line                                 | 28 mm / 900 m               | 140 kN                |
| <sup>2)</sup> | 2 x 50 m/min single line                                  | 28 mm / 2 x 250 m           | 2 x 180 kN            |
|               | 0 - 1,2 min <sup>-1</sup>                                 |                             |                       |
|               | approx. 360 seconds for boom extension from 19,3 m - 60 m |                             |                       |

<sup>1)</sup> Luffing jib gear    <sup>2)</sup> Luffing gear

# Crane carrier.

LTM 1800

|                           |   |
|---------------------------|---|
| <b>Frame:</b>             | Liebherr designed and manufactured, box type, torsion resistant, all-welded construction made of high-tensile structural steel.   |
| <b>Outriggers:</b>        | 4 hydraulic swing-out beams with support pad jacks.   |
| <b>Engine:</b>            | Diesel, 8 cylinder, watercooled, make Liebherr, type D 9408 TI-E, output 420 kW DIN (570 HP) at 2100 min <sup>-1</sup> acc. to ECE-R 24.03 and ECE-R 49.02 (EURO II), max. torque 2332 Nm at 1500 min <sup>-1</sup> . Fuel tank capacity: 600 litres. |
| <b>Transmission:</b>      | Allison type CLBT 755 automatic transmission with torque converter and hydro-dynamic retarder brake. 5 forward speeds, 1 reverse. Splitter gearbox with differential and differential lock, off-road range.   |
| <b>Axles:</b>             | Heavy duty crane truck axles, all 8 axles sprung. Axles 1 to 4 and 7 and 8 steered. Axles 1, 2, 5 and 6 have planetary reduction gears with differential locks.   |
| <b>Suspension:</b>        | All axles are hydropneumatically sprung with automatic levelling. Load equalization between all axle pairs. Suspension can be hydraulically locked.   |
| <b>Tyres:</b>             | 24 tyres. Axles 1, 2, 5 and 6 with single tyres, axles 3, 4, 7 and 8 with twin tyres. Tyre size: 14.00 R 25.  |
| <b>Steering:</b>          | ZF semi-unitary hydraulic power steering with 2 pump circuits. Main pump circuit driven from engine, auxiliary pump circuit from final drive.   |
| <b>Brakes:</b>            | Service brake: servo assisted air brakes acting on all wheels, dual circuit system. Hand brake: spring-action, acting on all wheels of axles 2 to 7.  |
| <b>Driver's cab:</b>      | Large-area, all-steel cab with resilient mountings, safety glass windows and full range of instruments.   |
| <b>Electrical system:</b> | 24 Volts DC, 2 batteries, 143 Ah each, lighting to German road vehicle regulations.   |

# Crane superstructure.

|                                 |  |
|---------------------------------|--|
| <b>Frame:</b>                   | Liebherr-made, torsion-resistant, welded construction made of high-tensile structural steel. Connection to truck chassis by triple roller slewing ring, designed for 360° continuous rotation. |
| <b>Crane engine:</b>            | Diesel, 6 cylinder, watercooled, make Liebherr, type D 9406 TI-E, output 300 kW DIN (408 HP) at 1900 min <sup>-1</sup> , max. torque 1710 Nm at 1400 min <sup>-1</sup> .                       |
| <b>Crane drive:</b>             | Diesel-hydraulic, with 5 axial piston variable-output pumps with servo control and automatic output regulation.  |
| <b>Crane control:</b>           | 1 self-centering control lever, movable in 4 directions, 1 self-centering control lever, movable in 2 directions.  |
| <b>Hoisting gear / winch I:</b> | Axial piston swivelling motor, rope drum with integrated planetary gear and spring loaded brake.   |
| <b>Luffing gear / winch IV:</b> | Axial piston swivelling motor, rope drum with integrated planetary gear and spring loaded brake, A-bracket.  |
| <b>Slewing gear:</b>            | Hydraulic motor, planetary gear, slewing pinion and spring loaded brake.   |
| <b>Counterweight:</b>           | 160 t, comprising 1 base slab of 16 t, 12 slabs of 10 t each and 4 slabs of 6 t each.  |
| <b>Crane cab:</b>               | All-steel construction, safety glazing, controls and instruments. Cab can be extended sideways and tilted rearwards to improve operator's view.  |
| <b>Safety devices:</b>          | LICCON overload safety indicator, hoist limit switch, angle indicator, safety valves to protect hydraulic system against pipe and hose fracture.   |
| <b>Telescopic boom:</b>         | 1 boom pivot section and 3 telescopic sections. All sections hydraulically extendable separately under partial load. Boom length: 19,3 m - 60 m.   |
| <b>Electrical system:</b>       | 24 Volts DC, 2 batteries, 143 Ah each.   |

# Additional equipment.

|   |   |
|---|---|
| <b>Fly jibs:</b>                              | Luffing lattice jib TN 21 m - 91 m, lattice fly jib TF 14 m - 49 m.   |
| <b>Hoisting gear / winch II:</b>              | For two-hook and Derrick operation.                                   |
| <b>Luffing jib gear / winch III:</b>          | Winch for operating the luffing jib.                                  |
| <b>Transport support for telescopic boom:</b> | For separate transport of the telescopic boom on a transport vehicle. |

(株)陸天  建設

<http://www.yuekchun.co.kr>  
<http://크로라크레인>  
e-mail : y6000@netsgo.com

대표 02)2691-6000  
천안 041)582-6002  
FAX 041)582-6005

영남권 050)2691-6001  
전남권 061) 691-6007