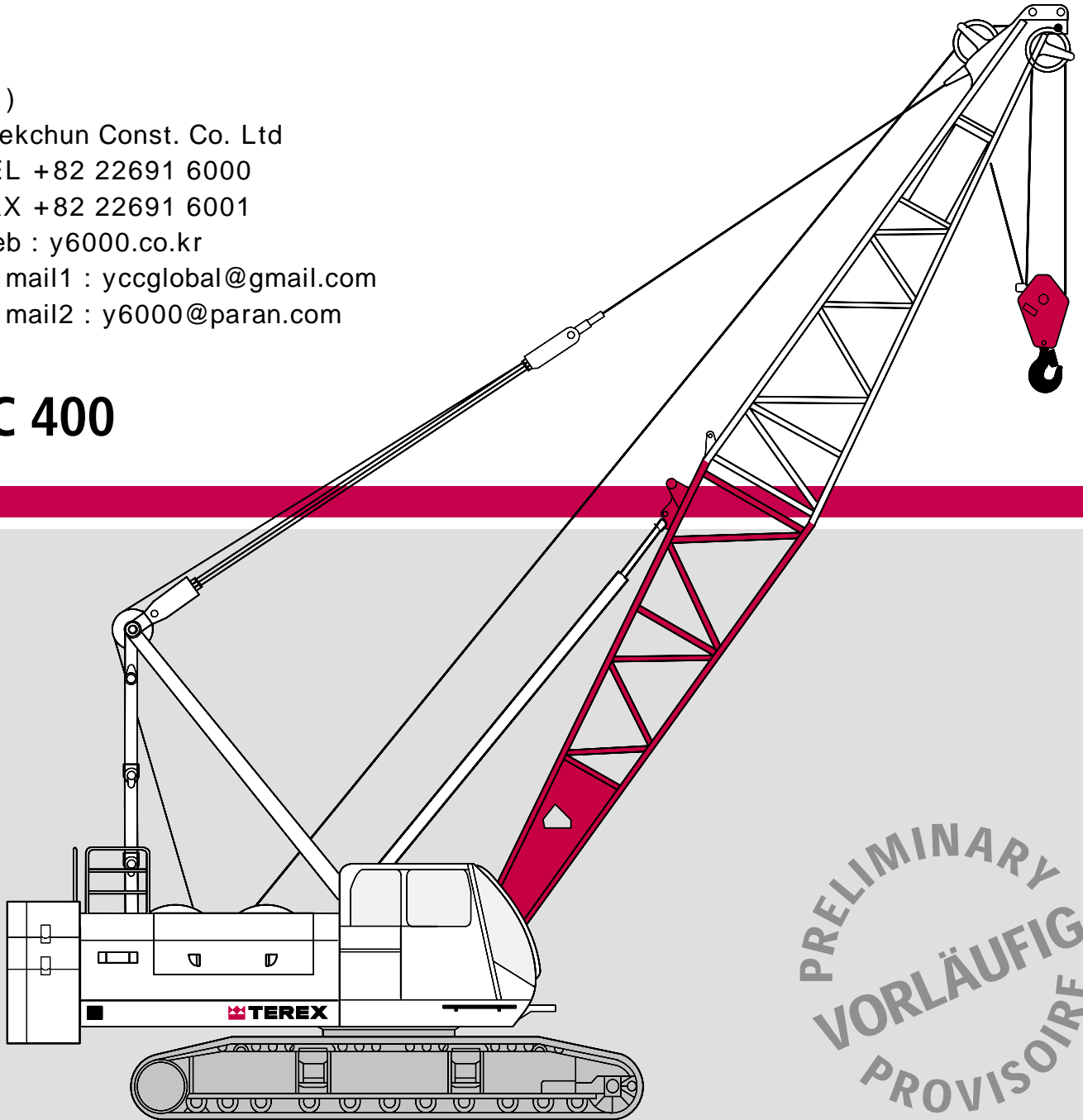


( )  
Yuekchun Const. Co. Ltd  
TEL +82 22691 6000  
FAX +82 22691 6001  
Web : y6000.co.kr  
E - mail1 : yccglobal@gmail.com  
E - mail2 : y6000@paran.com

## CC 400




PRELIMINARY  
VORLÄUFIG  
PROVISOIRE

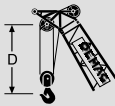


( )

# Key Zeichenerklärung Légende

 Track · Spur · Voie

 Counterweight · Gegengewicht · Contrepoids

„D“ 

ZB: Central ballast · Zentralballast · Lest central

[www.terex-cranes.com](http://www.terex-cranes.com)

( )

# Contents Inhalt Contenu

## Specifications · Technische Daten · Caractéristiques

Specifications · Technische Daten · Caractéristiques .....	4
Dimensions · Abmessungen · Encombrement .....	5

1

## Main boom · Hauptausleger · Flèche principale

Working ranges · Arbeitsbereiche · Portées .....	6
Lifting capacities · Tragfähigkeiten · Capacités de levage .....	7
Lifting capacities 1.0m Runner · Tragfähigkeiten 1,0 m Runner · Capacités de levage 1,0 m Runner .....	7

2

## Fixed fly jib · Starrer Hilfsausleger · Fléchette fixe

Working ranges 15° / 30° · Arbeitsbereiche 15° / 30° · Portées 15° / 30° .....	8
Lifting capacities · Tragfähigkeiten · Capacités de levage .....	9

3

## Technical description · Technische Beschreibung · Descriptif technique

Crawler carrier · Superstructure · Boom combination .....	12
Raupenunterwagen · Oberwagen · Auslegervarianten .....	13
Châssis à chenilles · Partie tournante · Combinaisons de flèche .....	14

4

# Specifications

## Technische Daten

## Caractéristiques

### Carrier performance Fahrleistungen Performances du porteur

Travel speed Fahrgeschwindigkeit Vitesses de translation	max. 1,4 km / h
--	-----------------

### Ground pressure Bodendruck Pression au sol

Ground pressure (based on total weight of 85t) Bodendruck (bei 85 t Gesamtgewicht) Pression au sol (pour un poids total de 85 t)	. N / cm <sup>2</sup>
--	-----------------------

### Hook blocks / Single line hook Unterflaschen / Hakengehänge Crochet-moufle / Boulet

Type Typ Type	Possible load Mögliche Traglast Charge possible	Number of sheaves Anzahl der Rollen Nombre de poulies	Number of lines Strangzahl Nombre de brins	Weight Gewicht Poids	„D“
100 t	100 t	5	10	1600 kg	3,80 m
50 t	50 t	2	5	950 kg	3,80 m
30 t	30 t	1	3	750 kg	3,80 m
10 t	10 t	Single line hook Hakengehänge Boulet	1	400 kg	2,80 m

### Working speeds (infinitely variable) Arbeitsgeschwindigkeiten (stufenlos regelbar) Vitesses de travail (réglables sans paliers)

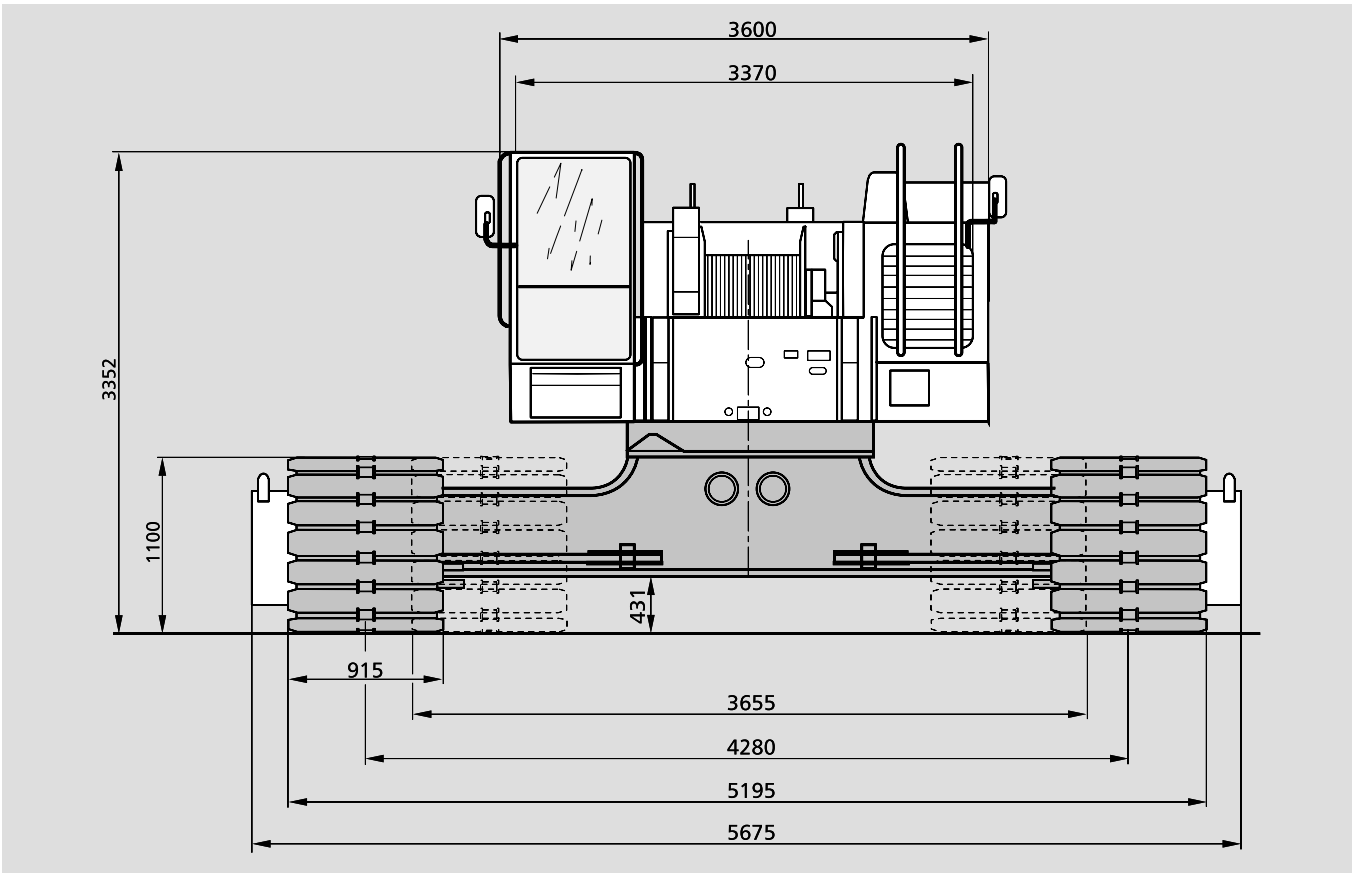
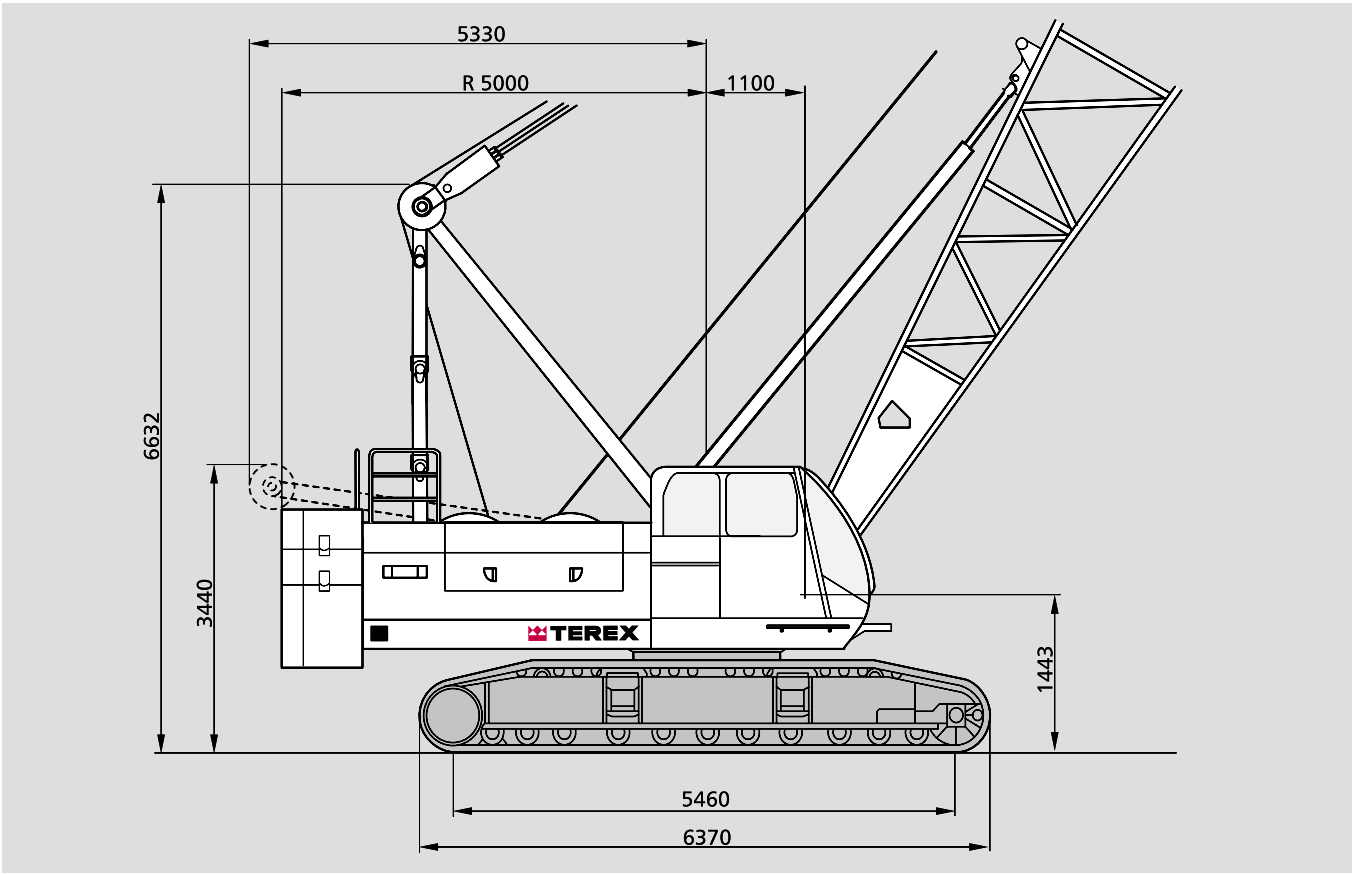
Mechanisms Antriebe Mécanismes	Speeds Geschwindigkeiten Vitesses	Single line pull zulässiger Seilzug je Strang Effort sur brin simple	Length of hoist rope Länge des Hubseils Longueur du câble de levage
Hoist 1 Hubwerk 1 Treuil de levage 1	max. 100 m / min	98 kN	. m
Hoist 2 Hubwerk 2 Treuil de levage 2	max. 100 m / min	98 kN	. m
Boom hoist Einziehwerk Relevage de flèche	max. 55 m / min		
Slewing (RPM) Drehwerk (U/min) Orientation (tr/mn)	3,0		

### Weights Gewichte Poids

Total weight incl. total counterweight, 15m boom and hook block Gesamtgewicht einschl. Gesamt-Gegengewicht, 15 m Hauptausleger und Unterflasche Poids avec contrepoids totale, flèche de 15 m et crochet	85 t
Transportation weight (basic machine, boom foot section) Transportgewicht (Grundgerät, Hauptausleger-Fußstück) Poids de transport (machine de base, pied de la flèche principale)	37 t

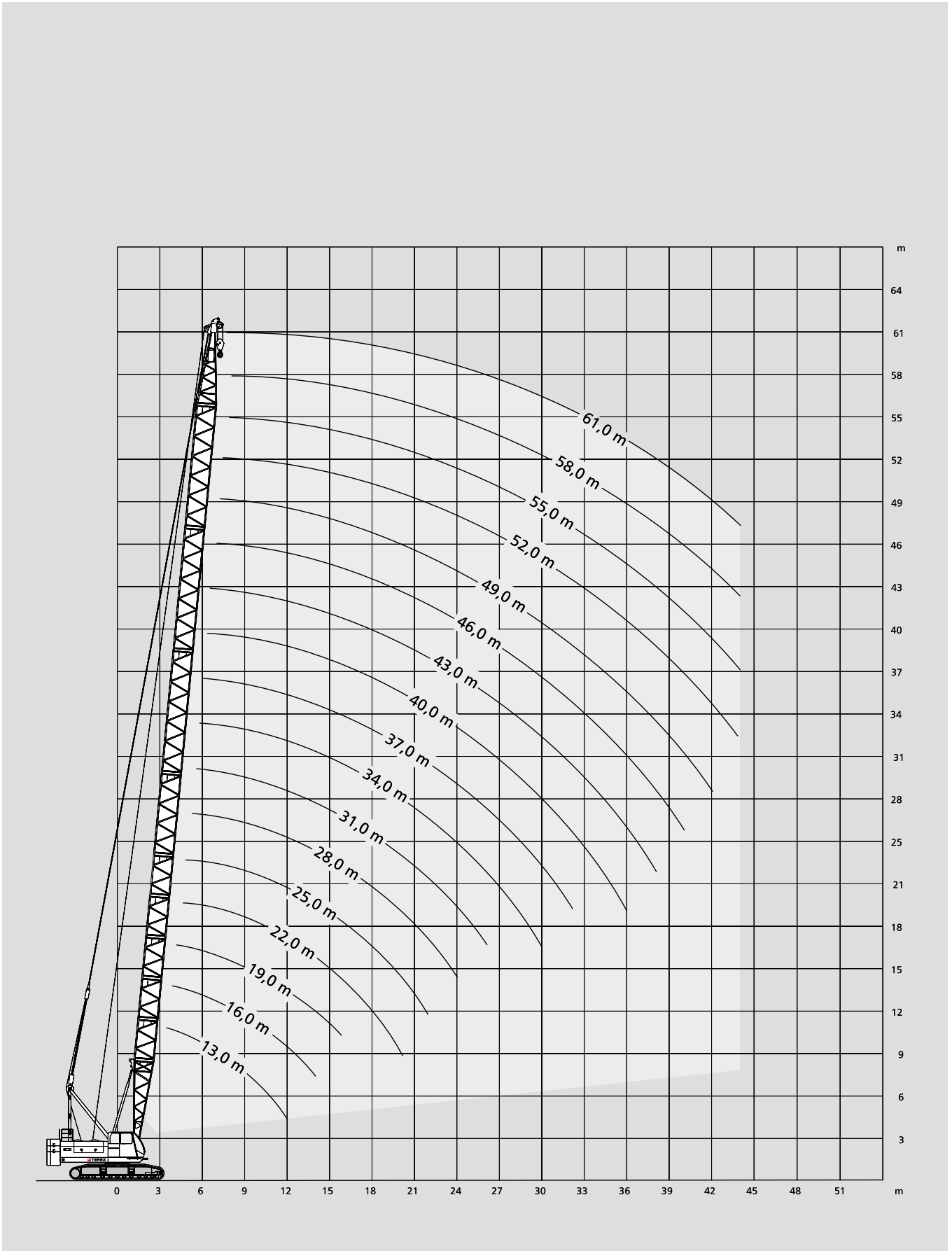
Dimensions  
Abmessungen  
Encombrement

1




( )

# Working ranges main boom Arbeitsbereiche Hauptausleger Portées flèche principale




# Lifting capacities main boom Tragfähigkeiten Hauptausleger Capacités de levage flèche principale

**24 t + 10,5 t ZB**  **4,28 m** **360°** **DIN/ISO**

Radius Ausladung		Main boom · Hauptausleger · Flèche principale																Radius Ausladung		
Portée	m	13,0	16,0	19,0	22,0	25,0	28,0	31,0	34,0	37,0	40,0	43,0	46,0	49,0	52,0	55,0	58,0	61,0	Portée	
m	t	t	t	t	t	t	t	t	t	t	t	t	t	t	t	t	t	t	m	
4	100,0	-	-	-	-	-	-	-	-	-	-	-	-	-	-	-	-	-	4	
4,5	87,4	86,0	-	-	-	-	-	-	-	-	-	-	-	-	-	-	-	-	4,5	
5	77,2	77,0	74,3	-	-	-	-	-	-	-	-	-	-	-	-	-	-	-	5	
6	57,7	57,6	57,4	57,3	57,2	-	-	-	-	-	-	-	-	-	-	-	-	-	6	
7	45,1	45,0	45,0	44,9	44,8	44,7	-	-	-	-	-	-	-	-	-	-	-	-	7	
8	37,1	36,9	36,8	36,8	36,7	36,6	36,5	36,4	-	-	-	-	-	-	-	-	-	-	8	
9	31,5	31,4	31,3	31,1	30,9	30,9	30,8	30,6	30,5	30,4	-	-	-	-	-	-	-	-	9	
10	27,4	27,2	27,0	26,8	26,7	26,6	26,5	26,3	26,2	26,0	25,9	-	-	-	-	-	-	-	10	
12	21,5	21,4	21,2	20,9	20,7	20,7	20,6	20,4	20,3	20,2	20,1	20,0	19,9	19,7	19,6	14,3	-	-	12	
14	-	17,8	17,6	17,0	16,9	16,8	16,7	16,5	16,4	16,3	16,2	16,1	16,0	15,8	15,7	12,4	10,6	-	14	
16	-	-	14,6	14,3	14,1	14,0	13,9	13,7	13,7	13,5	13,4	13,3	13,2	13,0	12,9	10,8	9,2	-	16	
18	-	-	-	12,2	12,0	11,8	11,8	11,7	11,6	11,5	11,3	11,2	11,1	10,9	10,8	9,5	8,0	-	18	
20	-	-	-	10,6	10,4	10,3	10,2	10,1	10,0	9,9	9,7	9,6	9,5	9,3	9,2	8,4	7,0	-	20	
22	-	-	-	-	9,1	9,1	9,0	8,8	8,7	8,6	8,4	8,3	8,2	8,1	7,9	7,4	6,1	-	22	
24	-	-	-	-	-	8,0	7,9	7,7	7,6	7,5	7,3	7,3	7,2	7,0	6,9	6,6	5,3	-	24	
26	-	-	-	-	-	-	7,0	6,9	6,8	6,7	6,5	6,4	6,3	6,1	6,0	5,8	4,7	-	26	
28	-	-	-	-	-	-	-	6,1	6,0	5,9	5,8	5,7	5,6	5,4	5,3	5,2	4,1	-	28	
30	-	-	-	-	-	-	-	-	5,5	5,4	5,3	5,1	5,0	4,9	4,8	4,7	3,5	-	30	
32	-	-	-	-	-	-	-	-	-	4,9	4,8	4,6	4,5	4,4	4,2	4,1	3,0	-	32	
34	-	-	-	-	-	-	-	-	-	-	4,3	4,1	4,0	3,9	3,7	3,6	2,6	-	34	
36	-	-	-	-	-	-	-	-	-	-	-	3,9	3,7	3,6	3,5	3,1	2,2	-	36	
38	-	-	-	-	-	-	-	-	-	-	-	-	3,3	3,2	3,0	2,7	1,8	-	38	
40	-	-	-	-	-	-	-	-	-	-	-	-	-	2,8	2,7	2,4	1,4	-	40	
42	-	-	-	-	-	-	-	-	-	-	-	-	-	-	2,3	2,1	1,9	1,1	42	
44	-	-	-	-	-	-	-	-	-	-	-	-	-	-	-	1,8	1,6	1,5	0,7	44

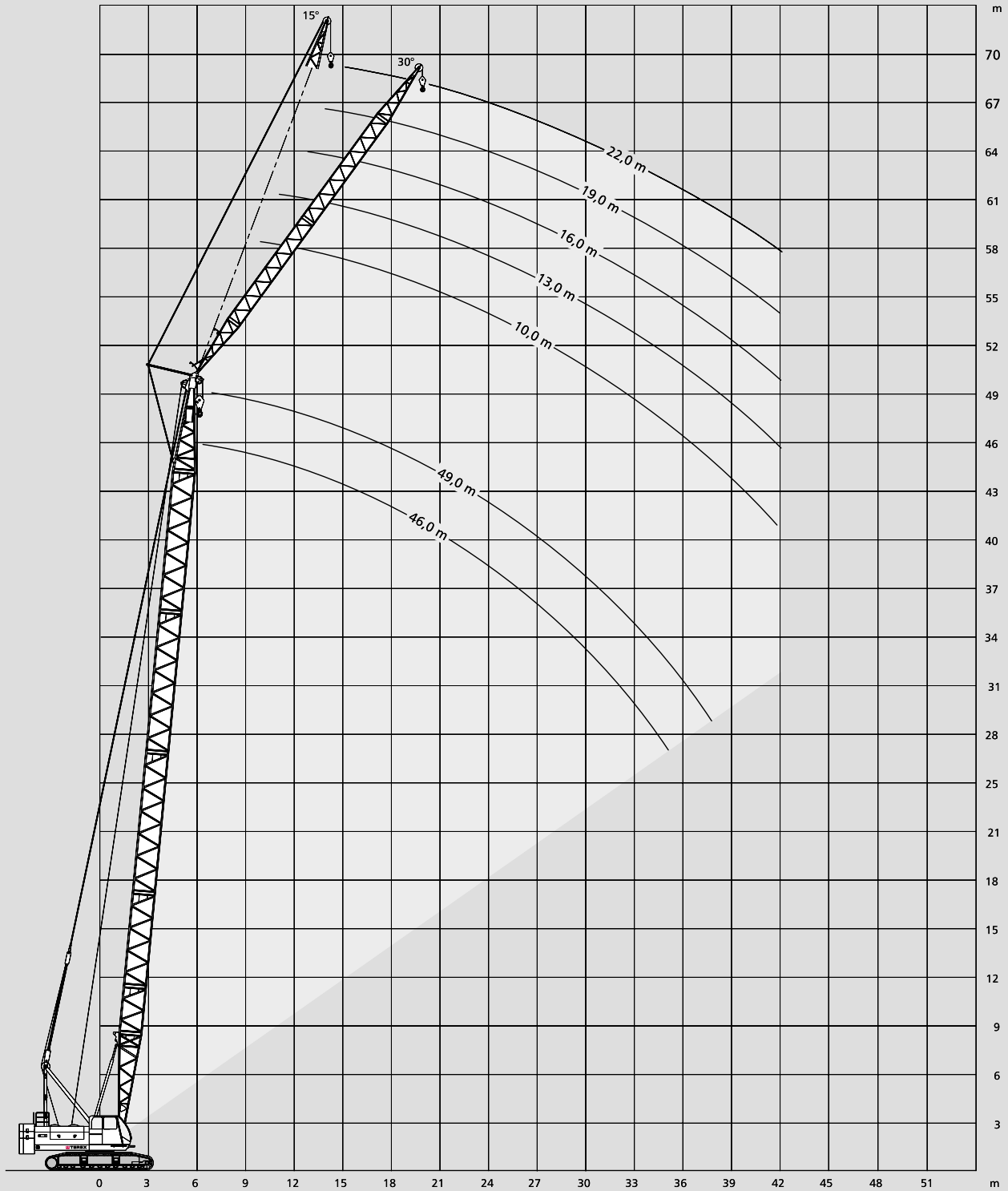


# Lifting capacities 1.0m Runner Tragfähigkeiten 1,0 m Runner Capacités de levage 1,0 m Runner

**24 t + 10,5 t ZB**  **4,28 m** **360°** **DIN/ISO**

Radius Ausladung		Main boom · Hauptausleger · Flèche principale																Radius Ausladung	
Portée	m	13,0	16,0	19,0	22,0	25,0	28,0	31,0	34,0	37,0	40,0	43,0	46,0	49,0	52,0	55,0	58,0	Portée	
m	t	t	t	t	t	t	t	t	t	t	t	t	t	t	t	t	t	m	
4,5	7,0	7,0	-	-	-	-	-	-	-	-	-	-	-	-	-	-	-	4,5	
5	7,0	7,0	-	-	-	-	-	-	-	-	-	-	-	-	-	-	-	5	
6	7,0	7,0	7,0	7,0	-	-	-	-	-	-	-	-	-	-	-	-	-	6	
7	7,0	7,0	7,0	7,0	7,0	7,0	-	-	-	-	-	-	-	-	-	-	-	7	
8	7,0	7,0	7,0	7,0	7,0	7,0	7,0	7,0	7,0	-	-	-	-	-	-	-	-	8	
9	7,0	7,0	7,0	7,0	7,0	7,0	7,0	7,0	7,0	7,0	-	-	-	-	-	-	-	9	
10	7,0	7,0	7,0	7,0	7,0	7,0	7,0	7,0	7,0	7,0	7,0	7,0	-	-	-	-	-	10	
12	7,0	7,0	7,0	7,0	7,0	7,0	7,0	7,0	7,0	7,0	7,0	7,0	7,0	7,0	7,0	7,0	-	12	
14	-	7,0	7,0	7,0	7,0	7,0	7,0	7,0	7,0	7,0	7,0	7,0	7,0	7,0	7,0	7,0	7,0	14	
16	-	-	7,0	7,0	7,0	7,0	7,0	7,0	7,0	7,0	7,0	7,0	7,0	7,0	7,0	7,0	7,0	16	
18	-	-	-	7,0	7,0	7,0	7,0	7,0	7,0	7,0	7,0	7,0	7,0	7,0	7,0	7,0	7,0	18	
20	-	-	-	-	7,0	7,0	7,0	7,0	7,0	7,0	7,0	7,0	7,0	7,0	7,0	7,0	7,0	20	
22	-	-	-	-	-	7,0	7,0	7,0	7,0	7,0	7,0	7,0	7,0	7,0	7,0	7,0	6,9	22	
24	-	-	-	-	-	7,0	7,0	7,0	7,0	7,0	6,9	6,8	6,7	6,5	6,4	6,2	-	24	
26	-	-	-	-	-	-	6,6	6,5	6,4	6,3	6,2	6,0	5,9	5,8	5,6	5,5	5,3	26	
28	-	-	-	-	-	-	-	5,8	5,6	5,5	5,4	5,3	5,2	5,1	4,9	4,8	4,7	28	
30	-	-	-	-	-	-	-	-	5,0	4,9	4,8	4,6	4,5	4,4	4,3	4,2	4,2	30	
32	-	-	-	-	-	-	-	-	-	4,5	4,4	4,3	4,2	4,0	3,9	3,7	3,5	32	
34	-	-	-	-	-	-	-	-	-	-	-	3,8	3,6	3,5	3,4	3,2	3,1	3,0	34
36	-	-	-	-	-	-	-	-	-	-	-	3,4	3,2	3,1	3,0	2,8	2,6	2,5	36
38	-	-	-	-	-	-	-	-	-	-	-	-	2,7	2,7	2,5	2,3	2,2	2,0	38
40	-	-	-	-	-	-	-	-	-	-	-	-	-	2,3	2,2	1,9	1,8	1,7	40
42	-	-	-	-	-	-	-	-	-	-	-	-	-	-	1,8	1,6	1,4	1,3	42
44	-	-	-	-	-	-	-	-	-	-	-	-	-	-	-	1,5	1,3	1,1	44
46	-	-	-	-	-	-	-	-	-	-	-	-	-	-	-	-	-	-	46

Working ranges fixed fly jib 15° / 30°  
 Arbeitsbereiche starrer Hilfsausleger 15° / 30°  
 Portées fléchette fixe 15° / 30°





# Lifting capacities fixed fly jib

## Tragfähigkeiten starrer Hilfsausleger

### Capacités de levage fléchette fixe

24 t + 10,5 t ZB  4,28 m 360° DIN/ISO

34 m Main boom · Hauptausleger · Flèche principale										
Radius Ausladung Portée	Fly jib · Hilfsausleger · Fléchette									
	10 m		13 m		16 m		19 m		22 m	
m	15°	30°	15°	30°	15°	30°	15°	30°	15°	30°
12	7,0	-	-	-	-	-	-	-	-	-
14	7,0	5,0	7,0	-	-	-	-	-	-	-
16	7,0	5,0	7,0	5,0	7,0	-	5,0	-	-	-
18	7,0	5,0	7,0	5,0	7,0	5,0	5,0	-	5,0	-
20	7,0	5,0	7,0	5,0	7,0	5,0	5,0	3,5	5,0	-
22	7,0	5,0	7,0	5,0	7,0	5,0	5,0	3,5	5,0	3,5
24	7,0	5,0	6,7	5,0	7,0	5,0	5,0	3,5	5,0	3,5
26	6,6	5,0	6,0	5,0	6,9	5,0	5,0	3,5	5,0	3,5
28	5,8	5,0	5,3	5,0	6,1	5,0	5,0	3,5	5,0	3,5
30	5,2	5,0	4,8	5,0	5,5	5,0	5,0	3,5	5,0	3,5
32	4,6	4,7	4,3	4,9	4,9	5,0	5,0	3,5	5,0	3,5
34	4,1	4,2	3,8	4,4	4,4	4,5	4,5	3,5	4,6	3,5
36	3,7	3,8	3,8	3,9	4,0	4,1	4,0	3,5	4,1	3,5
38	3,3	3,4	3,5	3,5	3,6	3,7	3,7	3,5	3,7	3,5
40	3,0	3,0	3,1	3,2	3,2	3,3	3,3	3,4	3,4	3,5
42	-	-	2,8	2,8	2,9	3,0	3,0	3,1	3,1	3,2
44	-	-	-	2,5	2,6	2,7	2,7	2,8	2,8	2,9
46	-	-	-	-	2,3	2,4	2,4	2,5	2,5	2,6
48	-	-	-	-	-	-	2,2	2,2	2,3	2,4
50	-	-	-	-	-	-	-	2,0	2,0	2,1
52	-	-	-	-	-	-	-	-	1,8	1,9

40 m Main boom · Hauptausleger · Flèche principale										
Radius Ausladung Portée	Fly jib · Hilfsausleger · Fléchette									
	10 m		13 m		16 m		19 m		22 m	
m	15°	30°	15°	30°	15°	30°	15°	30°	15°	30°
14	7,0	-	-	-	-	-	-	-	-	-
16	7,0	5,0	7,0	-	7,0	-	-	-	-	-
18	7,0	5,0	7,0	5,0	7,0	-	5,0	-	5,0	-
20	7,0	5,0	7,0	5,0	7,0	5,0	5,0	-	5,0	-
22	7,0	5,0	7,0	5,0	7,0	5,0	5,0	3,5	5,0	3,5
24	7,0	5,0	7,0	5,0	7,0	5,0	5,0	3,5	5,0	3,5
26	6,4	5,0	6,5	5,0	6,7	5,0	5,0	3,5	5,0	3,5
28	5,6	5,0	5,8	5,0	5,9	5,0	5,0	3,5	5,0	3,5
30	5,0	5,0	5,1	5,0	5,2	5,0	5,0	3,5	5,0	3,5
32	4,4	4,5	4,6	4,7	4,7	4,9	4,9	4,8	3,5	4,8
34	3,9	4,0	4,1	4,2	4,2	4,4	4,4	4,3	3,5	4,3
36	3,5	3,6	3,6	3,8	3,7	3,9	3,8	3,5	3,9	3,5
38	3,1	3,2	3,2	3,3	3,3	3,5	3,4	3,5	3,5	3,5
40	2,8	2,8	2,9	3,0	3,0	3,1	3,1	3,3	3,2	3,4
42	2,5	2,5	2,6	2,7	2,7	2,8	2,8	2,9	2,8	3,0
44	2,2	2,2	2,3	2,4	2,4	2,5	2,5	2,6	2,6	2,7
46	-	1,9	2,0	2,1	2,1	2,2	2,2	2,3	2,3	2,4
48	-	-	1,8	1,8	1,9	2,0	2,0	2,1	2,1	2,2
50	-	-	-	-	-	1,7	1,8	1,8	1,8	1,9
52	-	-	-	-	-	-	-	-	-	1,7
54	-	-	-	-	-	-	-	-	-	-

37 m Main boom · Hauptausleger · Flèche principale										
m	10 m		13 m		16 m		19 m		22 m	
	t	t	t	t	t	t	t	t	t	t
14	7,0	5,0	7,0	-	-	-	-	-	-	-
16	7,0	5,0	7,0	5,0	7,0	-	5,0	-	-	-
18	7,0	5,0	7,0	5,0	7,0	5,0	5,0	-	5,0	-
20	7,0	5,0	7,0	5,0	7,0	5,0	5,0	3,5	5,0	-
22	7,0	5,0	7,0	5,0	7,0	5,0	5,0	3,5	5,0	3,5
24	7,0	5,0	7,0	5,0	7,0	5,0	5,0	3,5	5,0	3,5
26	6,5	5,0	6,6	5,0	6,8	5,0	5,0	3,5	5,0	3,5
28	5,7	5,0	5,9	5,0	6,0	5,0	5,0	3,5	5,0	3,5
30	5,1	5,0	5,2	5,0	5,3	5,0	5,0	3,5	5,0	3,5
32	4,5	4,6	4,7	4,8	4,8	5,0	4,9	3,5	5,0	3,5
34	4,0	4,1	4,2	4,3	4,3	4,5	4,4	3,5	4,5	3,5
36	3,6	3,7	3,7	3,8	3,8	4,0	3,9	3,5	4,0	3,5
38	3,2	3,3	3,3	3,4	3,5	3,6	3,5	3,5	3,6	3,5
40	2,9	2,9	3,0	3,1	3,1	3,2	3,2	3,3	3,3	3,5
42	2,6	2,6	2,7	2,8	2,8	2,9	2,9	3,0	3,0	3,1
44	-	-	2,4	2,4	2,5	2,6	2,6	2,7	2,7	2,8
46	-	-	2,1	2,2	2,2	2,3	2,3	2,4	2,4	2,5
48	-	-	-	-	2,0	2,0	2,1	2,2	2,2	2,3
50	-	-	-	-	-	-	1,9	1,9	1,9	2,0
52	-	-	-	-	-	-	-	-	1,7	1,8

43 m Main boom · Hauptausleger · Flèche principale										
m	10 m		13 m		16 m		19 m		22 m	
	t	t	t	t	t	t	t	t	t	t
14	7,0	-	-	-	-	-	-	-	-	-
16	7,0	5,0	7,0	-	7,0	-	-	-	-	-
18	7,0	5,0	7,0	5,0	7,0	-	5,0	-	-	-
20	7,0	5,0	7,0	5,0	7,0	5,0	5,0	-	5,0	-
22	7,0	5,0	7,0	5,0	7,0	5,0	5,0	3,5	5,0	-
24	7,0	5,0	7,0	5,0	7,0	5,0	5,0	3,5	5,0	3,5
26	6,2	5,0	6,4	5,0	6,5	5,0	5,0	3,5	5,0	3,5
28	5,4	5,0	5,6	5,0	5,8	5,0	5,0	3,5	5,0	3,5
30	4,8	5,0	5,0	5,0	5,1	5,0	5,0	3,5	5,0	3,5
32	4,2	4,4	4,4	4,6	4,5	4,8	4,6	3,5	4,7	3,5
34	3,8	3,9	3,9	4,1	4,0	4,2	4,1	3,5	4,2	3,5
36	3,3	3,4	3,5	3,6	3,6	3,8	3,7	3,5	3,8	3,5
38	2,9	3,0	3,1	3,2	3,2	3,4	3,3	3,5	3,4	3,5
40	2,6	2,7	2,7	2,8	2,9	3,0	2,9	3,1	3,0	3,2
42	2,3	2,4	2,4	2,5	2,5	2,7	2,6	2,8	2,7	2,9
44	2,0	2,1	2,1	2,2	2,2	2,4	2,3	2,5	2,4	2,6
46	1,8	1,8	1,9	1,9	2,0	2,1	2,1	2,2	2,1	2,3
48	-	-	-	-	1,7	1,8	1,8	1,9	1,9	2,1
50	-	-	-	-	-	-	-	1,7	-	1,8
52	-	-	-	-	-	-	-	-	-	-

# Lifting capacities fixed fly jib Tragfähigkeiten starrer Hilfsausleger Capacités de levage fléchette fixe

24 t + 10,5 t ZB

4,28 m

360°

DIN/ISO

46 m Main boom · Hauptausleger · Flèche principale										
Radius Ausladung Portée m	Fly jib · Hilfsausleger · Fléchette									
	10 m		13 m		16 m		19 m		22 m	
	15°	30°	15°	30°	15°	30°	15°	30°	15°	30°
14	7,0	5,0	-	-	-	-	-	-	-	-
16	7,0	5,0	7,0	-	-	-	-	-	-	-
18	7,0	5,0	7,0	5,0	7,0	-	5,0	-	-	-
20	7,0	5,0	7,0	5,0	7,0	5,0	5,0	-	-	-
22	7,0	5,0	7,0	5,0	7,0	5,0	5,0	3,5	5,0	-
24	7,0	5,0	7,0	5,0	7,0	5,0	5,0	3,5	5,0	3,5
26	6,1	5,0	6,3	5,0	6,4	5,0	5,0	3,5	5,0	3,5
28	5,3	5,0	5,5	5,0	5,7	5,0	5,0	3,5	5,0	3,5
30	4,7	4,9	4,9	5,0	5,0	5,0	5,0	3,5	5,0	3,5
32	4,1	4,3	4,3	4,5	4,4	4,7	4,5	3,5	4,6	3,5
34	3,7	3,8	3,8	4,0	3,9	4,2	4,0	3,5	4,1	3,5
36	3,2	3,3	3,4	3,5	3,5	3,7	3,6	3,5	3,7	3,5
38	2,8	2,9	3,0	3,1	3,1	3,3	3,2	3,4	3,3	3,5
40	2,5	2,6	2,6	2,8	2,7	2,9	2,8	3,0	2,9	3,2
42	2,2	2,3	2,3	2,4	2,4	2,6	2,5	2,7	2,6	2,8
44	1,9	2,0	2,0	2,1	2,1	2,3	2,2	2,4	2,3	2,5
46	-	1,7	1,8	1,9	1,9	2,0	2,0	2,1	2,0	2,2
48	-	-	-	-	-	1,7	1,7	1,9	1,8	2,0
50	-	-	-	-	-	-	-	-	-	1,7

49 m Main boom · Hauptausleger · Flèche principale										
Radius Ausladung Portée m	Fly jib · Hilfsausleger · Fléchette									
	10 m		13 m		16 m		19 m		22 m	
	15°	30°	15°	30°	15°	30°	15°	30°	15°	30°
16	7,0	-	7,0	-	-	-	-	-	-	-
18	7,0	5,0	7,0	-	-	-	-	-	-	-
20	7,0	5,0	7,0	5,0	-	-	-	-	-	-
22	7,0	5,0	7,0	5,0	-	-	-	-	-	-
24	6,9	5,0	7,0	5,0	-	-	-	-	-	-
26	6,0	5,0	6,2	5,0	-	-	-	-	-	-
28	5,2	5,0	5,4	5,0	-	-	-	-	-	-
30	4,6	4,8	4,8	5,0	-	-	-	-	-	-
32	4,0	4,2	4,2	4,4	-	-	-	-	-	-
34	3,6	3,7	3,7	3,9	-	-	-	-	-	-
36	3,1	3,2	3,3	3,4	-	-	-	-	-	-
38	2,7	2,8	2,9	3,0	-	-	-	-	-	-
40	2,4	2,5	2,5	2,7	-	-	-	-	-	-
42	2,1	2,2	2,2	2,3	-	-	-	-	-	-
44	1,8	1,9	1,9	2,0	-	-	-	-	-	-
46	-	-	-	1,8	-	-	-	-	-	-
48	-	-	-	-	-	-	-	-	-	-
50	-	-	-	-	-	-	-	-	-	-
52	-	-	-	-	-	-	-	-	-	-

# Notes to lifting capacity

## Anmerkungen zu den Tragfähigkeiten

### Conditions d'utilisation

Ratings are in compliance with ISO 4305 and DIN 15019.2 (test load = 1.25 x suspended load + 0.1 x dead weight of boom head).  
Weight of hook blocks and slings is part of the load, and is to be deducted from the capacity ratings.

Crane operation with main boom is permissible up to a  
wind pressure of ..... 60 N/m<sup>2</sup>  
wind speed of ..... 9.8 m/s

Consult operation manual for further details.

Note: Data published herein is intended as a guide only and shall not be construed to warrant applicability for lifting purposes.  
Crane operation is subject to the computer charts and operation manual both supplied with the crane.

Tragfähigkeiten entsprechen ISO 4305 und DIN 15019.2 (Prüflast = 1,25 x Hublast + 0,1 x Kopfgewicht).  
Das Gewicht der Unterflaschen, sowie die Lastaufnahmemittel, sind Bestandteile der Last und sind von den Tragfähigkeitsangaben abzuziehen.

Kranbetrieb mit Hauptausleger zulässig bis:  
Staudruck ..... 60 N/m<sup>2</sup>  
Windgeschwindigkeit ..... 9,8 m/s

Weitere Angaben in der Bedienungsanleitung des Kranes.

Anmerkung: Die Daten dieser Broschüre dienen nur zur allgemeinen Information; für ihre Richtigkeit übernehmen wir keine Haftung.  
Der Betrieb des Kranes ist nur mit den Original-Tragfähigkeitstabellen und mit der Bedienungsanleitung zulässig, die mit dem Kran mitgeliefert werden.

Le tableau de charges est conforme à la norme ISO 4305 et DIN 15019.2 (charge d'essai = 1,25 x charge suspendue + 0,1 x poids de la tête de flèche).  
Les poids du crochet-moufle et de tous les accessoires d'élingage font partie de la charge et sont à déduire des charges indiquées.

La grue peut travailler avec flèche principale jusqu'à une  
pression du vent de ..... 60 N/m<sup>2</sup>  
vitesse du vent de ..... 9,8 m/s

Pour plus de détails consulter la notice d'utilisation de la grue.

Nota: Les renseignements ci-inclus sont donnés à titre indicatif et ne représentent aucune garantie d'utilisation pour les opérations de levage. La mise en service de la grue n'est autorisée qu'à condition que les tableaux de charges ainsi que le manuel de service, tels que fournis avec la grue, soient observés.



# Technical description

## Crawler carrier

	3 sections: 1 carbody, 2 crawlers.
<b>Carbody</b>	Deep box construction with square axles for the crawler side frames.
<b>Crawlers</b>	Side-frames: bending-resistant welded structure of high-strength fine-grain structural steel. Track shoes, idler tumblers: fabricated of heat-treated high-strength cast steel. 11 rollers on each side frame with hardened rolling surfaces. Side frames extended or retracted by cylinders located inside carbody. Width of pads: 0.915m.
<b>Power train</b>	Tracks powered by one hydraulic motor each through closed gear reduction units running in oil bath; gear units of compact design to fit within the width of the crawlers. Each crawler infinitely variable controlled, both independently and in opposite direction.

## Superstructure

<b>Frame</b>	Torsion-resistant welded structure fabricated of high-strength fine-grain structural steel.
<b>Drive</b>	Cummins diesel engine type QSB5.9, 182kW (244hp) at 2000 1/min, torque 990Nm at 1500 1/min. Engine complies with EUROMOT II / EPA regulations. Open circuit system with 2 variable displacement piston pumps.
<b>Rope drums</b>	3 rope drums standard: main hoist, auxiliary hoist, boom hoist. Powered by hydraulic motors through closed reduction gear units running in oil bath. Each drum power up/down and optional freefall for main and auxiliary hoists.
<b>Slew unit</b>	Powered by hydraulic motor through closed reduction gear unit running in oil bath. Spring-applied, hydraulically released holding brake.
<b>Control</b>	Electronic proportional valve pilot-control. Load moment indicator with interactive screen.
<b>Cabin</b>	Comfortable cab with large windscreen, roof window, safety-glazing all around, overhead and front wipers, self-contained hot air heater, air conditioner, adjustable operator's seat, drum rotation indicators.
<b>Counterweight</b>	24t + 10.5t central ballast on carrier. Hydraulic removal system.
<b>Electrical equipment</b>	24 V d. c. system.

## Boom combination

	Lattice-type tubular chord structure fabricated of high-strength fine grain structural steel.
<b>Main boom</b>	Foot section 6.5m, inserts 3m, 6m, 9m, top section 6.5m. Lengths: 13 - 61m.
<b>Runner</b>	1m length. To be fitted at main boom lengths 13 - 52m.
<b>Fixed fly jib</b>	Foot section 5m, inserts 3m and 6m, top section 5m. Lengths: 10 - 22m. 15° and 30° offsets to main boom. 10m, 13m, 16m: to be fitted at main boom lengths 34 - 52m. 19m, 22m: to be fitted at main boom lengths 34 - 49m. Max. combination: 46 + 22m

## Raupenunterwagen

	3-teilig: 1 Mittelstück, 2 Raupenträger.
<b>Mittelstück</b>	Kastenprofil mit Aufnahmen für die Raupenträger.
<b>Raupen</b>	Raupenträger: Biegesteife Schweißkonstruktion aus hochfestem Feinkornbaustahl. Bodenplatten der Raupenketten, Turas: aus vergütetem hochfestem Stahlguss. 11 Laufrollen je Raupe mit gehärteten Laufflächen. Raupenträger mit innen liegendem Zylinder zur Spurveränderung ein- und ausfahrbar. Bodenplattenbreite: 0,915 m.
<b>Antrieb</b>	Raupen von je einem Hydromotor über geschlossene, ölbadgeschmierte Getriebe mit federbelasteten, hydraulisch gelüfteten Haltebremsen angetrieben, Getriebe in kompakter Bauform innerhalb der Raupenbreite angeordnet. Jede Seite stufenlos einzeln und gegenläufig steuerbar.

## Oberwagen

<b>Rahmen</b>	Verformungssteife Schweißkonstruktion aus hochfestem Feinkornbaustahl.
<b>Antrieb</b>	Cummins Dieselmotor Typ QSB5.9, 182 kW (244 PS) bei 2000 1/min, Drehmoment 990 Nm bei 1500 1/min. Motor erfüllt EUROMOT II / EPA-Vorschriften. Offenes Kreislaufsystem mit 2 verstellbaren Axialkolbenpumpen.
<b>Seilwinden</b>	Serienmäßig 3 Seilwinden: Hubwerk 1, Hubwerk 2, Einziehwerk, Antrieb durch Hydromotoren über geschlossene, ölbadgeschmierte Getriebe. Alle Hubseilwinden optional für Freifall vorgesehen.
<b>Drehwerk</b>	Antrieb durch Hydromotor über geschlossenes, ölbadgeschmiertes Getriebe. Federbelastete, hydraulisch gelüftete Haltebremse.
<b>Steuerung</b>	Elektronische Proportional-Ventilverstellung. Lastmomentbegrenzer mit interaktiver Anzeige.
<b>Kabine</b>	Komfortkabine mit großem Frontfenster, Dachfenster, Sicherheitsverglasung rundum, Front- und Dachscheibenwischer, motorunabhängige Warmluftheizung, Klimaanlage, verstellbarer Fahrersitz, Windendreh-Anzeigen.
<b>Gegengewicht</b>	24 t + 10,5 t Zentralballast am Unterwagen. Hydraulischer An- und Abbau.
<b>Elektrische Anlage</b>	24 V Gleichstrom.

## Auslegervarianten

	Gittermast-Rohrkonstruktion aus hochfestem Feinkornbaustahl.
<b>Hauptausleger</b>	Fußstück 6,5 m, Zwischenstücke 3 m, 6 m, 9 m, Spitze 6,5 m. Längen: 13 - 61 m.
<b>Runner</b>	1 m Länge. Anbaubar an Hauptauslegerlängen 13 - 52 m.
<b>Starrer Hilfsausleger</b>	Fußstück 5 m, Zwischenstücke 3 m und 6 m, Spitze 5 m. Längen: 10 - 22 m. 15° und 30° zum Hauptausleger. 10 m, 13 m, 16 m: anbaubar an Hauptauslegerlängen 34 - 52 m. 19 m, 22 m: anbaubar an Hauptauslegerlängen 34 - 49 m. Max. Kombination: 46 + 22 m.

## Châssis à chenilles

	3 parties : 1 partie centrale, 2 chenilles.
Partie centrale	Structure mécano-soudée.
Chenilles	Trains de chenille : construction mécano-soudée rigide à la flexion, réalisés en acier de construction de haute résistance à grains fins. Patins des chenilles, barbotins : réalisés en acier coulé de haute résistance, traité par trempe et revenue. Chaque chenille équipée de 11 galets d'appui dont les surfaces de roulement sont trempées. Chenilles escamotable avec des cylindres hydrauliques. Largeur des patins : 0,915 m.
Entraînement	Barbotins entraînés par un moteur hydraulique de chaque côté muni de réduction planétaires, sous bain d'huile. Grâce à leur compacité, les réducteurs s'intègrent complètement dans la largeur des chenilles. Chaque chenille permet un mouvement individuel et opposé.

## Partie tournante

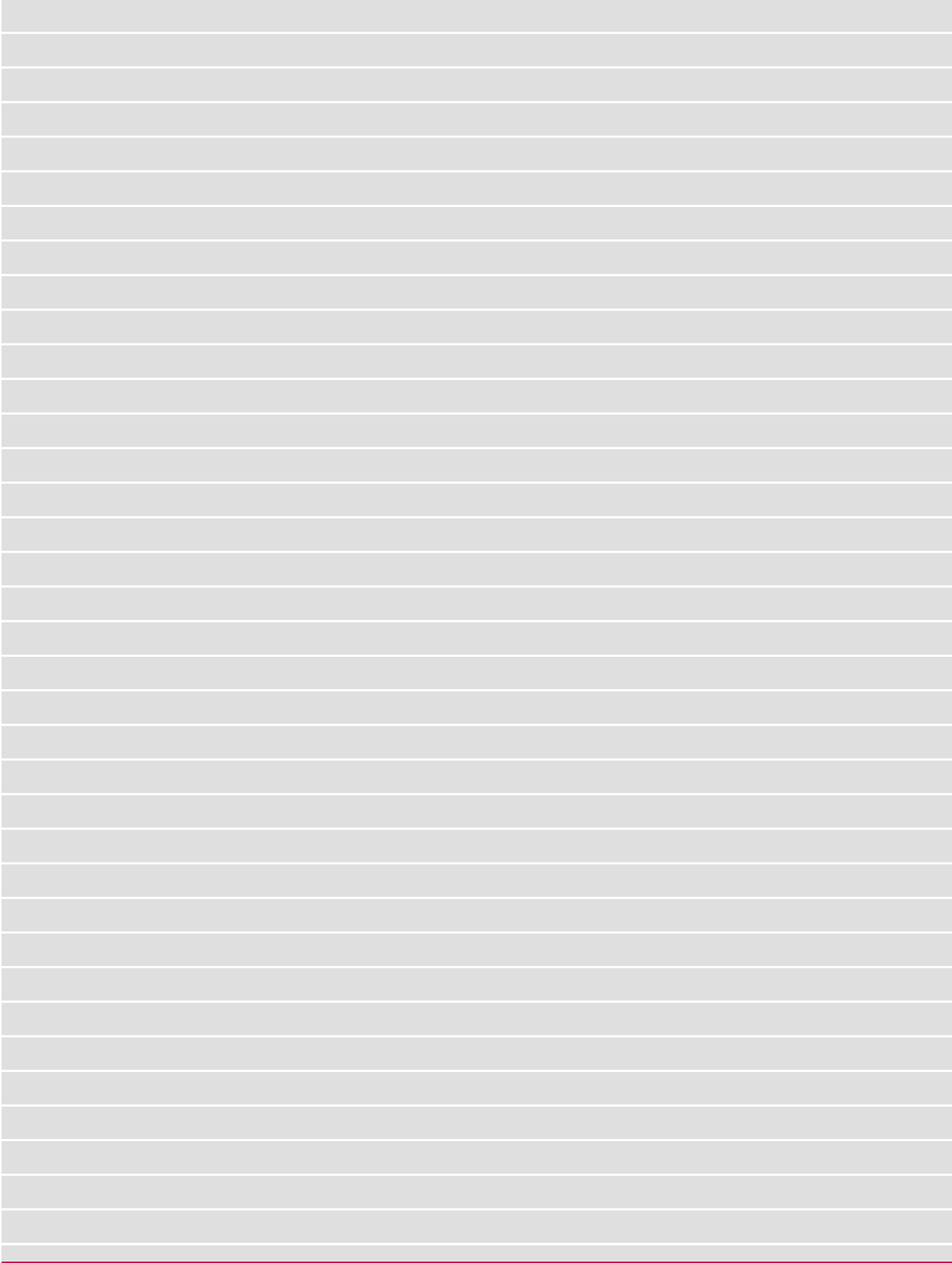
Charpente	Structure mécano-soudée, rigide à la torsion, réalisés en acier de construction de haute résistance à grains fins.
Moteur	Moteur Cummins diesel type QSB5.9, 182 kW (244 CV) à 2000 1/min, couple 990 Nm à 1500 1/min. Le moteur satisfait aux règlements EUROMOT II / EPA. Boîte de distribution avec 2 pompes hydrauliques à débit variable du type à pistons axiaux avec système à régulation électronique ainsi que pompes à engrenages.
Tambours	3 tambours standard : treuil no. 1, treuil no. 2, mécanisme de relevage, entraînés par des moteurs hydrauliques munis de réducteurs, sous bains d'huile, en carter étanche.
Mécanisme d'orientation	Entraîné par moteur hydraulique avec réducteur, sous bain d'huile, en carter étanche. Frein d'arrêt à commande par ressort, desserré hydrauliquement.
Commande	Pilotage électronique de soupape proportionnel. Limiteur de couple de charge avec indicateur interactif.
Cabine	Cabine confortable avec large pare-brise, fenêtre de toit, vitrage de sécurité, essuie-glace pour la pare-brise et la fenêtre de toit, chauffage à air autonome, climatisation, siège avec réglable variable, indicateurs de rotation des treuils.
Contrepoids	24 t + 10,5 t de lest central. Automontage hydraulique.
Installation électrique	24 V courant continu.

## Combinaisons de flèche

	Flèche en treillis à membrures tubulaires, réalisée en acier de construction à haute résistance, à grains fins.
Flèche principale	Pied 6,5 m, pièces intermédiaires 3 m, 6 m, 9 m, tronçon de tête 6,5 m. Longueurs : 13 - 61 m.
Runner	1 m de longueur. Montage sur flèche principale : 13 - 52 m.
Fléchette fixe	Pied 5 m, pièces intermédiaires 3 m et 6 m, tronçon de tête 5 m. Longueurs : 10 - 22 m. 15° et 30° à la flèche principale. 10 m, 13 m, 16 m : montage sur flèche principale : 34 - 52 m. 19 m, 22 m : montage sur flèche principale : 34 - 49 m. Combinaison maximale : 46 + 22 m.

**Notes**  
**Notizen**  
**Notes**

---



The information contained in this brochure merely consists of general descriptions and a broad compilation of performance features which might not apply precisely as described under specific application conditions or which may change as a result of further product development.

The desired performance features only become binding once expressly agreed in the final contract.

Subject to change without notice!

Die Informationen in dieser Broschüre enthalten lediglich allgemeine Beschreibungen bzw. Leistungsmerkmale, welche im konkreten Anwendungsfall nicht immer in der beschriebenen Form zutreffen bzw. welche sich durch Weiterentwicklung der Produkte ändern können.

Die gewünschten Leistungsmerkmale sind nur dann verbindlich, wenn sie bei Vertragsschluss ausdrücklich vereinbart werden.

Änderungen vorbehalten!

Les informations figurant dans la présente brochure sont de simples descriptions ou des caractéristiques de performances générales qui ne correspondent pas toujours à la forme décrite dans le cas d'applications spécifiques concrètes ou qui peuvent varier en fonction des perfectionnements apportés aux produits.

Seules les caractéristiques de performances expressément convenues à la signature du contrat engagent notre société.

Sous réserve de modification!

10 / 03

Postbox address / Postanschrift / Adresse boîte postale:

**Terex-Demag GmbH & Co.KG**

P.O. Box 1552, D-66465 Zweibrücken

Phone: +49 6332 83-0 · Fax: +49 6332 1 67 15

Registered office / Lieferanschrift / Siège social:

**Terex-Demag GmbH & Co.KG**

Dinglerstraße 24, D-66482 Zweibrücken

Order Nr. CC 400 B1 – 201 320 12

**www.terex-cranes.com**

Yuekchun Const. Co. Ltd y6000.co.kr yccglobal@gmail.com y6000@paran.com