

( )



**TEREX | DEMAG**

( )

Yuekchun Const. Co. Ltd

TEL +82 22691 6000

FAX +82 22691 6001

Web : y6000.co.kr

E - mail1 : yccglobal@gmail.com


E - mail2 : y6000@paran.com


**CC 280-1 | Crawler Crane 80 t Lifting Capacity**



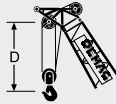
# CC 280-1

## CRAWLER CRANE

**KEY · ZEICHENERKLÄRUNG · LÉGENDE**
 Track · Spur · Voie

 Counterweight · Gegengewicht · Contrepoids

„D“



S: heavy · schwer · lourd

L: light · leicht · léger

H: Main boom · Hauptausleger · Flèche principale

W: Luffing fly jib · Wippbarer Hilfsausleger · Fléchette à volée variable

F: Fixed fly jib · Starrer Hilfsausleger · Fléchette fixe

R: Runner

**CONTENTS · INHALT · CONTENU**

Page · Seite · Page:

**Specifications · Technische Daten · Caractéristiques**

Specifications · Technische Daten · Caractéristiques .....	4
Dimensions · Abmessungen · Encombrement .....	5

1

**Main boom · Hauptausleger · Flèche principale**

Working ranges with / without Runner · Arbeitsbereiche mit / ohne Runner · Portées avec / sans Runner .....	6
Lifting capacities SH · Tragfähigkeiten SH · Capacités de levage SH .....	7
Lifting capacities SH-R 1.0 m Runner · Tragfähigkeiten SH-R 1,0 m Runner · Capacités de levage SH-R 1,0 m Runner .....	7
Lifting capacities LH · Tragfähigkeiten LH · Capacités de levage LH .....	8
Lifting capacities LH-R 1.0 m Runner · Tragfähigkeiten LH-R 1,0 m Runner · Capacités de levage LH-R 1,0 m Runner .....	8

2

**Fixed fly jib · Starrer Hilfsausleger · Fléchette fixe**

Working ranges 10° / 30° · Arbeitsbereiche 10° / 30° · Portées 10° / 30° .....	9
Lifting capacities SH + LF · Tragfähigkeiten SH + LF · Capacités de levage SH + LF .....	10

3

**Luffing fly jib · Wippbarer Hilfsausleger · Fléchette à volée variable**

Working ranges · Arbeitsbereiche · Portées .....	13
Lifting capacities LW · Tragfähigkeiten LW · Capacités de levage LW .....	14

4

**Technical description · Technische Beschreibung · Descriptif technique**

Crawler carrier · Superstructure · Boom combination .....	18
Raupenunterwagen · Oberwagen · Auslegervarianten .....	19
Châssis à chenilles · Partie supérieure · Combinaisons de flèche .....	20

5

**SPECIFICATIONS · TECHNISCHE DATEN · CARACTÉRISTIQUES**
**CARRIER PERFORMANCE · FAHRLEISTUNGEN · PERFORMANCES DU PORTEUR**

 Travel speed · Fahrgeschwindigkeit · Vitesses de translation max. 2,0 km/h
**GROUND PRESSURE · BODENDRUCK · PRESSION AU SOL**

 Ground pressure · Bodendruck · Pression au sol 6,8 N / cm<sup>2</sup>
**HOOK BLOCKS / SINGLE LINE HOOK · UNTERFLASCHEN / HAKENGEHÄNGE · CROCHET-MOUFLE / BOULET**

Type	Possible load	Number of sheaves	Number of lines	Weight	„D“
Typ	Mögliche Traglast	Anzahl der Rollen	Strangzahl	Gewicht	
Type	Charge possible	Nombre de poulies	Nombre de brins	Poids	
70,0 t	70,0 t	5	10	990 kg	3,80 m
45,0 t	45,0 t	3	7	550 kg	3,80 m
35,0 t	35,0 t	2	5	500 kg	3,80 m
25,0 t	25,0 t	2	5	500 kg	3,80 m
6,5 t	6,5 t	Single line hook / Hakengehänge / Boulet	1	250 kg	2,80 m

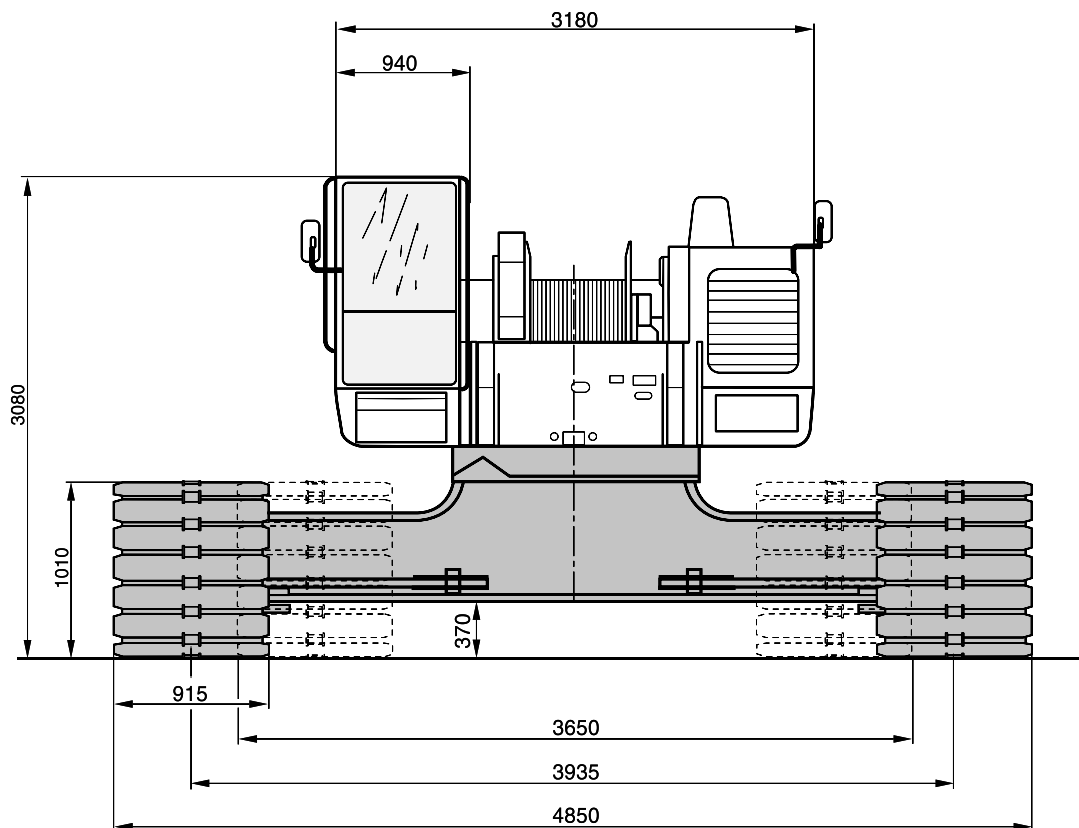
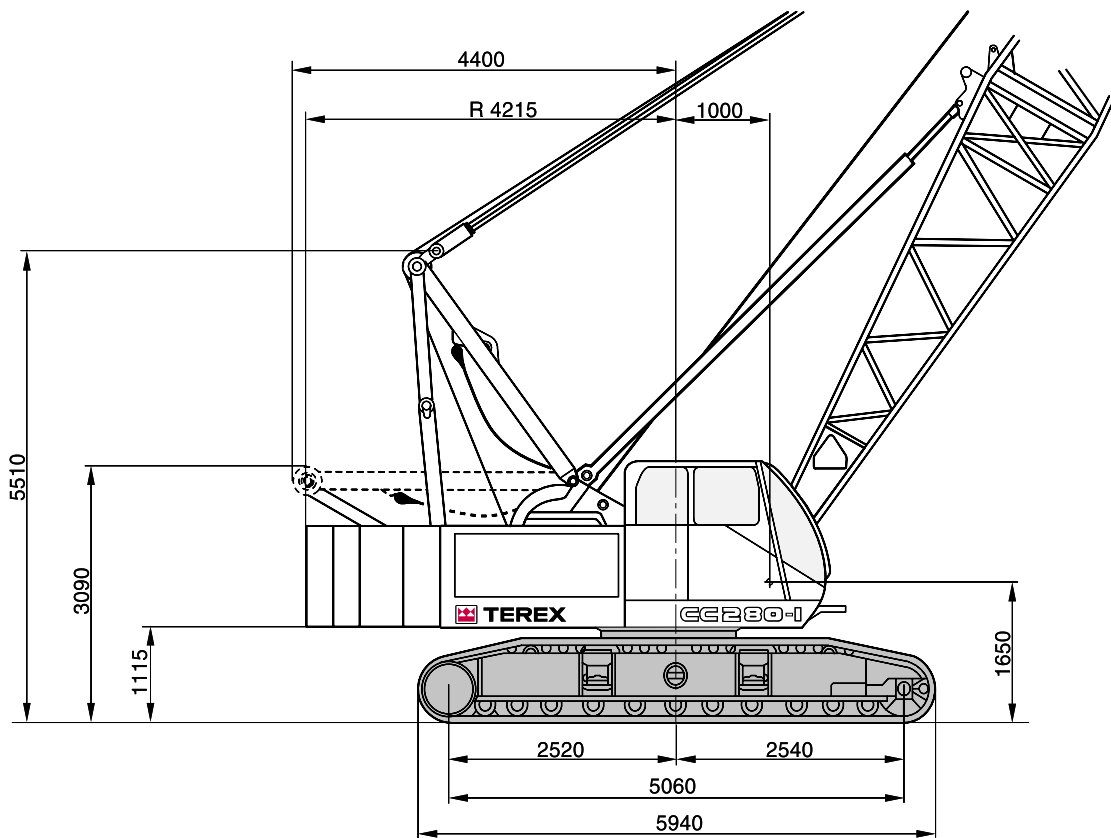
**WORKING SPEEDS (INFINITELY VARIABLE) · ARBEITSGESCHWINDIGKEITEN (STUFENLOS REGELBAR) · VITESSES DE TRAVAIL (RÉGLABLES SANS PALIERS)**

Mechanisms	Speeds	Single line pull	Length of hoist rope
Antriebe	Geschwindigkeiten	zulässiger Seilzug je Strang	Länge des Hubseils
Mécanismes	Vitesses	Effort sur brin simple	Longueur du câble de levage
Hoist I Hubwerk I Treuil de levage I	max. 110 m / min	79 kN	210 m
Hoist II Hubwerk II Treuil de levage II	max. 110 m / min	79 kN	140 m
Boom hoist Einziehwerk Relevage de flèche	max. 60 m / min		168 m
Slewing (RPM) · Drehwerk (U/min) · Orientation (tr/mn)			3,3

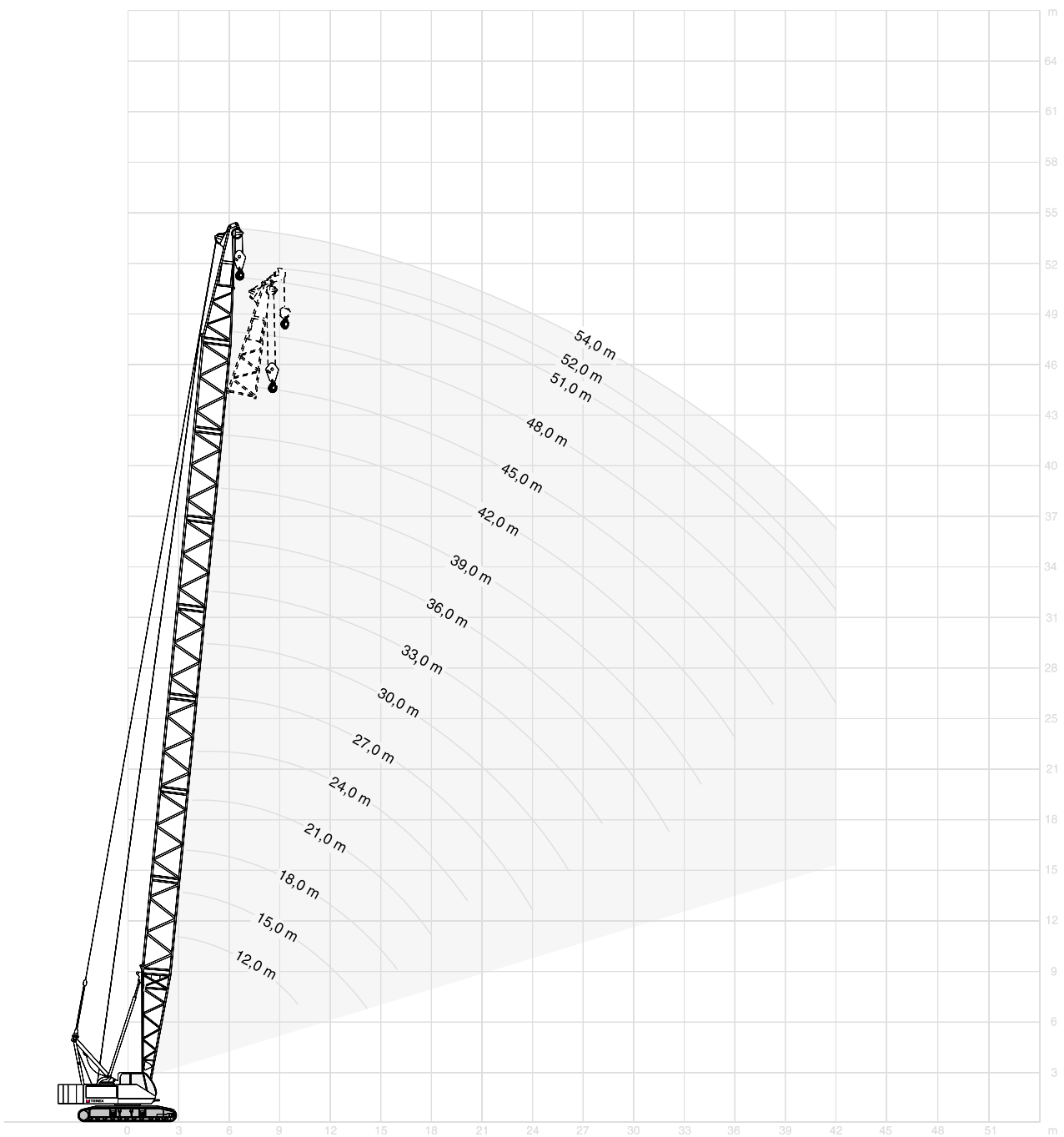
**WEIGHTS · GEWICHTE · POIDS**

Total weight incl. 26.3 t counterweight, 12 m boom and hook block · Gesamtgewicht einschl. 26,3 t Gegengewicht, 12 m Hauptausleger und Unterflasche · Poids avec 26,3 t de contrepoids, flèche de 12 m et crochet	68,1 t
Transportation weight (basic machine, boom foot section) · Transportgewicht (Grundgerät, Hauptausleger-Fußstück) · Poids de transport (machine de base, pied de la flèche principale)	36,5 t

**DIMENSIONS · ABMESSUNGEN · ENCOMBREMENT**



**WORKING RANGES MAIN BOOM WITH / WITHOUT RUNNER · ARBEITSBEREICHE  
HAUPTAUSLEGER MIT / OHNE RUNNER · PORTÉES FLÈCHE PRINCIPALE AVEC /  
SANS RUNNER**



**LIFTING CAPACITIES MAIN BOOM SH · TRAGFÄHIGKEITEN HAUPTAUSLEGER SH · CAPACITÉS DE LEVAGE FLÈCHE PRINCIPALE SH**

		26,3 t															3,90 m	360°	DIN/ISO
Radius Ausladung Portée	m	Main boom · Hauptausleger · Flèche principale														Radius Ausladung Portée			
		12,0	15,0	18,0	21,0	24,0	27,0	30,0	33,0	36,0	39,0	42,0	45,0	48,0	51,0		54,0		
3,5	t	80,0*	-	-	-	-	-	-	-	-	-	-	-	-	-	-	-	m	
3,8	t	70,0	-	-	-	-	-	-	-	-	-	-	-	-	-	-	-	3,5	
4	t	66,0	63,1	-	-	-	-	-	-	-	-	-	-	-	-	-	-	3,8	
4,5	t	59,1	58,9	58,5	-	-	-	-	-	-	-	-	-	-	-	-	-	4	
5	t	52,6	52,5	52,4	52,0	-	-	-	-	-	-	-	-	-	-	-	-	4,5	
6	t	39,4	39,3	39,2	39,1	39,0	38,8	-	-	-	-	-	-	-	-	-	-	5	
7	t	31,1	31,0	30,9	30,8	30,7	30,6	30,5	30,4	-	-	-	-	-	-	-	-	6	
8	t	25,7	25,6	25,5	25,5	25,4	25,3	25,2	25,1	25,0	-	-	-	-	-	-	-	7	
9	t	21,8	21,7	21,6	21,5	21,4	21,4	21,3	21,2	21,1	21,0	-	-	-	-	-	-	8	
10	t	18,9	18,8	18,7	18,7	18,6	18,5	18,4	18,3	18,2	18,1	18,1	18,0	17,9	-	-	-	9	
12	t	-	14,8	14,8	14,7	14,6	14,5	14,4	14,3	14,2	14,1	14,0	13,9	13,8	13,0	-	-	10	
14	t	-	12,1	12,1	12,0	11,9	11,8	11,7	11,6	11,5	11,5	11,4	11,3	11,2	11,1	11,0	-	12	
16	t	-	-	10,1	10,1	10,0	9,9	9,8	9,7	9,6	9,5	9,5	9,4	9,3	9,2	9,1	-	14	
18	t	-	-	-	8,6	8,6	8,5	8,4	8,3	8,2	8,1	8,0	7,9	7,9	7,8	7,7	-	16	
20	t	-	-	-	-	7,4	7,3	7,3	7,2	7,1	7,0	6,9	6,8	6,7	6,6	6,5	-	18	
22	t	-	-	-	-	-	6,5	6,4	6,3	6,2	6,1	6,0	5,9	5,8	5,7	5,6	-	20	
24	t	-	-	-	-	-	5,7	5,6	5,5	5,4	5,3	5,2	5,1	5,1	5,0	4,9	-	22	
26	t	-	-	-	-	-	-	5,0	4,9	4,8	4,7	4,6	4,5	4,4	4,3	4,2	-	24	
28	t	-	-	-	-	-	-	-	4,4	4,3	4,2	4,1	4,0	3,9	3,8	3,7	-	26	
30	t	-	-	-	-	-	-	-	-	3,8	3,7	3,6	3,6	3,5	3,4	3,3	-	28	
32	t	-	-	-	-	-	-	-	-	3,5	3,4	3,3	3,2	3,1	3,0	2,9	-	30	
34	t	-	-	-	-	-	-	-	-	-	3,0	2,9	2,8	2,7	2,6	2,5	-	32	
36	t	-	-	-	-	-	-	-	-	-	-	2,5	2,4	2,3	2,2	2,1	-	34	
38	t	-	-	-	-	-	-	-	-	-	-	-	2,1	2,0	1,9	1,8	-	36	
40	t	-	-	-	-	-	-	-	-	-	-	-	-	1,8	1,6	1,5	-	38	
42	t	-	-	-	-	-	-	-	-	-	-	-	-	-	1,5	1,4	1,3	40	
44	t	-	-	-	-	-	-	-	-	-	-	-	-	-	-	-	-	42	
																		44	

**LIFTING CAPACITIES SH-R 1.0 M RUNNER · TRAGFÄHIGKEITEN SH-R 1,0 M RUNNER · CAPACITÉS DE LEVAGE SH-R 1,0 M RUNNER**

		26,3 t															3,90 m	360°	DIN/ISO
Radius Ausladung Portée	m	Main boom · Hauptausleger · Flèche principale														Radius Ausladung Portée			
		12,0	15,0	18,0	21,0	24,0	27,0	30,0	33,0	36,0	39,0	42,0	45,0	48,0	51,0				
5	t	6,5	6,5	6,5	-	-	-	-	-	-	-	-	-	-	-	-	-	m	
6	t	6,5	6,5	6,5	6,5	6,5	-	-	-	-	-	-	-	-	-	-	-	5	
7	t	6,5	6,5	6,5	6,5	6,5	6,5	6,5	-	-	-	-	-	-	-	-	-	6	
8	t	6,5	6,5	6,5	6,5	6,5	6,5	6,5	6,5	6,5	-	-	-	-	-	-	-	7	
9	t	6,5	6,5	6,5	6,5	6,5	6,5	6,5	6,5	6,5	6,5	6,5	-	-	-	-	-	8	
10	t	6,5	6,5	6,5	6,5	6,5	6,5	6,5	6,5	6,5	6,5	6,5	6,5	-	-	-	-	9	
12	t	6,5	6,5	6,5	6,5	6,5	6,5	6,5	6,5	6,5	6,5	6,5	6,5	6,5	6,5	6,5	6,5	10	
14	t	-	6,5	6,5	6,5	6,5	6,5	6,5	6,5	6,5	6,5	6,5	6,5	6,5	6,5	6,5	6,5	12	
16	t	-	-	6,5	6,5	6,5	6,5	6,5	6,5	6,5	6,5	6,5	6,5	6,5	6,5	6,5	6,5	14	
18	t	-	-	-	6,5	6,5	6,5	6,5	6,5	6,5	6,5	6,5	6,5	6,5	6,4	6,4	6,4	16	
20	t	-	-	-	6,5	6,3	6,3	6,3	6,2	6,2	6,1	6,5	6,4	6,3	6,2	6,2	6,2	18	
22	t	-	-	-	-	6,1	6,1	6,0	5,9	5,8	5,7	5,6	5,5	5,4	5,3	5,3	5,3	20	
24	t	-	-	-	-	-	5,3	5,2	5,1	5,0	4,9	4,8	4,7	4,7	4,6	4,6	4,6	22	
26	t	-	-	-	-	-	-	4,6	4,5	4,4	4,3	4,2	4,1	4,0	3,9	3,9	3,9	24	
28	t	-	-	-	-	-	-	-	4,0	3,9	3,8	3,7	3,6	3,5	3,4	3,4	3,4	26	
30	t	-	-	-	-	-	-	-	3,5	3,4	3,3	3,2	3,2	3,1	3,0	3,0	3,0	28	
32	t	-	-	-	-	-	-	-	-	3,1	3,0	2,9	2,8	2,7	2,6	2,6	2,6	30	
34	t	-	-	-	-	-	-	-	-	-	2,6	2,5	2,4	2,3	2,2	2,2	2,2	32	
36	t	-	-	-	-	-	-	-	-	-	-	2,1	2,0	1,9	1,8	1,8	1,8	34	
38	t	-	-	-	-	-	-	-	-	-	-	-	1,9	1,7	1,6	1,5	1,5	36	
40	t	-	-	-	-	-	-	-	-	-	-	-	-	1,5	1,4	1,2	1,2	38	
42	t	-	-	-	-	-	-	-	-	-	-	-	-	-	1,1	1,0	1,0	40	
44	t	-	-	-	-	-	-	-	-	-	-	-	-	-	-	-	-	42	
																		44	

**Remarks · Bemerkungen · Remarques**

\* with special attachment · mit Sonderausrüstung · avec équipement spécial

**LIFTING CAPACITIES MAIN BOOM LH · TRAGFÄHIGKEITEN HAUPTAUSLEGER LH · CAPACITÉS DE LEVAGE FLÈCHE PRINCIPALE LH**

26,3 t      3,90 m      360°      DIN/ISO

Radius Ausladung Portée	Main boom · Hauptausleger · Flèche principale																Radius Ausladung Portée	
	m	9,0	12,0	15,0	18,0	21,0	24,0	27,0	30,0	33,0	36,0	39,0	42,0	45,0	48,0	51,0		54,0
3,8	t	t	t	t	t	t	t	t	t	t	t	t	t	t	t	t	t	3,8
4	25,0	-	-	-	-	-	-	-	-	-	-	-	-	-	-	-	-	4
5	25,0	25,0	25,0	-	-	-	-	-	-	-	-	-	-	-	-	-	-	5
6	25,0	25,0	25,0	25,0	25,0	-	-	-	-	-	-	-	-	-	-	-	-	6
7	25,0	25,0	25,0	25,0	25,0	25,0	25,0	-	-	-	-	-	-	-	-	-	-	7
8	25,0	25,0	25,0	25,0	25,0	25,0	25,0	-	-	-	-	-	-	-	-	-	-	8
9	22,2	22,1	22,0	22,0	21,8	21,7	21,7	21,6	21,5	21,4	21,3	-	-	-	-	-	-	9
10	-	19,1	19,0	19,0	18,9	18,8	18,7	18,6	18,5	18,4	18,3	13,0	-	-	-	-	-	10
12	-	15,0	14,9	14,9	14,8	14,6	14,6	14,5	14,4	14,3	14,2	13,0	-	-	13,0	-	-	12
14	-	-	12,2	12,1	12,0	11,9	11,8	11,7	11,6	11,5	11,4	11,3	11,2	11,1	10,9	10,8	-	14
16	-	-	-	10,2	10,0	9,9	9,9	9,7	9,6	9,6	9,4	9,3	9,2	9,1	9,0	8,9	-	16
18	-	-	-	-	8,6	8,4	8,4	8,3	8,1	8,1	8,0	7,8	7,8	7,6	7,5	7,5	-	18
20	-	-	-	-	7,4	7,3	7,3	7,1	7,0	6,9	6,8	6,7	6,6	6,5	6,4	6,3	-	20
22	-	-	-	-	-	6,4	6,3	6,2	6,1	6,0	5,9	5,8	5,7	5,6	5,5	5,4	-	22
24	-	-	-	-	-	-	5,6	5,5	5,3	5,3	5,1	5,0	4,9	4,8	4,7	4,6	-	24
26	-	-	-	-	-	-	-	4,8	4,7	4,6	4,5	4,4	4,3	4,2	4,1	4,0	-	26
28	-	-	-	-	-	-	-	4,3	4,2	4,1	4,0	3,9	3,8	3,6	3,5	3,5	-	28
30	-	-	-	-	-	-	-	-	3,7	3,7	3,5	3,4	3,3	3,2	3,1	3,0	-	30
32	-	-	-	-	-	-	-	-	-	3,3	3,1	3,0	2,9	2,8	2,6	2,5	-	32
34	-	-	-	-	-	-	-	-	-	-	2,8	2,7	2,5	2,4	2,2	2,1	-	34
36	-	-	-	-	-	-	-	-	-	-	-	2,3	2,2	2,0	1,9	1,8	-	36
38	-	-	-	-	-	-	-	-	-	-	-	2,0	1,9	1,7	1,6	1,4	-	38
40	-	-	-	-	-	-	-	-	-	-	-	-	1,6	1,4	1,3	1,2	-	40
42	-	-	-	-	-	-	-	-	-	-	-	-	-	1,2	1,0	0,9	-	42
44	-	-	-	-	-	-	-	-	-	-	-	-	-	-	-	-	-	44

**LIFTING CAPACITIES LH-R 1.0 M RUNNER · TRAGFÄHIGKEITEN LH-R 1,0 M RUNNER · CAPACITÉS DE LEVAGE LH-R 1,0 M RUNNER**

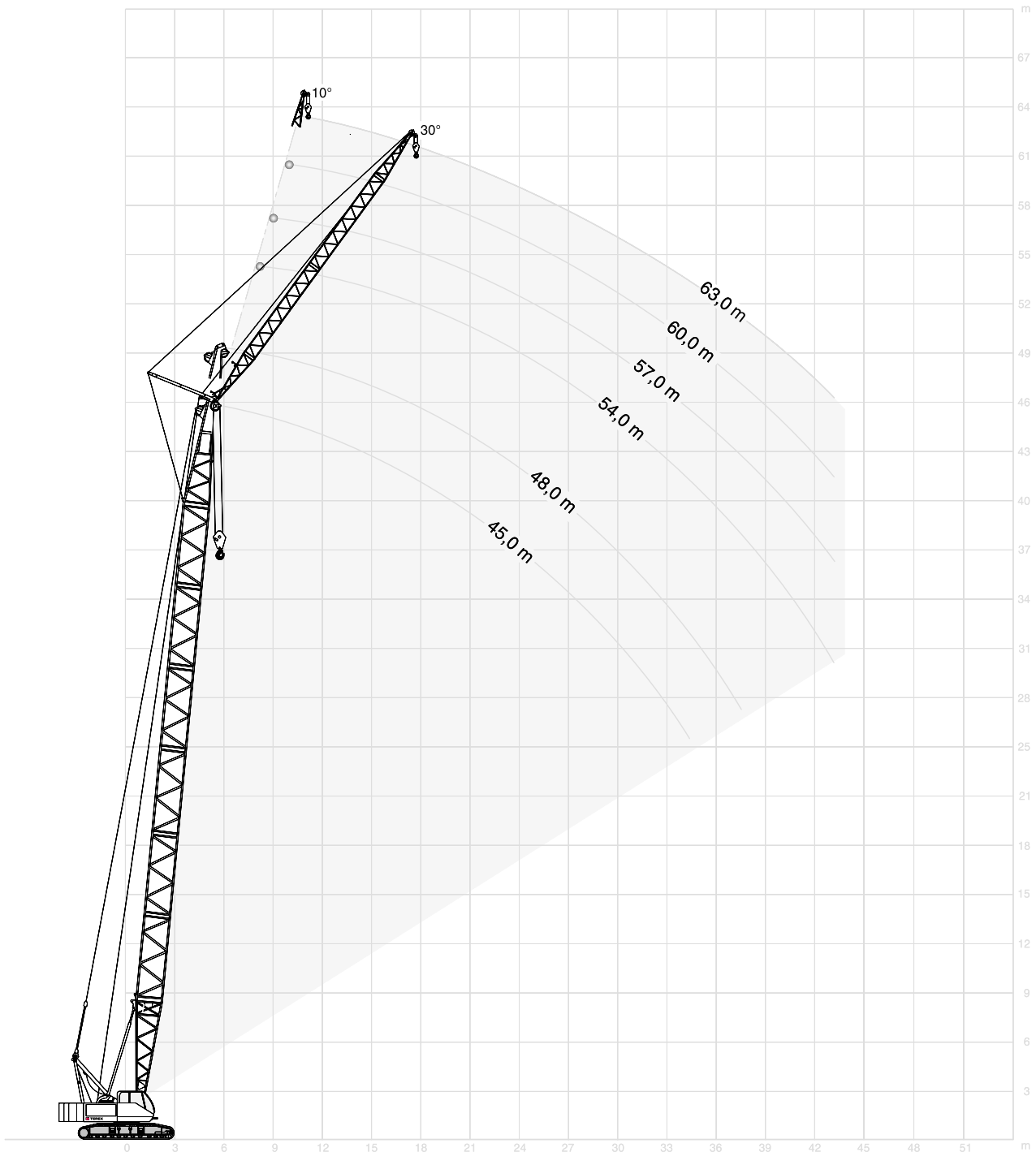
26,3 t      3,90 m      360°      DIN/ISO

Radius Ausladung Portée	Main boom · Hauptausleger · Flèche principale																Radius Ausladung Portée	
	m	9,0	12,0	15,0	18,0	21,0	24,0	27,0	30,0	33,0	36,0	39,0	42,0	45,0	48,0	51,0		54,0
3,8	t	t	t	t	t	t	t	t	t	t	t	t	t	t	t	t	t	3,8
4	6,5	-	-	-	-	-	-	-	-	-	-	-	-	-	-	-	-	4
5	6,5	6,5	6,5	-	-	-	-	-	-	-	-	-	-	-	-	-	-	5
6	6,5	6,5	6,5	6,5	6,5	-	-	-	-	-	-	-	-	-	-	-	-	6
7	6,5	6,5	6,5	6,5	6,5	6,5	6,5	-	-	-	-	-	-	-	-	-	-	7
8	6,5	6,5	6,5	6,5	6,5	6,5	6,5	-	-	-	-	-	-	-	-	-	-	8
9	6,5	6,5	6,5	6,5	6,5	6,5	6,5	6,5	6,5	6,5	6,5	6,5	-	-	-	-	-	9
10	-	6,5	6,5	6,5	6,5	6,5	6,5	6,5	6,5	6,5	6,5	6,5	6,5	-	-	-	-	10
12	-	6,5	6,5	6,5	6,5	6,5	6,5	6,5	6,5	6,5	6,5	6,5	6,5	6,5	6,5	-	-	12
14	-	-	6,5	6,5	6,5	6,5	6,5	6,5	6,5	6,5	6,5	6,5	6,5	6,5	6,5	6,5	-	14
16	-	-	-	6,5	6,5	6,5	6,5	6,5	6,5	6,5	6,5	6,5	6,5	6,5	6,5	6,5	-	16
18	-	-	-	-	6,5	6,5	6,5	6,5	6,5	6,5	6,5	6,5	6,5	6,5	6,5	6,5	-	18
20	-	-	-	-	6,5	6,5	6,5	6,5	6,5	6,5	6,5	6,5	6,5	6,5	6,4	6,3	-	20
22	-	-	-	-	-	6,4	6,3	6,2	6,1	6,0	5,9	5,8	5,7	5,6	5,5	5,4	-	22
24	-	-	-	-	-	-	5,6	5,5	5,3	5,3	5,1	5,0	4,9	4,8	4,7	4,6	-	24
26	-	-	-	-	-	-	-	4,8	4,7	4,6	4,5	4,4	4,3	4,2	4,1	4,0	-	26
28	-	-	-	-	-	-	-	4,3	4,2	4,1	4,0	3,9	3,8	3,6	3,5	3,5	-	28
30	-	-	-	-	-	-	-	-	3,7	3,7	3,5	3,4	3,3	3,2	3,1	3,0	-	30
32	-	-	-	-	-	-	-	-	-	3,3	3,1	3,0	2,9	2,8	2,6	2,5	-	32
34	-	-	-	-	-	-	-	-	-	-	2,8	2,7	2,5	2,4	2,2	2,1	-	34
36	-	-	-	-	-	-	-	-	-	-	-	2,3	2,2	2,0	1,9	1,8	-	36
38	-	-	-	-	-	-	-	-	-	-	-	2,0	1,9	1,7	1,6	1,4	-	38
40	-	-	-	-	-	-	-	-	-	-	-	-	1,6	1,4	1,3	1,2	-	40
42	-	-	-	-	-	-	-	-	-	-	-	-	-	1,2	1,0	0,9	-	42
44	-	-	-	-	-	-	-	-	-	-	-	-	-	-	-	-	-	44

**Remarks · Bemerkungen · Remarques**  
 Lifting capacities with jib head attached, but without jib · Tragfähigkeiten mit angebaurem Hilfsauslegerkopf, aber ohne Hilfsausleger ·  
 Capacités de levage avec tête pour la fléchette, mais sans fléchette



**WORKING RANGES FIXED FLY JIB 10° / 30° · ARBEITSBEREICHE STARRER HILFS-  
AUSLEGER 10° / 30° · PORTÉES FLÉCHETTE FIXE 10° / 30°**





## LIFTING CAPACITIES FIXED FLY JIB SH + LF · TRAGFÄHIGKEITEN STARRER HILFS-AUSLEGER SH + LF · CAPACITÉS DE LEVAGE FLÉCHETTE FIXE SH + LF

26,3 t      3,90 m      360°      DIN/ISO

12 m Main boom · Hauptausleger · Flèche principale									
Radius Ausladung Portée	Fly jib · Hilfsausleger · Fléchette								
	9 m		12 m		15 m		18 m		
	10°	30°	10°	30°	10°	30°	10°	30°	
8	6,5	-	6,5	-	-	-	-	-	-
9	6,5	-	6,5	-	5,5	-	-	-	-
10	6,5	6,0	6,5	-	5,5	-	4,5	-	-
12	6,5	6,0	6,5	5,0	5,5	-	4,5	-	-
14	6,5	6,0	6,5	5,0	5,5	4,0	4,5	-	-
16	6,5	6,0	6,5	5,0	5,5	4,0	4,5	3,5	-
18	6,5	6,0	6,5	5,0	5,5	4,0	4,5	3,5	-
20	6,5	6,0	6,5	5,0	5,5	4,0	4,5	3,5	-
22	-	-	6,5	5,0	5,5	4,0	4,5	3,5	-
24	-	-	-	-	5,5	4,0	4,5	3,5	-
26	-	-	-	-	-	4,0	4,5	3,5	-
28	-	-	-	-	-	-	4,5	3,5	-
30	-	-	-	-	-	-	-	-	-
32	-	-	-	-	-	-	-	-	-
34	-	-	-	-	-	-	-	-	-

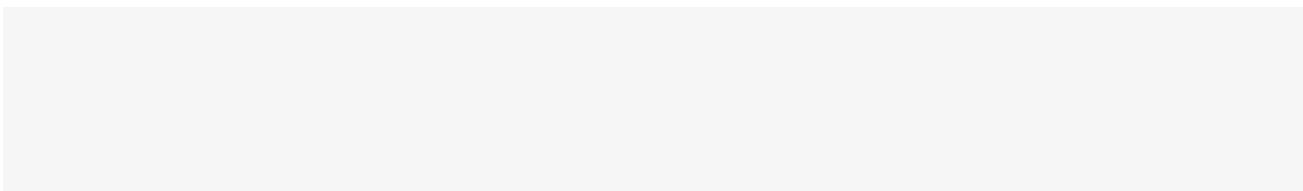
21 m Main boom · Hauptausleger · Flèche principale									
Radius Ausladung Portée	Fly jib · Hilfsausleger · Fléchette								
	9 m		12 m		15 m		18 m		
	10°	30°	10°	30°	10°	30°	10°	30°	
9	6,5	-	-	-	-	-	-	-	-
10	6,5	-	6,5	-	-	-	-	-	-
12	6,5	6,0	6,5	-	5,5	-	4,5	-	-
14	6,5	6,0	6,5	5,0	5,5	-	4,5	-	-
16	6,5	6,0	6,5	5,0	5,5	4,0	4,5	-	-
18	6,5	6,0	6,5	5,0	5,5	4,0	4,5	3,5	-
20	6,5	6,0	6,5	5,0	5,5	4,0	4,5	3,5	-
22	6,5	6,0	6,5	5,0	5,5	4,0	4,5	3,5	-
24	5,9	5,9	5,9	5,0	5,5	4,0	4,5	3,5	-
26	5,3	5,3	5,3	5,0	5,3	4,0	4,5	3,5	-
28	4,8	4,8	4,8	4,8	4,8	4,0	4,5	3,5	-
30	-	-	4,3	4,3	4,3	4,0	4,3	3,5	-
32	-	-	-	-	4,0	4,0	4,0	3,5	-
34	-	-	-	-	-	3,7	3,6	3,5	-
36	-	-	-	-	-	-	3,3	3,3	-

15 m Main boom · Hauptausleger · Flèche principale								
m	t	t	t	t	t	t	t	t
8	6,5	-	-	-	-	-	-	-
9	6,5	-	6,5	-	-	-	-	-
10	6,5	6,0	6,5	-	5,5	-	4,5	-
12	6,5	6,0	6,5	5,0	5,5	-	4,5	-
14	6,5	6,0	6,5	5,0	5,5	4,0	4,5	-
16	6,5	6,0	6,5	5,0	5,5	4,0	4,5	3,5
18	6,5	6,0	6,5	5,0	5,5	4,0	4,5	3,5
20	6,5	6,0	6,5	5,0	5,5	4,0	4,5	3,5
22	6,5	6,0	6,5	5,0	5,5	4,0	4,5	3,5
24	-	-	6,1	5,0	5,5	4,0	4,5	3,5
26	-	-	5,5	5,0	5,5	4,0	4,5	3,5
28	-	-	-	-	5,0	4,0	4,5	3,5
30	-	-	-	-	-	-	4,5	3,5
32	-	-	-	-	-	-	-	-
34	-	-	-	-	-	-	-	-
36	-	-	-	-	-	-	-	-
38	-	-	-	-	-	-	-	-

24 m Main boom · Hauptausleger · Flèche principale								
m	t	t	t	t	t	t	t	t
9	6,5	-	-	-	-	-	-	-
10	6,5	-	6,5	-	-	-	-	-
12	6,5	-	6,5	-	5,5	-	-	-
14	6,5	6,0	6,5	-	5,5	-	4,5	-
16	6,5	6,0	6,5	5,0	5,5	-	4,5	-
18	6,5	6,0	6,5	5,0	5,5	4,0	4,5	3,5
20	6,5	6,0	6,5	5,0	5,5	4,0	4,5	3,5
22	6,5	6,0	6,5	5,0	5,5	4,0	4,5	3,5
24	5,8	5,8	5,8	5,0	5,5	4,0	4,5	3,5
26	5,2	5,2	5,2	5,0	5,2	4,0	4,5	3,5
28	4,7	4,7	4,7	4,7	4,7	4,0	4,5	3,5
30	4,2	4,2	4,2	4,2	4,2	4,0	4,2	3,5
32	-	-	3,9	3,9	3,9	3,9	3,9	3,5
34	-	-	-	3,5	3,5	3,5	3,5	3,5
36	-	-	-	-	3,2	3,2	3,2	3,2
38	-	-	-	-	-	-	2,9	2,9
40	-	-	-	-	-	-	-	2,7

18 m Main boom · Hauptausleger · Flèche principale								
m	t	t	t	t	t	t	t	t
8	6,5	-	-	-	-	-	-	-
9	6,5	-	6,5	-	-	-	-	-
10	6,5	-	6,5	-	5,5	-	-	-
12	6,5	6,0	6,5	-	5,5	-	4,5	-
14	6,5	6,0	6,5	5,0	5,5	-	4,5	-
16	6,5	6,0	6,5	5,0	5,5	4,0	4,5	3,5
18	6,5	6,0	6,5	5,0	5,5	4,0	4,5	3,5
20	6,5	6,0	6,5	5,0	5,5	4,0	4,5	3,5
22	6,5	6,0	6,5	5,0	5,5	4,0	4,5	3,5
24	6,0	6,0	6,0	5,0	5,5	4,0	4,5	3,5
26	-	5,4	5,4	5,0	5,4	4,0	4,5	3,5
28	-	-	4,9	4,9	4,9	4,0	4,5	3,5
30	-	-	-	-	4,4	4,0	4,4	3,5
32	-	-	-	-	-	4,0	4,1	3,5
34	-	-	-	-	-	-	3,7	3,5
36	-	-	-	-	-	-	-	-
38	-	-	-	-	-	-	-	-

27 m Main boom · Hauptausleger · Flèche principale								
m	t	t	t	t	t	t	t	t
10	6,5	-	-	-	-	-	-	-
12	6,5	-	6,5	-	5,5	-	-	-
14	6,5	6,0	6,5	-	5,5	-	4,5	-
16	6,5	6,0	6,5	5,0	5,5	4,0	4,5	-
18	6,5	6,0	6,5	5,0	5,5	4,0	4,5	3,5
20	6,5	6,0	6,5	5,0	5,5	4,0	4,5	3,5
22	6,5	6,0	6,5	5,0	5,5	4,0	4,5	3,5
24	5,7	5,7	5,7	5,0	5,5	4,0	4,5	3,5
26	5,1	5,1	5,1	5,0	5,1	4,0	4,5	3,5
28	4,6	4,6	4,6	4,6	4,6	4,0	4,5	3,5
30	4,1	4,1	4,1	4,1	4,1	4,0	4,1	3,5
32	3,8	3,8	3,8	3,8	3,8	3,8	3,8	3,5
34	-	-	3,4	3,4	3,4	3,4	3,4	3,4
36	-	-	3,1	3,1	3,1	3,1	3,1	3,1
38	-	-	-	-	2,8	2,8	2,8	2,8
40	-	-	-	-	-	-	2,6	2,6
42	-	-	-	-	-	-	-	2,3



**LIFTING CAPACITIES FIXED FLY JIB SH + LF · TRAGFÄHIGKEITEN STARRER HILFS-AUSLEGER SH + LF · CAPACITÉS DE LEVAGE FLÉCHETTE FIXE SH + LF**

26,3 t		3,90 m		360°		DIN/ISO		
<b>30 m Main boom · Hauptausleger · Flèche principale</b>								
Radius	Fly jib · Hilfsausleger · Fléchette							
Ausladung	9 m		12 m		15 m		18 m	
Portée	10°	30°	10°	30°	10°	30°	10°	30°
m	t	t	t	t	t	t	t	t
10	6,5	-	-	-	-	-	-	-
12	6,5	-	6,5	-	5,5	-	-	-
14	6,5	6,0	6,5	-	5,5	-	4,5	-
16	6,5	6,0	6,5	5,0	5,5	-	4,5	-
18	6,5	6,0	6,5	5,0	5,5	4,0	4,5	-
20	6,4	6,0	6,5	5,0	5,5	4,0	4,5	3,5
22	6,4	6,0	6,4	5,0	5,5	4,0	4,5	3,5
24	5,6	5,6	5,6	5,0	5,5	4,0	4,5	3,5
26	5,0	5,0	5,0	5,0	5,0	4,0	4,5	3,5
28	4,5	4,5	4,5	4,5	4,5	4,0	4,5	3,5
30	4,0	4,0	4,0	4,0	4,0	4,0	4,0	3,5
32	3,7	3,7	3,7	3,7	3,7	3,7	3,7	3,5
34	3,3	3,3	3,3	3,3	3,3	3,3	3,3	3,3
36	-	3,0	3,0	3,0	3,0	3,0	3,0	3,0
38	-	-	2,7	2,7	2,7	2,7	2,7	2,7
40	-	-	-	-	2,5	2,5	2,5	2,5
42	-	-	-	-	-	-	2,2	2,2
44	-	-	-	-	-	-	-	2,0
46	-	-	-	-	-	-	-	-

<b>36 m Main boom · Hauptausleger · Flèche principale</b>								
Radius	Fly jib · Hilfsausleger · Fléchette							
Ausladung	9 m		12 m		15 m		18 m	
Portée	10°	30°	10°	30°	10°	30°	10°	30°
m	t	t	t	t	t	t	t	t
12	6,5	-	-	-	-	-	-	-
14	6,5	6,0	6,5	-	5,5	-	4,5	-
16	6,5	6,0	6,5	5,0	5,5	-	4,5	-
18	6,5	6,0	6,5	5,0	5,5	4,0	4,5	-
20	6,5	6,0	6,5	5,0	5,5	4,0	4,5	3,5
22	6,2	6,0	6,2	5,0	5,5	4,0	4,5	3,5
24	5,4	5,4	5,4	5,0	5,4	4,0	4,5	3,5
26	4,8	4,8	4,8	4,8	4,8	4,0	4,5	3,5
28	4,3	4,3	4,3	4,3	4,3	4,0	4,3	3,5
30	3,8	3,8	3,8	3,8	3,8	3,8	3,8	3,5
32	3,5	3,5	3,5	3,5	3,5	3,5	3,5	3,5
34	3,1	3,1	3,1	3,1	3,1	3,1	3,1	3,1
36	2,8	2,8	2,8	2,8	2,8	2,8	2,8	2,8
38	2,5	2,5	2,5	2,5	2,5	2,5	2,5	2,5
40	2,2	2,2	2,2	2,2	2,2	2,2	2,2	2,2
42	-	-	2,0	2,0	2,0	2,0	2,0	2,0
44	-	-	1,8	1,8	1,8	1,8	1,8	1,8
46	-	-	-	-	-	-	-	-
48	-	-	-	-	-	-	-	-

<b>33 m Main boom · Hauptausleger · Flèche principale</b>								
m	t	t	t	t	t	t	t	t
12	6,5	-	6,5	-	-	-	-	-
14	6,5	6,0	6,5	-	5,5	-	4,5	-
16	6,5	6,0	6,5	5,0	5,5	-	4,5	-
18	6,5	6,0	6,5	5,0	5,5	4,0	4,5	-
20	6,5	6,0	6,5	5,0	5,5	4,0	4,5	3,5
22	6,3	6,0	6,3	5,0	5,5	4,0	4,5	3,5
24	5,5	5,5	5,5	5,0	5,5	4,0	4,5	3,5
26	4,9	4,9	4,9	4,9	4,9	4,0	4,5	3,5
28	4,4	4,4	4,4	4,4	4,4	4,0	4,4	3,5
30	3,9	3,9	3,9	3,9	3,9	3,9	3,9	3,5
32	3,6	3,6	3,6	3,6	3,6	3,6	3,6	3,5
34	3,2	3,2	3,2	3,2	3,2	3,2	3,2	3,2
36	2,9	2,9	2,9	2,9	2,9	2,9	2,9	2,9
38	-	2,6	2,6	2,6	2,6	2,6	2,6	2,6
40	-	-	2,3	2,3	2,3	2,3	2,3	2,3
42	-	-	-	2,1	2,1	2,1	2,1	2,1
44	-	-	-	-	1,9	1,9	1,9	1,9

<b>39 m Main boom · Hauptausleger · Flèche principale</b>								
m	t	t	t	t	t	t	t	t
12	6,5	-	-	-	-	-	-	-
14	6,5	6,0	6,5	-	5,5	-	4,5	-
16	6,5	6,0	6,5	5,0	5,5	-	4,5	-
18	6,5	6,0	6,5	5,0	5,5	4,0	4,5	-
20	6,5	6,0	6,5	5,0	5,5	4,0	4,5	3,5
22	6,1	6,0	6,1	5,0	5,5	4,0	4,5	3,5
24	5,3	5,3	5,3	5,0	5,3	4,0	4,5	3,5
26	4,7	4,7	4,7	4,7	4,7	4,0	4,5	3,5
28	4,2	4,2	4,2	4,2	4,2	4,0	4,2	3,5
30	3,7	3,7	3,7	3,7	3,7	3,7	3,7	3,5
32	3,4	3,4	3,4	3,4	3,4	3,4	3,4	3,4
34	3,0	3,0	3,0	3,0	3,0	3,0	3,0	3,0
36	2,7	2,7	2,7	2,7	2,7	2,7	2,7	2,7
38	2,4	2,4	2,4	2,4	2,4	2,4	2,4	2,4
40	2,1	2,1	2,1	2,1	2,1	2,1	2,1	2,1
42	1,9	1,9	1,9	1,9	1,9	1,9	1,9	1,9
44	-	1,7	1,7	1,7	1,7	1,7	1,7	1,7

3

**LIFTING CAPACITIES FIXED FLY JIB SH + LF · TRAGFÄHIGKEITEN STARRER HILFS-AUSLEGER SH + LF · CAPACITÉS DE LEVAGE FLÉCHETTE FIXE SH + LF**

26,3 t

3,90 m

360°

DIN/ISO

**42 m Main boom · Hauptausleger · Flèche principale**

Radius Ausladung Portée	Fly jib · Hilfsausleger · Fléchette							
	9 m		12 m		15 m		18 m	
	10°	30°	10°	30°	10°	30°	10°	30°
m	t	t	t	t	t	t	t	t
12	6,5	-	-	-	-	-	-	-
14	6,5	-	6,5	-	5,5	-	-	-
16	6,5	6,0	6,5	-	5,5	-	4,5	-
18	6,5	6,0	6,5	5,0	5,5	-	4,5	-
20	6,5	6,0	6,5	5,0	5,5	4,0	4,5	3,5
22	6,0	6,0	6,0	5,0	5,5	4,0	4,5	3,5
24	5,2	5,2	5,2	5,0	5,2	4,0	4,5	3,5
26	4,6	4,6	4,6	4,6	4,6	4,0	4,5	3,5
28	4,1	4,1	4,1	4,1	4,1	4,0	4,1	3,5
30	3,6	3,6	3,6	3,6	3,6	3,6	3,6	3,5
32	3,3	3,3	3,3	3,3	3,3	3,3	3,3	3,3
34	2,9	2,9	2,9	2,9	2,9	2,9	2,9	2,9
36	2,5	2,5	2,5	2,5	2,5	2,5	2,5	2,5
38	2,3	2,3	2,3	2,3	2,3	2,3	2,3	2,3
40	2,0	2,0	2,0	2,0	2,0	2,0	2,0	2,0
42	1,7	1,7	1,7	1,7	1,7	1,7	1,7	1,7
44	1,6	1,6	1,6	1,6	1,6	1,6	1,6	1,6

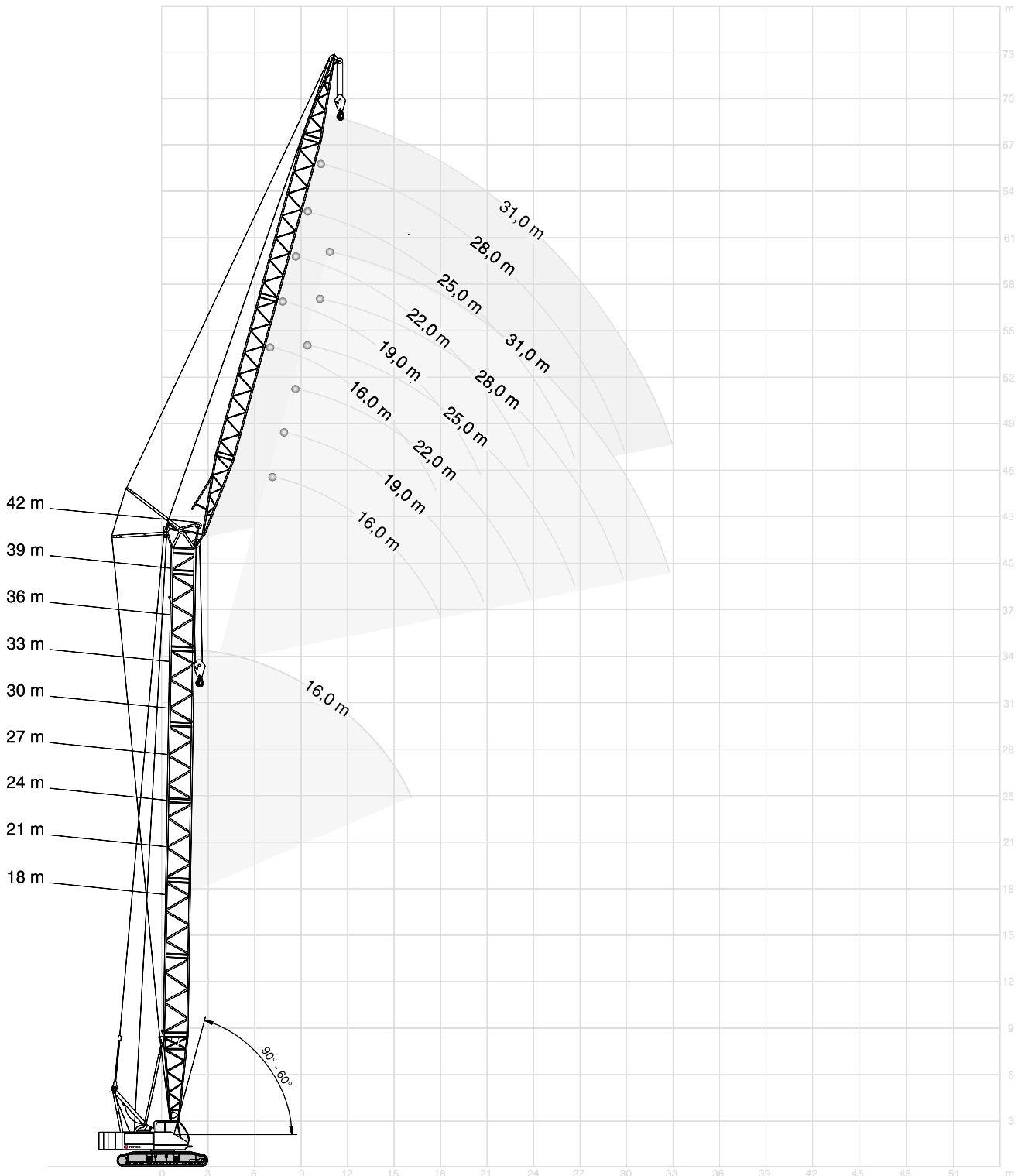
**48 m Main boom · Hauptausleger · Flèche principale**

Radius Ausladung Portée	Fly jib · Hilfsausleger · Fléchette							
	9 m		12 m		15 m		18 m	
	10°	30°	10°	30°	10°	30°	10°	30°
m	t	t	t	t	t	t	t	t
14	6,5	-	6,5	-	-	-	-	-
16	6,5	6,0	6,5	-	-	-	-	-
18	6,5	6,0	6,5	5,0	-	-	-	-
20	6,5	6,0	6,5	5,0	-	-	-	-
22	5,8	5,8	5,8	5,0	-	-	-	-
24	5,1	5,1	5,1	5,0	-	-	-	-
26	4,4	4,4	4,4	4,4	-	-	-	-
28	3,9	3,9	3,9	3,9	-	-	-	-
30	3,5	3,5	3,5	3,5	-	-	-	-
32	3,1	3,1	3,1	3,1	-	-	-	-
34	2,7	2,7	2,7	2,7	-	-	-	-
36	2,3	2,3	2,3	2,3	-	-	-	-
38	2,0	2,0	2,0	2,0	-	-	-	-
40	1,8	1,8	1,8	1,8	-	-	-	-
42	1,5	1,5	1,5	1,5	-	-	-	-
44	1,3	1,3	1,3	1,3	-	-	-	-
46	-	-	-	-	-	-	-	-

**45 m Main boom · Hauptausleger · Flèche principale**

m	Fly jib · Hilfsausleger · Fléchette							
	t	t	t	t	t	t	t	t
14	6,5	-	6,5	-	-	-	-	-
16	6,5	6,0	6,5	-	5,5	-	4,5	-
18	6,5	6,0	6,5	5,0	5,5	-	4,5	-
20	6,5	6,0	6,5	5,0	5,5	4,0	4,5	-
22	5,9	5,9	5,9	5,0	5,5	4,0	4,5	3,5
24	5,1	5,1	5,1	5,0	5,1	4,0	4,5	3,5
26	4,5	4,5	4,5	4,5	4,5	4,0	4,5	3,5
28	4,0	4,0	4,0	4,0	4,0	4,0	4,0	3,5
30	3,6	3,6	3,6	3,6	3,6	3,6	3,6	3,5
32	3,2	3,2	3,2	3,2	3,2	3,2	3,2	3,2
34	2,8	2,8	2,8	2,8	2,8	2,8	2,8	2,8
36	2,4	2,4	2,4	2,4	2,4	2,4	2,4	2,4
38	2,1	2,1	2,1	2,1	2,1	2,1	2,1	2,1
40	1,9	1,9	1,9	1,9	1,9	1,9	1,9	1,9
42	1,6	1,6	1,6	1,6	1,6	1,6	1,6	1,6
44	1,4	1,4	1,4	1,4	1,4	1,4	1,4	1,4
46	-	-	-	-	-	-	-	-

**WORKING RANGES LUFFING FLY JIB · ARBEITSBEREICHE WIPPBARER HILFSAUS-  
LEGER · PORTÉES FLÉCHETTE À VOLÉE VARIABLE**





## LIFTING CAPACITIES LUFFING FLY JIB LW, MAIN BOOM 90° - 60° . TRAGFÄHIGKEITEN WIPPBARER HILFSAUSLEGER LW, HAUPTAUSLEGER 90° - 60° . CAPACITÉS DE LEVAGE FLÉCHETTE À VOLÉE VARIABLE LW, FLÈCHE 90° - 60°

26,3 t      3,90 m      360°      DIN/ISO

18 m Main boom · Hauptausleger · Flèche principale																			
Radius Ausladung Portée	16 m			19 m			Fly jib · Hilfsausleger · Fléchette						31 m			Radius Ausladung Portée			
	90°	88°	75°	90°	88°	75°	22 m		25 m		28 m		90°	88°	75°				
	88°	75°	60°	88°	75°	60°	88°	75°	60°	88°	75°	60°	88°	75°	60°	88°	75°	60°	
m	t	t	t	t	t	t	t	t	t	t	t	t	t	t	t	t	t	t	m
5,2	13,0	-	-	-	-	-	-	-	-	-	-	-	-	-	-	-	-	-	5,2
6	13,0	-	-	-	-	-	-	-	-	-	-	-	-	-	-	-	-	-	6
7	13,0	13,0	-	-	-	-	-	-	-	-	-	-	-	-	-	-	-	-	7
8	13,0	13,0	-	-	-	-	-	-	-	-	-	-	-	-	-	-	-	-	8
10	13,0	13,0	-	-	-	-	-	-	-	-	-	-	-	-	-	-	-	-	10
12	12,6	12,6	-	-	-	-	-	-	-	-	-	-	-	-	-	-	-	-	12
14	11,1	11,1	11,1	-	-	-	-	-	-	-	-	-	-	-	-	-	-	-	14
16	9,6	9,6	9,6	-	-	-	-	-	-	-	-	-	-	-	-	-	-	-	16
18	8,0	8,0	8,0	-	-	-	-	-	-	-	-	-	-	-	-	-	-	-	18
20	-	7,0	7,0	-	-	-	-	-	-	-	-	-	-	-	-	-	-	-	20
22	-	6,3	6,3	-	-	-	-	-	-	-	-	-	-	-	-	-	-	-	22
24	-	-	5,6	-	-	-	-	-	-	-	-	-	-	-	-	-	-	-	24
26	-	-	5,0	-	-	-	-	-	-	-	-	-	-	-	-	-	-	-	26

21 m Main boom · Hauptausleger · Flèche principale																		
m	t	t	t	t	t	t	t	t	t	t	t	t	t	t	t	t	t	m
	5,2	13,0	-	-	-	-	-	-	-	-	-	-	-	-	-	-	-	-
6	13,0	-	-	13,0	-	-	-	-	-	-	-	-	-	-	-	-	-	6
7	13,0	13,0	-	13,0	13,0	-	-	-	-	-	-	-	-	-	-	-	-	7
8	13,0	13,0	-	13,0	13,0	-	-	-	-	-	-	-	-	-	-	-	-	8
10	13,0	13,0	-	13,0	13,0	-	-	-	-	-	-	-	-	-	-	-	-	10
12	12,6	12,6	-	12,6	12,6	-	-	-	-	-	-	-	-	-	-	-	-	12
14	11,1	11,1	-	11,1	11,1	-	-	-	-	-	-	-	-	-	-	-	-	14
16	9,6	9,6	9,6	9,6	9,6	9,6	-	-	-	-	-	-	-	-	-	-	-	16
18	8,1	8,1	8,1	8,3	8,3	8,3	-	-	-	-	-	-	-	-	-	-	-	18
20	-	7,0	7,0	7,1	7,1	7,1	-	-	-	-	-	-	-	-	-	-	-	20
22	-	6,0	6,0	-	6,0	6,0	-	-	-	-	-	-	-	-	-	-	-	22
24	-	-	5,4	-	5,3	5,3	-	-	-	-	-	-	-	-	-	-	-	24
26	-	-	4,8	-	4,7	4,7	-	-	-	-	-	-	-	-	-	-	-	26
28	-	-	4,4	-	-	4,3	-	-	-	-	-	-	-	-	-	-	-	28
30	-	-	-	-	-	3,9	-	-	-	-	-	-	-	-	-	-	-	30

24 m Main boom · Hauptausleger · Flèche principale																		
m	t	t	t	t	t	t	t	t	t	t	t	t	t	t	t	t	t	m
	5,2	13,0	-	-	-	-	-	-	-	-	-	-	-	-	-	-	-	-
6	13,0	-	-	13,0	-	-	-	-	-	-	-	-	-	-	-	-	-	6
7	13,0	13,0	-	13,0	-	-	-	13,0	-	-	-	-	-	-	-	-	-	7
8	13,0	13,0	-	13,0	13,0	-	13,0	13,0	-	-	-	-	-	-	-	-	-	8
10	13,0	13,0	-	13,0	13,0	-	13,0	13,0	-	-	-	-	-	-	-	-	-	10
12	12,6	12,6	-	12,6	12,6	-	12,6	12,6	-	-	-	-	-	-	-	-	-	12
14	11,1	11,1	-	11,1	11,1	-	11,1	11,1	-	-	-	-	-	-	-	-	-	14
16	9,6	9,6	9,6	9,6	9,6	-	9,6	9,6	-	-	-	-	-	-	-	-	-	16
18	8,0	8,0	8,0	8,3	8,3	8,3	8,3	8,3	8,3	-	-	-	-	-	-	-	-	18
20	-	6,8	6,8	7,0	7,0	7,0	7,1	7,1	7,1	-	-	-	-	-	-	-	-	20
22	-	5,9	5,9	-	6,0	6,0	6,0	6,0	6,0	-	-	-	-	-	-	-	-	22
24	-	-	5,2	-	5,2	5,2	5,2	5,2	5,2	-	-	-	-	-	-	-	-	24
26	-	-	4,6	-	4,5	4,5	-	4,5	4,5	-	-	-	-	-	-	-	-	26
28	-	-	4,2	-	-	4,1	-	4,0	4,0	-	-	-	-	-	-	-	-	28
30	-	-	-	-	-	3,7	-	-	3,7	-	-	-	-	-	-	-	-	30
32	-	-	-	-	-	3,4	-	-	3,3	-	-	-	-	-	-	-	-	32
34	-	-	-	-	-	-	-	-	-	-	-	-	-	-	-	-	-	34

### Remarks · Bemerkungen · Remarques

90° - 88°, etc:

Main boom offsets · Hauptausleger-Winkel · Inclinaisons de la flèche principale

**LIFTING CAPACITIES LUFFING FLY JIB LW, MAIN BOOM 90° - 60° ·**  
**TRAGFÄHIGKEITEN WIPPBARER HILFSAUSLEGER LW, HAUPTAUSLEGER 90° - 60° ·**  
**CAPACITÉS DE LEVAGE FLÈCHETTE À VOLÉE VARIABLE LW, FLÈCHE 90° - 60°**

26,3 t      3,90 m      360°      DIN/ISO

**27 m Main boom · Hauptausleger · Flèche principale**

Radius Ausladung Portée	Fly jib · Hilfsausleger · Fléchette															Radius Ausladung Portée			
	16 m			19 m			22 m			25 m			28 m				31 m		
	90° 88°	88° 75°	75° 60°	90° 88°	88° 75°	75° 60°	90° 88°	88° 75°	75° 60°	90° 88°	88° 75°	75° 60°	90° 88°	88° 75°	75° 60°		90° 88°	88° 75°	75° 60°
m	t	t	t	t	t	t	t	t	t	t	t	t	t	t	t	t	t	t	m
5,2	13,0	-	-	-	-	-	-	-	-	-	-	-	-	-	-	-	-	-	5,2
6	13,0	-	-	13,0	-	-	-	-	-	-	-	-	-	-	-	-	-	-	6
7	13,0	-	-	13,0	-	-	13,0	13,0	-	13,0	-	-	-	-	-	-	-	-	7
8	13,0	13,0	-	13,0	13,0	-	13,0	13,0	-	13,0	-	-	-	-	-	-	-	-	8
10	13,0	13,0	-	13,0	13,0	-	13,0	13,0	-	12,6	12,6	-	-	-	-	-	-	-	10
12	12,6	12,6	-	12,6	12,6	-	12,6	12,6	-	11,8	11,8	-	-	-	-	-	-	-	12
14	11,1	11,1	-	11,1	11,1	-	11,1	11,1	-	10,8	10,8	-	-	-	-	-	-	-	14
16	9,6	9,6	9,6	9,6	9,6	-	9,6	9,6	-	9,6	9,6	-	-	-	-	-	-	-	16
18	8,1	8,1	8,1	8,3	8,3	8,3	8,3	8,3	-	8,3	8,3	-	-	-	-	-	-	-	18
20	-	6,8	6,8	7,1	7,1	7,1	7,1	7,1	7,1	7,1	7,1	7,1	-	-	-	-	-	-	20
22	-	5,8	5,8	-	6,0	6,0	6,0	6,0	6,0	6,0	6,0	6,0	-	-	-	-	-	-	22
24	-	5,0	5,0	-	5,1	5,1	5,2	5,2	5,2	5,2	5,2	5,2	-	-	-	-	-	-	24
26	-	-	4,4	-	4,4	4,4	-	4,5	4,5	4,5	4,5	4,5	-	-	-	-	-	-	26
28	-	-	4,0	-	-	3,9	-	4,0	4,0	-	4,0	4,0	-	-	-	-	-	-	28
30	-	-	3,7	-	-	3,6	-	3,5	3,5	-	3,5	3,5	-	-	-	-	-	-	30
32	-	-	-	-	-	3,3	-	-	3,2	-	3,1	3,1	-	-	-	-	-	-	32
34	-	-	-	-	-	-	-	-	2,9	-	-	2,8	-	-	-	-	-	-	34
36	-	-	-	-	-	-	-	-	2,7	-	-	2,6	-	-	-	-	-	-	36
38	-	-	-	-	-	-	-	-	-	-	-	-	-	-	-	-	-	-	38

**30 m Main boom · Hauptausleger · Flèche principale**

m	t	t	t	t	t	t	t	t	t	t	t	t	t	t	t	t	t	t	m
6	13,0	-	-	13,0	-	-	-	-	-	-	-	-	-	-	-	-	-	-	6
7	13,0	13,0	-	13,0	-	-	-	13,0	-	-	-	-	-	-	-	-	-	-	7
8	13,0	13,0	-	13,0	13,0	-	13,0	13,0	-	13,0	-	-	-	-	-	-	-	-	8
9	13,0	13,0	-	13,0	13,0	-	13,0	13,0	-	12,8	-	-	13,0	13,0	-	-	-	-	9
10	13,0	13,0	-	13,0	13,0	-	13,0	13,0	-	12,6	12,6	-	12,6	12,6	-	-	-	-	10
12	12,6	12,6	-	12,6	12,6	-	12,6	12,6	-	11,8	11,8	-	11,8	11,8	-	-	-	-	12
14	11,1	11,1	-	11,1	11,1	-	11,1	11,1	-	10,8	10,8	-	10,8	10,8	-	-	-	-	14
16	9,6	9,6	-	9,6	9,6	-	9,6	9,6	-	9,6	9,6	-	9,6	9,6	-	-	-	-	16
18	8,1	8,1	8,1	8,1	8,1	8,1	8,3	8,3	-	8,3	8,3	-	8,3	8,3	-	-	-	-	18
20	-	6,8	6,8	7,0	7,0	7,0	7,1	7,1	7,1	7,1	7,1	-	7,1	7,1	-	-	-	-	20
22	-	5,8	5,8	-	6,0	6,0	6,0	6,0	6,0	6,0	6,0	6,0	6,0	6,0	6,0	-	-	-	22
24	-	5,0	5,0	-	5,1	5,1	5,2	5,2	5,2	5,3	5,3	5,3	5,3	5,3	5,3	-	-	-	24
26	-	-	4,3	-	4,4	4,4	-	4,5	4,5	4,5	4,5	4,5	4,5	4,5	4,5	-	-	-	26
28	-	-	3,8	-	3,8	3,8	-	4,0	4,0	-	4,0	4,0	4,0	4,0	4,0	-	-	-	28
30	-	-	3,5	-	-	3,3	-	3,5	3,5	-	3,5	3,5	3,4	3,4	3,4	-	-	-	30
32	-	-	3,2	-	-	3,0	-	-	3,0	-	3,0	3,0	-	2,9	2,9	-	-	-	32
34	-	-	-	-	-	-	-	-	2,8	-	-	2,7	-	2,6	2,6	-	-	-	34
36	-	-	-	-	-	-	-	-	2,5	-	-	2,4	-	2,3	2,3	-	-	-	36
38	-	-	-	-	-	-	-	-	-	-	-	2,2	-	-	2,1	-	-	-	38
40	-	-	-	-	-	-	-	-	-	-	-	2,0	-	-	1,9	-	-	-	40
42	-	-	-	-	-	-	-	-	-	-	-	-	-	-	-	-	-	-	42

**Remarks · Bemerkungen · Remarques**

90° - 88°, etc:  
Main boom offsets · Hauptausleger-Winkel · Inclinaisons de la flèche principale

4

**LIFTING CAPACITIES LUFFING FLY JIB LW, MAIN BOOM 90° - 60° ·  
TRAGFÄHIGKEITEN WIPPBARER HILFSAUSLEGER LW, HAUPTAUSLEGER 90° - 60° ·  
CAPACITÉS DE LEVAGE FLÉCHETTE À VOLÉE VARIABLE LW, FLÈCHE 90° - 60°**

26,3 t      3,90 m      360°      DIN/ISO

**33 m Main boom · Hauptausleger · Flèche principale**

Radius Ausladung Portée	Fly jib · Hilfsausleger · Fléchette															Radius Ausladung Portée			
	16 m			19 m			22 m			25 m			28 m				31 m		
	90° 88°	88° 75°	75° 60°	90° 88°	88° 75°	75° 60°	90° 88°	88° 75°	75° 60°	90° 88°	88° 75°	75° 60°	90° 88°	88° 75°	75° 60°		90° 88°	88° 75°	75° 60°
m	t	t	t	t	t	t	t	t	t	t	t	t	t	t	t	t	t	t	m
6	13,0	-	-	13,0	-	-	-	-	-	-	-	-	-	-	-	-	-	-	6
7	13,0	13,0	-	13,0	-	-	13,0	-	-	13,0	-	-	-	-	-	-	-	-	7
8	13,0	13,0	-	13,0	13,0	-	13,0	13,0	-	13,0	-	-	12,0	-	-	9,9	-	-	8
9	13,0	13,0	-	13,0	13,0	-	13,0	13,0	-	13,0	-	-	11,8	-	-	9,8	-	-	9
10	13,0	13,0	-	13,0	13,0	-	13,0	13,0	-	12,6	12,6	-	11,6	11,6	-	9,6	9,6	-	10
12	12,6	12,6	-	12,6	12,6	-	12,6	12,6	-	11,8	11,8	-	11,1	11,1	-	9,2	9,2	-	12
14	11,0	11,0	-	11,1	11,1	-	11,1	11,1	-	10,8	10,8	-	10,5	10,5	-	8,6	8,6	-	14
16	9,6	9,6	-	9,6	9,6	-	9,6	9,6	-	9,6	9,6	-	9,5	9,5	-	7,8	7,8	-	16
18	8,1	8,1	8,1	8,1	8,1	-	8,3	8,3	-	8,3	8,3	-	8,3	8,3	-	7,1	7,1	-	18
20	-	6,8	6,8	6,9	6,9	6,9	7,1	7,1	-	7,1	7,1	-	7,1	7,1	-	6,4	6,4	-	20
22	-	5,8	5,8	-	5,8	5,8	6,0	6,0	6,0	6,0	6,0	6,0	6,0	6,0	-	5,7	5,7	-	22
24	-	5,0	5,0	-	4,9	4,9	5,1	5,1	5,1	5,2	5,2	5,2	5,2	5,2	5,2	5,1	5,1	5,1	24
26	-	4,2	4,2	-	4,2	4,2	-	4,4	4,4	4,4	4,4	4,4	4,4	4,4	4,4	4,4	4,4	4,4	26
28	-	-	3,7	-	-	3,7	-	3,8	3,8	-	3,9	3,9	3,9	3,9	3,9	3,9	3,9	3,9	28
30	-	-	3,2	-	-	3,2	-	3,3	3,3	-	3,3	3,3	3,3	3,3	3,3	3,3	3,3	3,3	30
32	-	-	2,9	-	-	2,8	-	-	2,8	-	2,9	2,9	-	2,9	2,9	2,9	2,9	2,9	32
34	-	-	2,7	-	-	2,4	-	-	2,6	-	-	2,5	-	2,5	2,5	-	2,5	2,5	34
36	-	-	-	-	-	-	-	-	2,3	-	-	2,2	-	2,2	2,2	-	2,2	2,2	36
38	-	-	-	-	-	-	-	-	-	-	-	2,0	-	-	2,0	-	1,9	1,9	38
40	-	-	-	-	-	-	-	-	-	-	-	1,8	-	-	1,8	-	1,7	1,7	40
42	-	-	-	-	-	-	-	-	-	-	-	-	-	-	-	-	-	-	42

**36 m Main boom · Hauptausleger · Flèche principale**

m																m			
	t	t	t	t	t	t	t	t	t	t	t	t	t	t	t				
	6	13,0	-	-	13,0	-	-	-	-	-	-	-	-	-	-		-	6	
7	13,0	13,0	-	13,0	-	-	13,0	-	-	13,0	-	-	-	-	-	7			
8	13,0	13,0	-	13,0	13,0	-	13,0	13,0	-	13,0	-	-	12,0	-	-	9,9	-	-	8
9	13,0	13,0	-	13,0	13,0	-	13,0	13,0	-	13,0	13,0	-	12,0	-	-	9,9	-	-	9
10	13,0	13,0	-	13,0	13,0	-	13,0	13,0	-	12,6	12,6	-	11,6	11,6	-	9,6	9,6	-	10
12	12,6	12,6	-	12,6	12,6	-	12,6	12,6	-	11,8	11,8	-	11,1	11,1	-	9,2	9,2	-	12
14	11,1	11,1	-	11,1	11,1	-	11,1	11,1	-	10,8	10,8	-	10,5	10,5	-	8,6	8,6	-	14
16	9,6	9,6	-	9,6	9,6	-	9,6	9,6	-	9,6	9,6	-	9,5	9,5	-	7,8	7,8	-	16
18	8,1	8,1	-	8,1	8,1	-	8,3	8,3	-	8,3	8,3	-	8,3	8,3	-	7,1	7,1	-	18
20	-	6,8	6,8	6,8	6,8	6,8	7,0	7,0	-	7,1	7,1	-	7,1	7,1	-	6,4	6,4	-	20
22	-	5,8	5,8	-	5,8	5,8	5,8	5,8	5,8	5,9	5,9	-	6,0	6,0	-	5,7	5,7	-	22
24	-	4,9	4,9	-	4,9	4,9	-	5,0	5,0	5,1	5,1	5,1	5,2	5,2	5,2	5,1	5,1	-	24
26	-	4,2	4,2	-	4,2	4,2	-	4,1	4,1	4,3	4,3	4,3	4,4	4,4	4,4	4,4	4,4	4,4	26
28	-	-	3,6	-	-	3,6	-	3,6	3,6	-	3,7	3,7	3,9	3,9	3,9	3,9	3,9	3,9	28
30	-	-	3,1	-	-	3,0	-	3,1	3,1	-	3,2	3,2	3,3	3,3	3,3	3,3	3,3	3,3	30
32	-	-	2,8	-	-	2,7	-	2,7	2,7	-	2,7	2,7	-	2,8	2,8	2,9	2,9	2,9	32
34	-	-	-	-	-	2,4	-	-	2,4	-	-	2,4	-	2,4	2,4	-	2,5	2,5	34
36	-	-	-	-	-	2,2	-	-	2,1	-	-	2,0	-	2,0	2,0	-	2,1	2,1	36
38	-	-	-	-	-	-	-	-	2,0	-	-	1,9	-	-	1,8	-	1,8	1,8	38
40	-	-	-	-	-	-	-	-	1,8	-	-	1,7	-	-	1,6	-	1,5	1,5	40
42	-	-	-	-	-	-	-	-	-	-	-	-	-	-	-	-	-	-	42

**Remarks · Bemerkungen · Remarques**

90° - 88°, etc:

Main boom offsets · Hauptausleger-Winkel · Inclinaisons de la flèche principale



**LIFTING CAPACITIES LUFFING FLY JIB LW, MAIN BOOM 90° - 60° ·**  
**TRAGFÄHIGKEITEN WIPPBARER HILFSAUSLEGER LW, HAUPTAUSLEGER 90° - 60° ·**  
**CAPACITÉS DE LEVAGE FLÉCHETTE À VOLÉE VARIABLE LW, FLÈCHE 90° - 60°**

26,3 t      3,90 m      360°      **DIN/ISO**

**39 m Main boom · Hauptausleger · Flèche principale**

Radius Ausladung Portée	16 m			19 m			Fly jib · Hilfsausleger · Fléchette						28 m			31 m			Radius Ausladung Portée	
	90°	88°	75°	90°	88°	75°	22 m			25 m			90°	88°	80°	90°	88°	80°		
	88°	75°	60°	88°	75°	60°	90°	88°	75°	60°	90°	88°	80°	70°	90°	88°	80°	70°		
m	t	t	t	t	t	t	t	t	t	t	t	t	t	t	t	t	t	t	t	m
6	13,0	-	-	13,0	-	-	-	-	-	-	-	-	-	-	-	-	-	-	-	6
7	13,0	13,0	-	13,0	-	-	13,0	-	-	-	12,5	-	-	-	-	-	-	-	-	7
8	13,0	13,0	-	13,0	13,0	-	13,0	-	-	-	12,5	-	-	10,9	-	-	9,4	-	-	8
9	13,0	13,0	-	12,9	12,9	-	12,9	-	-	-	12,3	-	-	10,8	-	-	9,3	-	-	9
10	12,7	12,7	-	12,7	12,7	-	12,7	12,7	-	-	12,1	12,1	-	10,7	10,7	-	9,1	-	-	10
12	12,2	12,2	-	12,2	12,2	-	12,2	12,2	-	-	11,4	11,4	-	10,4	10,4	-	8,7	8,7	-	12
14	11,2	11,2	-	11,1	11,1	-	11,1	11,1	-	-	10,6	10,6	-	9,9	9,9	-	8,3	8,3	-	14
16	9,6	9,6	-	9,6	9,6	-	9,6	9,6	-	-	9,5	9,5	-	9,0	9,0	-	7,8	7,8	-	16
18	7,9	7,9	-	8,1	8,1	-	8,3	8,3	-	-	8,1	8,1	8,1	7,9	7,9	-	7,2	7,2	-	18
20	-	6,5	6,5	6,9	6,9	-	7,0	7,0	-	-	6,9	6,9	6,9	6,8	6,8	6,8	6,6	6,6	6,6	20
22	-	5,6	5,6	-	5,7	5,7	5,8	5,8	5,8	-	5,8	5,8	5,8	5,9	5,9	5,9	5,9	5,9	5,9	22
24	-	4,8	4,8	-	4,9	4,9	-	5,0	5,0	-	5,0	5,0	5,0	5,1	5,1	5,1	5,2	5,2	5,2	24
26	-	4,2	4,2	-	4,1	4,1	-	4,1	4,1	-	4,3	4,3	4,3	4,4	4,4	4,4	4,4	4,4	4,4	26
28	-	-	3,6	-	3,5	3,5	-	3,6	3,6	-	3,7	3,7	-	3,8	3,8	3,8	3,8	3,8	3,8	28
30	-	-	3,1	-	3,0	3,0	-	3,0	3,0	-	3,2	3,2	-	3,2	3,2	3,2	3,2	3,2	3,2	30
32	-	-	2,6	-	-	2,6	-	2,6	2,6	-	2,9	2,9	-	2,8	2,8	2,8	2,7	2,7	2,7	32
34	-	-	2,4	-	-	2,3	-	-	2,3	-	-	2,7	-	2,6	2,6	-	2,5	2,5	2,5	34
36	-	-	2,1	-	-	2,0	-	-	2,0	-	-	2,4	-	2,3	2,3	-	2,2	2,2	2,2	36
38	-	-	-	-	-	-	-	-	1,8	-	-	-	-	-	2,2	-	-	-	2,1	38
40	-	-	-	-	-	-	-	-	1,6	-	-	-	-	-	2,0	-	-	-	1,9	40
42	-	-	-	-	-	-	-	-	-	-	-	-	-	-	-	-	-	-	-	42

**42 m Main boom · Hauptausleger · Flèche principale**

Radius Ausladung Portée	16 m			19 m			Fly jib · Hilfsausleger · Fléchette						28 m			31 m			Radius Ausladung Portée	
	90°	88°	80°	90°	88°	80°	22 m			25 m			90°	88°	80°	90°	88°	80°		
	88°	80°	70°	88°	80°	70°	90°	88°	80°	70°	90°	88°	80°	70°	90°	88°	80°	70°		
m	t	t	t	t	t	t	t	t	t	t	t	t	t	t	t	t	t	t	t	m
5,2	13,0	-	-	-	-	-	-	-	-	-	-	-	-	-	-	-	-	-	-	5,2
6	13,0	-	-	13,0	-	-	-	-	-	-	-	-	-	-	-	-	-	-	-	6
7	13,0	-	-	13,0	-	-	13,0	-	-	-	-	-	-	-	-	-	-	-	-	7
8	13,0	13,0	-	13,0	13,0	-	13,0	-	-	-	11,9	-	-	9,6	-	-	9,0	-	-	8
10	12,7	12,7	-	12,7	12,7	-	12,7	12,7	-	-	11,6	11,6	-	9,5	9,5	-	8,8	-	-	10
12	12,2	12,2	-	12,2	12,2	-	12,2	12,2	-	-	11,0	11,0	-	9,3	9,3	-	8,6	8,6	-	12
14	10,9	10,9	-	10,9	10,9	-	10,9	10,9	-	-	10,4	10,4	-	9,1	9,1	-	8,2	8,2	-	14
16	9,5	9,5	9,5	9,5	9,5	-	9,5	9,5	-	-	9,4	9,4	-	8,6	8,6	-	7,7	7,7	-	16
18	8,0	8,0	8,0	8,0	8,0	8,0	8,0	8,0	8,0	-	8,1	8,1	-	7,7	7,7	-	7,1	7,1	-	18
20	-	6,5	6,5	6,5	6,5	6,5	6,5	6,5	6,5	-	6,7	6,7	6,7	6,8	6,8	6,8	6,4	6,4	-	20
22	-	5,4	5,4	5,4	5,4	5,4	5,4	5,4	5,4	-	5,6	5,6	5,6	5,9	5,9	5,9	5,7	5,7	5,7	22
24	-	4,6	4,6	-	4,6	4,6	4,6	4,6	4,6	-	4,8	4,8	4,8	5,1	5,1	5,1	4,9	4,9	4,9	24
26	-	-	4,0	-	4,0	4,0	-	4,0	4,0	-	4,0	4,0	4,0	4,4	4,4	4,4	4,2	4,2	4,2	26
28	-	-	3,7	-	-	3,6	-	3,5	3,5	-	3,5	3,5	-	3,7	3,7	-	3,6	3,6	3,6	28
30	-	-	3,3	-	-	3,2	-	3,1	3,1	-	3,0	3,0	-	3,1	3,1	-	3,1	3,1	3,1	30
32	-	-	-	-	-	2,9	-	-	2,8	-	2,7	2,7	-	2,6	2,6	-	2,6	2,6	2,6	32
34	-	-	-	-	-	-	-	-	2,6	-	-	2,5	-	2,4	2,4	-	2,3	2,3	2,3	34
36	-	-	-	-	-	-	-	-	2,4	-	-	2,3	-	2,2	2,2	-	2,1	2,1	2,1	36
38	-	-	-	-	-	-	-	-	-	-	-	2,1	-	-	2,0	-	-	-	1,9	38
40	-	-	-	-	-	-	-	-	-	-	-	1,9	-	-	1,8	-	-	-	1,7	40
42	-	-	-	-	-	-	-	-	-	-	-	-	-	-	-	-	-	-	-	42

**Remarks · Bemerkungen · Remarques**

90° - 88°, etc:  
Main boom offsets · Hauptausleger-Winkel · Inclinaisons de la flèche principale



## TECHNICAL DESCRIPTION

### CRAWLER CARRIER

<b>Carbody</b>	3 sections: 1 carbody, 2 crawlers. Deep box construction with square axles for the crawler side frames.
<b>Crawlers</b>	Side-frames: bending-resistant welded structure of high-strength fine-grain structural steel. Track shoes, idler tumblers: fabricated of heat-treated high-strength cast steel. 11 rollers on each side frame with hardened rolling surfaces. Side frames extended or retracted by cylinders located inside carbody. Width of pads: 0.915 m.
<b>Power train</b>	Tracks powered by one hydraulic motor each through closed gear reduction units running in oil bath; gear units of compact design to fit within the width of the crawlers. Each crawler infinitely variable controlled, both independently and in opposite direction.

### SUPERSTRUCTURE

<b>Frame</b>	Torsion-resistant welded structure fabricated of high-strength fine-grain structural steel.
<b>Drive</b>	Cummins diesel engine type QSB5.9-30TAA, 142 kW (193 hp) at 2000 <sup>1</sup> /min, torque 780 Nm at 1500 <sup>1</sup> /min. Engine complies with EUROMOT II / EPA regulations. Open circuit system with 2 variable displacement piston pumps. Fuel tank capacity: 240 l.
<b>Rope drums</b>	3 rope drums standard: main hoist, auxiliary hoist, boom hoist. Powered by hydraulic motors through closed reduction gear units running in oil bath. Each drum power up/down and optional freefall.
<b>Slew unit</b>	Powered by hydraulic motor through closed reduction gear unit running in oil bath. Spring-applied, hydraulically released holding brake.
<b>Control</b>	Electronic proportional valve pilot-control. Load moment indicator with interactive screen.
<b>Cabin</b>	Comfortable cab with large windscreen, roof window, safety-glazing all around, overhead and front wipers, hot air heater, van, roller blinds, rear-view mirror, air conditioner, adjustable operator's seat, drum rotation indicators.
<b>Counterweight</b>	26.3 t. 3 pieces, hydraulic removal system.
<b>Electrical equipment</b>	24 V d. c. system.

### BOOM COMBINATION

<b>Main boom</b>	Lattice-type tubular chord structure fabricated of high-strength fine grain structural steel. Boom sections equipped with catwalks. Foot section 6.5 m, inserts 3 m, 6 m, 9 m, top section 5.5 m. Lengths: 12 - 54 m.
<b>Runner</b>	1 m length. 0° offset to main boom. To be fitted at main boom lengths 12 - 51 m.
<b>Fixed fly jib</b>	Foot section 4.5 m, inserts 3 m and 6 m, top section 4.5 m. Lengths: 9 - 18 m. 10° and 30° offsets to main boom. 9 m, 12 m: to be fitted at main boom lengths 12 - 48 m. 15 m, 18 m: to be fitted at main boom lengths 12 - 45 m. Max. combination: 45 + 18 m.
<b>Luffing fly jib</b>	Foot section 4.5 m, inserts 3 m and 6 m, top section 5.5 m. Lengths: 16 - 31 m. Max. combination: 42 + 31 m.

## TECHNISCHE BESCHREIBUNG

### RAUPENUNTERWAGEN

	3-teilig: 1 Mittelstück, 2 Raupenträger.
<b>Mittelstück</b>	Kastenprofil mit Aufnahmen für die Raupenträger.
<b>Raupen</b>	Raupenträger: Biegesteife Schweißkonstruktion aus hochfestem Feinkornbaustahl. Bodenplatten der Raupenkette, Turas: aus vergütetem hochfestem Stahlguss. 11 Laufrollen je Raupe mit gehärteten Laufflächen. Raupenträger mit innen liegendem Zylinder ein- und ausfahrbar. Bodenplattenbreite: 0,915 m.
<b>Antrieb</b>	Raupen von je einem Hydromotor über geschlossene, ölbadeschmierte Getriebe mit federbelasteten, hydraulisch gelüfteten Haltebremsen angetrieben, Getriebe in kompakter Bauform innerhalb der Raupenbreite angeordnet. Jede Seite stufenlos einzeln und gegenläufig steuerbar.

### OBERWAGEN

<b>Rahmen</b>	Verformungssteife Schweißkonstruktion aus hochfestem Feinkornbaustahl.
<b>Antrieb</b>	Cummins Dieselmotor Typ QSB5.9-30TAA, 142 kW (193 PS) bei 2000 <sup>1</sup> /min, Drehmoment 780 Nm bei 1500 <sup>1</sup> /min. Motor erfüllt EUROMOT II / EPA-Vorschriften. Offenes Kreislaufsystem mit 2 verstellbaren Axialkolbenpumpen. Tankinhalt: 240 l.
<b>Seilwinden</b>	Serienmäßig 3 Seilwinden: Hubwerk 1, Hubwerk 2, Einziehwerk, Antrieb durch Hydromotoren über geschlossene, ölbadeschmierte Getriebe. Alle Seilwinden optional für Freifall vorgesehen.
<b>Drehwerk</b>	Antrieb durch Hydromotor über geschlossenes, ölbadeschmiertes Getriebe. Federbelastete, hydraulisch gelüftete Haltebremse.
<b>Steuerung</b>	Elektronische Proportional-Ventilverstellung. Lastmomentbegrenzer mit interaktiver Anzeige.
<b>Kabine</b>	Komfortkabine mit großem Frontfenster, Dachfenster, Sicherheitsverglasung rundum, Front- und Dachscheibenwischer, Warmluftheizung, elektrischer Ventilator, Sonnenschutzblende, Rückspiegel, Klimaanlage, verstellbarer Fahrersitz, Winddreh-Anzeigen.
<b>Gegengewicht</b>	26,3 t. 3-teilig, hydraulischer An- und Abbau.
<b>Elektrische Anlage</b>	24 V Gleichstrom.

### AUSLEGERVARIANTEN

<b>Hauptausleger</b>	Gittermast-Rohrkonstruktion aus hochfestem Feinkornbaustahl. Zwischenstücke und Spitze mit Begehungen ausgestattet. Fußstück 6,5 m, Zwischenstücke 3 m, 6 m, 9 m, Spitze 5,5 m. Längen: 12 - 54 m.
<b>Runner</b>	1 m Länge. 0° zum Hauptausleger. Anbaubar an Hauptauslegerlängen 12 - 51 m.
<b>Starrer Hilfsausleger</b>	Fußstück 4,5 m, Zwischenstücke 3 m und 6 m, Spitze 4,5 m. Längen: 9 - 18 m. 10° und 30° zum Hauptausleger. 9 m, 12 m: anbaubar an Hauptauslegerlängen 12 - 48 m. 15 m, 18 m: anbaubar an Hauptauslegerlängen 12 - 45 m. Max. Kombination: 45 + 18 m.
<b>Wippbarer Hilfsausleger</b>	Fußstück 4,5 m, Zwischenstücke 3 m und 6 m, Spitze 5,5 m. Längen: 16 - 31 m. Max. Kombination: 42 + 31 m.

## DESCRIPTIF TECHNIQUE

### CHÂSSIS À CHENILLES

<b>Partie centrale</b>	3 parties : 1 partie centrale, 2 chenilles. Structure mécano-soudée.
<b>Chenilles</b>	Trains de chenille : construction mécano-soudée rigide à la flexion, réalisés en acier de construction de haute résistance à grains fins. Patins des chenilles, barbotins : réalisés en acier coulé de haute résistance, traité par trempe et revenue. Chaque chenille équipée de 11 galets d'appui dont les surfaces de roulement sont trempées. Chenilles escamotable avec des cylindres hydrauliques. Largeur des patins : 0,915 m.
<b>Entraînement</b>	Barbotins entraînés par un moteur hydraulique de chaque côté muni de réduction planétaires, sous bain d'huile. Grâce à leur compacité, les réducteurs s'intègrent complètement dans la largeur des chenilles. Chaque chenille permet un mouvement individuel et opposé.

### PARTIE SUPÉRIEURE

<b>Charpente</b>	Structure mécano-soudée, rigide à la torsion, réalisés en acier de construction de haute résistance à grains fins.
<b>Moteur</b>	Moteur Cummins diesel type QSB5.9-30TAA, 142 kW (193 CV) à 2000 <sup>1</sup> /min, couple 780 Nm à 1500 <sup>1</sup> /min. Le moteur satisfait aux règlements EUROMOT II / EPA. Boîte de distribution avec 2 pompes hydrauliques à débit variable du type à pistons axiaux avec système à régulation électronique ainsi que pompes à engrenages. Réservoir de carburant: 240 l.
<b>Tambours</b>	3 tambours standard : treuil no. 1, treuil no. 2, mécanisme de relevage, entraînés par des moteurs hydrauliques munis de réducteurs, sous bains d'huile, en carter étanche.
<b>Mécanisme d'orientation</b>	Entraîné par moteur hydraulique avec réducteur, sous bain d'huile, en carter étanche. Frein d'arrêt à commande par ressort, desserré hydrauliquement.
<b>Commande</b>	Pilotage électronique de soupape proportionnel. Limiteur de couple de charge avec indicateur interactif.
<b>Cabine</b>	Cabine confortable avec large pare-brise, fenêtre de toit, vitrage de sécurité, essuie-glace pour la pare-brise et la fenêtre de toit, chauffage à air, ventilateur, pares-soleil, rétroviseur, climatisation, siège avec réglable variable, indicateurs de rotation des treuils.
<b>Contrepoids</b>	26,3 t. 3 pièces, automontage hydraulique.
<b>Installation électrique</b>	24 V courant continu.

### COMBINAISONS DE FLÈCHE

<b>Flèche principale</b>	Flèche en treillis à membrures tubulaires, réalisée en acier de construction à haute résistance, à grains fins. Flèche principale avec passerelles. Pied 6,5 m, tronçons 3 m, 6 m, 9 m, tronçon de tête 5,5 m. longueurs : 12 - 54 m.
<b>Runner</b>	1 m de longueur. 0° à la flèche principale. Montage sur flèche principale : 12 - 51 m.
<b>Fléchette fixe</b>	Pied 4,5 m, tronçons 3 m et 6 m, tronçon de tête 4,5 m. Longueurs : 9 - 18 m. 10° et 30° à la flèche principale. 9 m, 12 m : montage sur flèche principale : 12 - 48 m. 15 m, 18 m : montage sur flèche principale : 12 - 45 m. Combinaison maximale : 45 + 18 m.
<b>Fléchette à volée variable</b>	Pied 4,5 m, tronçons 3 m et 6 m, tronçon de tête 5,5 m. Longueurs : 16 - 31 m. Combinaison maximale : 42 + 31 m.



The information contained in this brochure / product catalogue merely consists of general descriptions and a broad compilation of performance features which might not apply precisely as described under specific application conditions or which may change as a result of further product development.

The desired performance features only become binding once expressly agreed in the final contract.

Subject to change without notice!

Die Informationen in dieser Broschüre / diesem Produktkatalog enthalten lediglich allgemeine Beschreibungen bzw. Leistungsmerkmale, die im konkreten Anwendungsfall nicht immer in der beschriebenen Form zutreffen bzw. die sich durch Weiterentwicklung der Produkte ändern können.

Die gewünschten Leistungsmerkmale sind nur dann verbindlich, wenn sie bei Vertragsabschluss ausdrücklich vereinbart werden.

Änderungen vorbehalten!

Les informations figurant dans la présente brochure / le présent catalogue de produit sont de simples descriptions ou des caractéristiques de performances générales qui ne correspondent pas toujours à la forme décrite dans le cas d'applications spécifiques concrètes ou qui peuvent varier en fonction des perfectionnements apportés aux produits.

Seules les caractéristiques de performances expressément convenues à la signature du contrat engagent notre société.

Sous réserve de modification!

04 / 05